

DIRAC MORE THAN ELECTRIC HEATING
INDUSTRIES
INNOVATION TOMORROW, TODAY +

2025 CATALOGUE

**VOTRE PARTENAIRE
DE SOLUTION MONDIALE**

ELECTRICAL HEATING - CONTROL - METALWORKS - WIRE & CABLE



DIRAC MORE THAN ELECTRIC HEATING
INDUSTRIES
INNOVATION TOMORROW, TODAY +



" Partagez votre projet avec nos ingénieurs et ils vous aideront à trouver la meilleure solution pour vos besoins ! "

Bart De Bruycker – Propriétaire

ÉDITION DU CATALOGUE **N°4** INNOVATION DEMAIN, AUJOURD'HUI +

DIRAC Industries a plus de 60 ans d'expérience dans le domaine du chauffage industriel électrique. Grâce à notre vaste expertise et à notre toute nouvelle installation de production, nous pouvons vous offrir une solution globale qui répond à tous vos besoins.

Grâce à notre structure flexible, vous pouvez compter sur un suivi rapide et complet de vos projets. Nos équipes peuvent fournir une assistance technique par téléphone ou sur site.





RENFORCER VOTRE
ENTREPRISE AVEC
DES SOLUTIONS DE
CHAUFFAGE EXPERTES

AVEC PLUS DE 60 ANS D'EXPERTISE,
DIRAC INDUSTRIES EST VOTRE
PARTENAIRE DE CONFIANCE POUR DES
SOLUTIONS DE CHAUFFAGE ÉLECTRIQUE
INNOVANTES ET DURABLES.

NOUS PROPOSONS DES CONCEPTIONS
SUR MESURE ET UNE EXÉCUTION
SANS FAILLE, SOUTENUES PAR
UNE TECHNOLOGIE DE POINTE ET
UN SUPPORT DÉDIÉ.

" Dans chacun de
vos projets, il y a une
opportunité d'innover
et de façonner
l'avenir ensemble. "

**Bart De Bruycker –
Propriétaire**

**Concevoir des solutions de chauffage innovantes
pour façonner une industrie plus durable et
visionnaire.**

Nous atteignons notre mission en innovant en continu,
en travaillant main dans la main avec nos clients, et en
livrant des solutions sur mesure de A à Z.

Notre approche repose sur trois piliers clés :

Soutien personnalisé :

Solutions sur mesure pour les besoins uniques
de nos clients.

Innovation continue :

Designs de pointe répondant aux défis futurs.

Partenariat tout-en-un :

Soutien de projet de bout en bout.

NOUS LIVRONS PLUS QUE DES SOLUTIONS,
NOUS CONSTRUISONS DES PARTENARIATS
DURABLES QUI FAVORISENT L'EFFICACITÉ,
L'INNOVATION ET LE SUCCÈS.

NOTRE MISSION

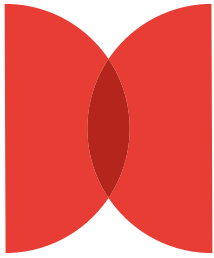


NOTRE EXPERTISE

ALLIANT UNE TECHNOLOGIE DE CHAUFFAGE DE POINTE
AVEC DES SYSTÈMES DE CONTRÔLE AVANCÉS.



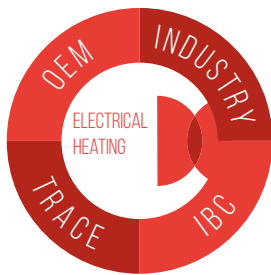
" Chez DIRAC, nous nous spécialisons dans la fourniture de solutions conçues pour répondre aux besoins divers et évolutifs de nos clients, garantissant efficacité, fiabilité et durabilité dans toutes les applications."



ELECTRICAL HEATING

NOS SYSTÈMES DE CHAUFFAGE ÉLECTRIQUE SONT AU CŒUR DE NOTRE ACTIVITÉ.

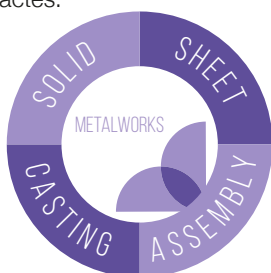
Que ce soit pour des machines industrielles, le transport ou le chauffage de process, nous proposons des solutions qui offrent un chauffage performant et constant dans les environnements les plus exigeants. Des éléments chauffants sur mesure aux systèmes à haute efficacité, nos solutions sont conçues pour la précision et la fiabilité à long terme.



METALWORKS

NOUS CONCEVONS ET FABRIQUONS DES STRUCTURES EN ACIER DE HAUTE QUALITÉ POUR DES APPLICATIONS DE CONSTRUCTION, INDUSTRIELLES ET ARCHITECTURALES.

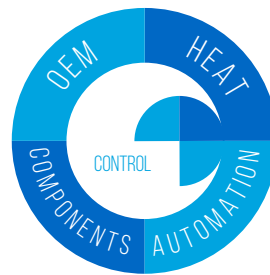
Avec une infrastructure de pointe, des machines avancées et des professionnels qualifiés, nous garantissons précision, fiabilité et capacités de production indépendantes. Que ce soit pour des entreprises de construction, des fabricants industriels ou des projets spécialisés, nos solutions de fabrication métallique sont conçues pour correspondre à vos exigences exactes.



CONTROL

EN COMPLÉMENT DE NOS SOLUTIONS DE CHAUFFAGE, NOS SYSTÈMES DE CONTRÔLE OFFRENT UNE RÉGULATION PRÉCISE DE LA TEMPÉRATURE, GARANTISSANT DES PERFORMANCES OPTIMALES ET UNE EFFICACITÉ ÉNERGÉTIQUE.

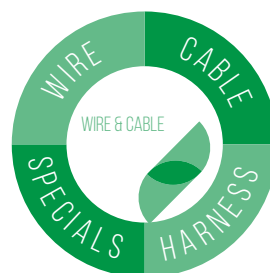
Avec les solutions de contrôle de DIRAC, vous bénéficiez d'une surveillance en temps réel, d'ajustements automatisés et de systèmes intelligents qui s'adaptent à vos besoins. Ces systèmes de contrôle s'intègrent parfaitement à nos solutions de chauffage, vous offrant une solution complète, de bout en bout, pour votre entreprise.



WIRE & CABLE

NOTRE EXPERTISE EN EXTRUSION DE FIL ET EN ASSEMBLAGE DE CÂBLES GARANTIT DES SOLUTIONS PERFORMANTES POUR DIVERSES INDUSTRIES.

Nous produisons des fils résistifs, des câbles de connexion électrique et des faisceaux de câbles sur mesure, offrant des options telles que des fils résistifs revêtus de silicone et de Teflon ainsi que des faisceaux assemblés avec précision. Grâce à des capacités de fabrication avancées, nous livrons des solutions de câblage durables et de haute qualité adaptées à vos besoins.



INDUSTRIES

CHAUFFAGES ÉLECTRIQUES PERSONNALISÉS POUR LES FABRICANTS DE MACHINES



OEM

Nous concevons et produisons des composants de chauffage électrique sur mesure pour les fabricants d'équipements d'origine. De plus, dans un processus de co-ingénierie, nous analysons les besoins spécifiques, préparons des dessins 3D, des échantillons et des certifications, pour finalement livrer le meilleur produit possible en production de série. Notre nouveau site de production en République tchèque a été conçu pour produire ces éléments chauffants OEM sur mesure.

Produits et technologies associés :

Composants de machine, éléments blindés, réchauffeurs à immersion et de recirculation, réchauffeurs en feuille d'aluminium, réchauffeurs de secours et réchauffeurs pour pompes à chaleur, éléments chauffants pour machines à laver, éléments chauffants pour fours, ...

INDUSTRIE

Servir les ingénieurs de maintenance et de production est notre priorité. Nous fournissons des pièces de rechange pour chauffages électriques pour toutes les machines et nous assistons les projets de développement de production nécessitant des solutions de chauffage électrique et des systèmes de contrôle. De plus, notre expertise s'étend aux applications d'isolation, y compris la protection antigel, le maintien de température et la fonte de neige sur les sols. Nos solutions garantissent des performances optimales pour les tuyauteries, les cuves et autres besoins industriels. Nos ingénieurs commerciaux sont dédiés à soutenir vos projets et à garantir une mise en œuvre sans faille.

Produits et technologies associés :

Composants de machine, éléments blindés, réchauffeurs à immersion et à recirculation, réchauffeurs en feuille d'aluminium, réchauffeurs de secours et réchauffeurs de plaque inférieure pour pompes à chaleur, éléments chauffants pour machines à laver, éléments chauffants pour fours, ...

" Nous fournissons des solutions de chauffage uniques à travers diverses industries et applications. Notre expertise s'étend de la machinerie industrielle à la transformation des aliments, garantissant que chaque projet bénéficie d'une performance de chauffage optimale et personnalisée."



TRANSPORT

DIRAC Industries fournit des solutions de chauffage destinées au transport en vrac de liquides qui doivent rester à une certaine température ou doivent être chauffés pendant ou après le transport, soit dans des fûts, soit dans des IBC.

- Pour les fûts, nous avons développé un système de chauffage à appliquer sur le réservoir sous le revêtement, soit par le biais de câbles chauffants à isolation Teflon ou minérale, soit par nos tapis TransHeat et contrôlé par nos panneaux de contrôle.
- Pour les IBC, soit en bag-in-box soit en GRV, nos tapis en aluminium à usage unique ou nos tapis réutilisables garantiront un chauffage parfait.

Produits et technologies associés :

Chauffage de conteneurs et de vrac, produits laitiers, huiles et graisses comestibles, tapis chauffants en aluminium à usage unique ou tapis réutilisables pour le chauffage d'IBC et de bag-in-box.

CONSTRUCTION

Chez DIRAC, nous livrons des systèmes de chauffage électrique efficaces et fiables conçus pour protéger les bâtiments et les infrastructures des défis liés au froid. Que ce soit pour générer de l'eau chaude, maintenir des températures de fluide ou garantir des points d'accès sûrs et sans glace, nos solutions sont construites pour répondre à vos besoins spécifiques. Nos systèmes simplifient les conceptions de plomberie et mécaniques, tout en maintenant une performance et une fiabilité exceptionnelles. Nos produits sont connus pour leur durabilité et leur sécurité.

Produits et technologies associés : Traçage électrique pour tuyauteries, vannes, brides, tuyauterie de sprinkleurs, câbles et tapis chauffants pour le chauffage des rampes d'accès aux parkings et des zones de sortie, ainsi que pour l'ensemble des parkings ; câbles chauffants pour chambres froides.

APPLICATIONS



INDUSTRIE ALIMENTAIRE

MACHINES À CHOCOLAT – TRANSFORMATION ALIMENTAIRE – FOUR À PAIN – CAFÉ ET DISTRIBUTION AUTOMATIQUE



BLANCHISSERIE

MACHINES À LAVER INDUSTRIELLES – MACHINES À REPASSER INDUSTRIELLES



CHAUFFAGE

POMPES À CHALEUR – RADIATEURS – CLIMATISATION – CHAUDIÈRES À EAU



MACHINERIE

POMPES À BITUME – ROBOTS DE TRAITE – CONTENEURS – GALVANISATION – ÉLÉVATEURS – INCUBATEURS – GÉNÉRATEURS DE VAPEUR



PLASTIQUES

MACHINES PLASTIQUES – EMBALLAGE



CHAUFFAGE POUR PROCESS

SÉCHEURS D'AIR INDUSTRIELS

REFRIGERATION

TOURS DE REFROIDISSEMENT – COMPRESSEURS – CONGÉLATEURS – BUREAUX DE PRÉSENTATION – UNITÉS CAMION/MOBILE



SCIENCE

MICROSCOPES ÉLECTRONIQUES

BIEN-ÊTRE

SAUNA – BAIN À REMOUS – TABLES DE MASSAGE

FAÇONNER
L'INDUSTRIE DE
DEMAIN,
ANIMÉ PAR
TROIS VALEURS
FONDAMENTALES.

NOTRE VISION

" Notre vision est de façonner une industrie responsable et tournée vers l'avenir grâce à trois valeurs fondamentales qui guident tout ce que nous faisons..."



CONNECTION

Nous envisageons un avenir où l'industrie prospère en mettant les personnes au premier plan. Avec un esprit familial, nous favorisons des relations authentiques et des solutions sur mesure qui répondent parfaitement aux besoins de nos clients. Notre approche agile et à taille humaine nous assure de rester proches de nos clients, écoutant attentivement leurs défis et construisant des partenariats durables et significatifs.



INNOVATION

L'innovation est la force motrice de notre vision. Nous visons à concevoir des solutions performantes qui non seulement répondent aux besoins de nos clients, mais aussi relèvent les défis de durabilité. Grâce à une optimisation continue des processus, nous garantissons agilité, efficacité et solutions prêtes pour l'avenir qui anticipent les exigences de demain.



INDÉPENDANCE

L'indépendance est au cœur de notre ADN. En contrôlant chaque étape de la production en interne, nous garantissons qualité, personnalisation et efficacité maximale. Cette autonomie nous permet de répondre rapidement aux besoins changeants, de minimiser la surproduction et de promouvoir une industrie plus durable et responsable.

L'INDÉPENDANCE EST AU CŒUR DE NOTRE ADN, GARANTISSANT
LA QUALITÉ, L'AGILITÉ ET UN AVENIR DURABLE.

NOTRE ÉQUIPE

Notre équipe d'experts - chefs de projet, ingénieurs et spécialistes de la qualité - élabore des solutions adaptées à vos besoins. De la conception aux tests en conditions réelles, nous garantissons précision, flexibilité et communication transparente à chaque étape. Chaque projet, quelle que soit sa taille, reçoit le même soin et le même respect pour vos objectifs et votre budget.





" Une équipe
entière dédiée
à votre succès "

NOS USINES

PRODUCTION DE NOYAUX - RÉPUBLIQUE TCHÈQUE

Nos installations de production modernes et high-tech à Kolin - CZ, peuvent compter sur une équipe de conception et de fabrication expérimentée, prête à relever tous les défis. L'intégrité, l'innovation, l'urgence, la passion, la responsabilité et l'inclusion sont au cœur de tout ce que nous faisons. Afin de pouvoir vous offrir la meilleure qualité, nos fournisseurs et partenaires sont également sélectionnés sur ces valeurs.

Pour réduire notre empreinte écologique, nos panneaux solaires génèrent jusqu'à 75 % de notre consommation totale d'énergie.

SITE D'EXTENSION HSM - PAYS-BAS

Notre usine HSM récemment acquise à Ede - NL, se spécialise dans les opérations de tournage et de fraisage, y compris des composants en acier inoxydable de haute précision. Elle est idéalement équipée pour gérer à la fois, de petites séries de production et des assemblages complexes nécessitant une précision et une qualité exceptionnelles dans chaque pièce usinée.

Avec plusieurs usines et des expansions récentes en République tchèque (de 5 000 m² à 8 000 m²), nous sommes devenus un véritable **fournisseur de services complet**.







RÉSUMÉ 1

CONTENU

DIRAC Industries est votre partenaire dans les solutions de chauffage électrique durable pour le chauffage ou le maintien de la température des gaz, des liquides ou des solides nécessitant une régulation optimisée.

La gamme de DIRAC Industries s'est considérablement élargie ces dernières années et ce catalogue est limité à un certain nombre de produits standard.

Pour toutes vos questions, nos ingénieurs et représentants sont prêts à analyser chaque projet en détail et à en discuter afin qu'une solution sur mesure puisse être développée pour vous. Cela peut aboutir à l'utilisation de produits de notre gamme standard ou à la production d'éléments sur mesure.

Notre politique est de mettre à jour en continu et automatiquement nos spécifications de produits pour répondre aux normes requises par la législation de l'UE.

La directive européenne sur la pression 2014/68/UE (PED) s'applique à tous les systèmes avec une pression maximale autorisée de 0,5 barg ou plus.

DIRAC Industries peut offrir des équipements conformes aux exigences de cette directive pour les catégories I, II, III et IV.

Tous nos produits répondent aux exigences de la directive sur la basse tension (LVD) 2014/35/UE et, le cas échéant, à la directive CEM 2014/30/UE.

Tous nos matériaux sont certifiés CE conformément à la norme IEC 61439-2 et DIRAC Industries peut chiffrer d'autres certifications si nécessaire.

Certaines gammes de produits sont également certifiées UL et lorsque l'environnement nécessite des équipements adaptés aux atmosphères explosives, nous proposons également une large gamme de produits certifiés ATEX (directive sur les équipements ATEX 114 - 2014/34/UE).

DIRAC Industries s'engage pleinement dans une politique de qualité avec des bureaux d'études et des sites de production certifiés ISO 9001. (Qualité : ISO9001:2015 - Environnement : ISO14001:2015)

DIRAC Industries détient également les certificats suivants :

- Certificat UL pour les résistances tubulaires blindées : UL471670
- Certificat UL pour les résistances de carter : UL SA44484
- Certificat UL pour les résistances IBC : ETL 5024997
- Certificat de conformité - Déclaration EU RoHS
- Certificat de conformité - REACH 1907/2006 CE
- Déclaration de fournisseur à long terme pour les produits avec statut d'origine préférentielle
- Déclaration - CMRT

CHAUFFAGES DE COMPOSANTS

Page 24

RÉCHAUFFEURS À IMMERSION

Page 46

RÉCHAUFFEURS À CIRCULATION

Page 118

CHAUFFAGE POUR PROCESS

Page 134

CHAUFFAGE INFRAROUGE

Page 142

CONVECTEURS & RÉCHAUFFEURS DE GAINÉ

Page 152

TRAÇAGE

Page 166

REGULATION

Page 238

METALWORKS

Page 272

FILS & CABLES

Page 278

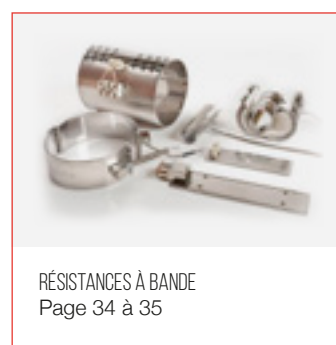
INFORMATIONS TECHNIQUES

Page 282

RÉSUMÉ 2

SYNOPSIS ILLUSTRÉ

Ce tableau vous offre un aperçu visuel des différentes familles de produits. Chaque catégorie est représentée par une miniature illustrée avec une brève description. Ce format vous permet d'identifier rapidement la famille de produits qui répond à vos besoins et d'explorer les articles disponibles plus en détail.

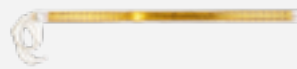




RÉCHAUFFEURS À CIRCULATION
Page 120 à 132



CHAUFFEURS DE PROCESS ET PROJETS
Page 135 à 141



CHAUFFAGES INFRAROUGES
Page 143 à 151



RÉCHAUFFEURS DE GAINE D'AIR
Page 153 à 161



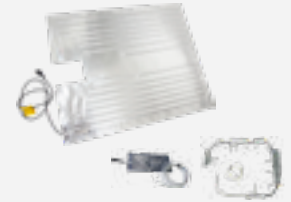
CHAUFFAGES À CONVECTION
Page 162



CHAUFFAGES À AIR
Page 163



CÂBLES CHAUFFANTS ET ACCESSOIRES
Page 168 à 223



TAPIS CHAUFFANTS
Page 224 à 225



CHAUFFAGES IBC ET DE FÔT
Page 227 à 234



CHAUFFAGES FLEXIBLES
Page 228



CHAUFFAGES DE CARTER
Page 235



THERMOSTATS
Page 240 à 243



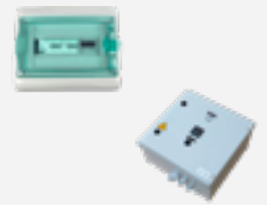
CAPTEURS DE TEMPÉRATURE
Page 244 à 247



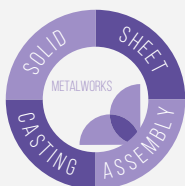
CONTRÔLEURS DE TEMPÉRATURE
Page 252 à 255



THYRISTORS OU CONTRÔLEURS DE PUISSANCE
Page 257 à 268



ARMOIRES ÉLECTRONIQUES SUR MESURE
Page 269 à 270



METALWORKS
Page 272 à 277



WIRE & CABLE
Page 278 à 281



INFORMATIONS TECHNIQUES
Page 283 à 297

RÉFÉRENCE PRODUIT INDEX

#			
2850T	253		
3850T	254		
A		D	
ACFH	41	DBTC	154
AIRCOM 4	163, 164	DBTR	157
AIRPULS	163	DCD	243
ALU FOIL	219	DEI	268
ARI	28	DHE	40
ASI	29	DHT	172
AT03	218	DKBA078-P1	54, 62, 70, 78
		DKBA105-P1	
		54, 62, 70, 78, 86, 94	
		DKRLA	228
B		DKT	170
BBH	226	DLR	168
BBH L	226	DLR-24CR	169
BIN45	54	DMT	171
BIN47	62	DRID	162
BIN48	70	DRIID	162
BIN60	78	DRVI47EG	122
BIN75	86	DRVI47EI	120
BIN77	94	DRVI47HI	123
BJP003N	213	DRVI47I	121
BUH	132	DRVI77EG	128
BUH + BOX	132	DRVI77EI	126
		DRVI77HI	129
		DRVI77I	127
C		DTAM-HGE	199
CABI...	204	DTV45EG	50
CABS	240	DTV45EI	48
CAD	240	DTV45HDI	52
CADI...	204	DTV45HI	51
CAT	240	DTV45I	49
CATS	240	DTV47EG	58
CBH	34	DTV47EI	56
CCH	235	DTV47HDI	60
CFR	229	DTV47HI	59
CL02...	219	DTV47I	57
CLB	241	DTV48EG	66
CLB-HGE	241	DTV48EI	64
		DTV48HDI	68
		DTV48HI	67
		DTV48I	65
		DTV60EG	74
		DTV60EI	72
		DTV60HDI	76
		DTV60HI	75
		DTV60I	73
		DTV75EG	82
		DTV75EI	80
		DTV75HDI	84
		DTV75HI	83
		DTV75I	81
		DTV77EG	90
		DTV77EI	88
		DTV77HDI	92
		DTV77HI	91
		DTV77I	89
		DTV-RBC	100
		DUT	173
		DYBOX BT	164
		DYBOX MT	164
		E	
		E0045	54
		E0047	62
		E0048	70
		E0060	78
		E0075	86
		E0077	94
		EC-14-5_01	194
		EF	26
		EIN45	54
		EIN47	62
		EIN48	70
		EIN60	78
		EIN75	86
		EIN77	94
		EML	27
		EOLT LED G	216
		ER	26
		ETC20+8A JBP	211
		ETK3-HSEX	196
		ETK3-HT	191
		ETK3-HT/JB	192
		ETK3-LT	191
		ETK3-LT/JB	192
		ETK3-MBEX	195
		ETK3-MCEX	195
		ETK4-EX	196
		ETK5	193
		ETK5TT	193
		ETK8-EX	197
		ETK8TT-EX	197
		ETS-ENR	249
		F	
		FCWS	236
		FLEX. PROBE MOUNT.	113, 116
		FRAME SUPPORTS	113
		FT03B	218
		FT05	218
		FTH	177
		G	
		G650	252
		G-MATION 45	255
		GALVATHERM®	110, 114
		GFX	263
		GFX4	264
		GFX4-IR	265
		GFXTERM04	266
		GIALIX	165
		GPC	262
		GRM-H	261
		GRP	258
		GRS	257
		H	
		HBD	231
		HIBCB	227
		HIB-EX050-LM	227
		HISD	232

HLP	30
HOLDING SLEEVE HM	109
HSHP	230
HTSD	233

I

IEK1	219
IEK2	219
IJ	234
IHJ	234
INSULATION	124, 130
IRC	149
IRM..EXD	210
IR Q	148
IR SENSOR	250
IR SENSOR COMM BOX	250
ITR3	189

J

JBP...	214
JBP101LED..EX	215
JBP CON_...EX	215
JBP...EX	214
JCU-DTV45	54
JCU-DTV47	62
JCU-DTV48	70
JCU-DTV60	78
JCU-DTV75	86
JCU-DTV77	94
JSA-DTV45	54
JSA-DTV47	62
JSA-DTV48	70
JSA-DTV60	78
JSA-DTV75	86
JSA-DTV77	94

K

KCA001	194
KIE002C	194
KSB-DIBE-04	220
KSB-DIBE-07	220

L

LMB	241
LMJ	243
LMS	242

M

MATC	201
MATC411-400.EX	202
MATC411JBP	201
MATC411JBP/...EX	203
MATC411JBP/L	202
MB1	220
MB 1K	220
MB 2	220
MB 2K	220
MB 4	220
MB 4K	220
MB 5	220
MB 5K	220
MBH	34
MI	179
MODS	190
MOUNTING SLEEVE EM	109
MOUNTING SLEEVE ML	109
MOUNTING WRENCH SB	109
MOUNTING WRENCH SL	109
MPD	249
MSH	42
MTC..EX	205
MTC...EX/L	207
MTCL...EX	206
MTCL...EX/L	208
MTCLSS...EX	209
MTCSS...EX	208
MTL...EX	206
MTL...EX/L	207
MTLSS...EX	209
MTSU/MTST	248

N

NSB4	30
NSB-GRIP	30

O

OCH	40
OT-US	43

P

PCA	224
PCA BIB	225
PCA BIB UL	225

PCA IBC	224
PIDMONO	270
PIDTRI	271
PROCESS TECHNOLOGIES	135
PT100 SENSOR	244
PT100 FLEXIBLE SHEATH	244
PT100 ROD SENSOR	244
PT100 WITH CABLE	244
PT100 ATEX	244

R

RAD	147
RAMP HEATING	187
RAMP-HEATING_3	188
RAMP-HEATING_6	188
RAMP-HEATING_9	188
RBC	44
RBC HT	45
REFL. & PROJ. IR	146
REGMONO	270
REGTRI	270
REMOVABLE GUARD	113, 116
RICI	144
RICP	145
ROTKAPPE®	106, 107, 108
RP	36, 38
RT-RST	198

S

SBH	35
SCD21	252
SCV	268
SFM	174
SFM-EX	174
SIPCP	183, 184, 185
SIPCP-M	186
STOPICE	178
SUPPORT HB	109
SUPPORT HL	109
SUPPORT HWB	109
SUPPORT HWL	109
SUPPORT SHB	109
SUPPORT THB	109

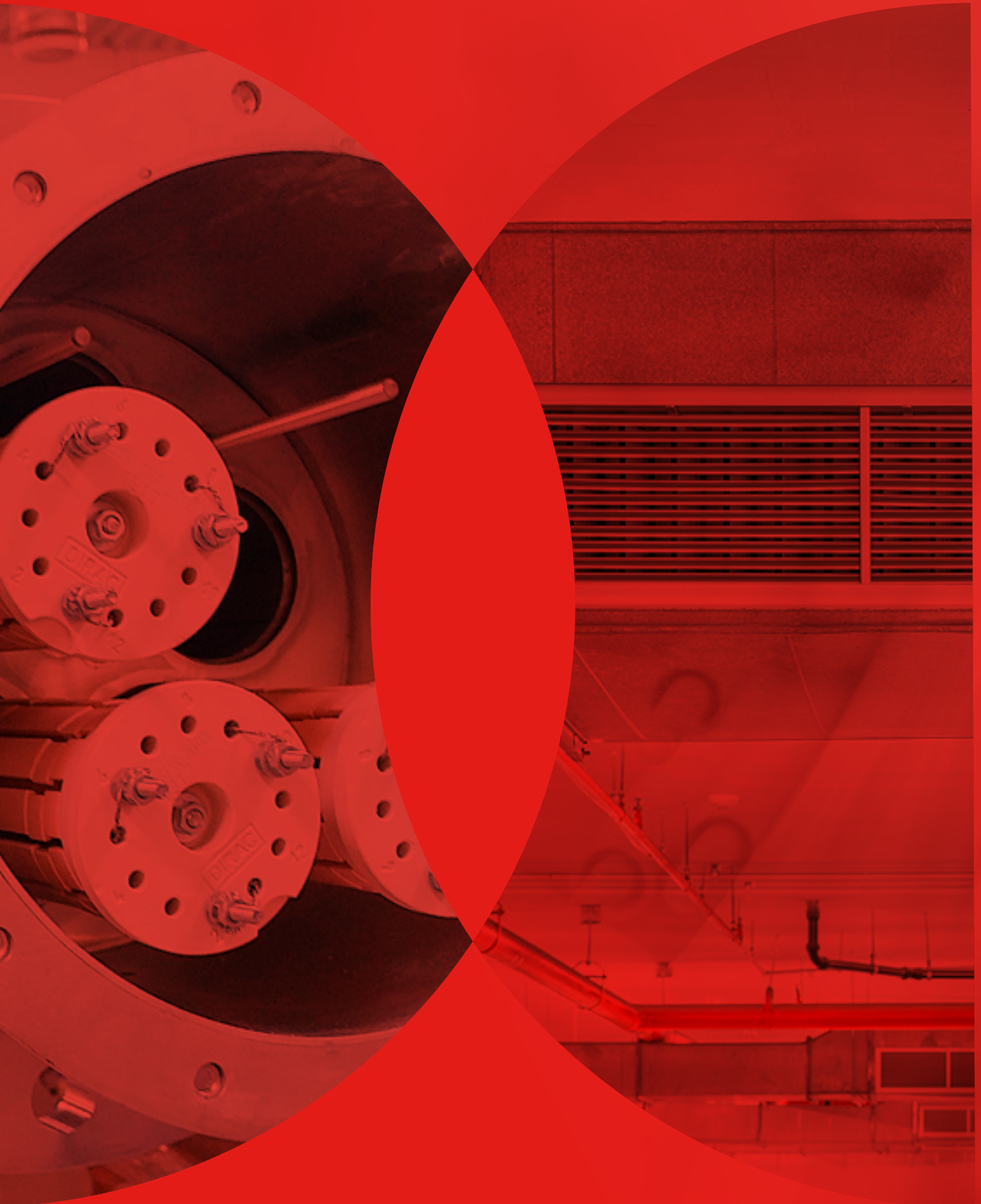
T

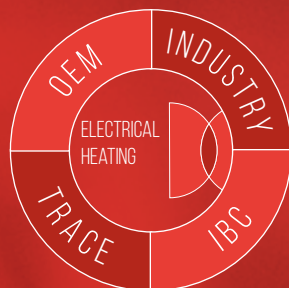
TABIO40	200
TADIO40	200

TAM050EXJ	203
TBL	105
TBREG	98
TBREI	96
TBRHI	99
TBRI	97
TBR-RBC	101, 104
TERM2000 BT IP67	151
TERM2000 COLOR IP67	150
TERM2000 MULTI IP67	151
TERMINAL BLOCK	146
TERMINAL CASING BC	109
TERMINAL CASING BC/L	109
TERMINAL CASING LC	109
TERMINAL CASING LC/L	109
TF	246
THERMOCOUPLE	245
TC FLEXIBLE SHEATH	245
TC ROD SENSOR	245
TC WITH CABLE	245
TC ATEX	245
TMT	251
TMT-DIN	251
TSD00706	105
TUS 0177	105

U

UNIVERSAL FEET	113
U-RAD-LT	147





ELECTRICAL HEATING

Le chauffage électrique est au cœur d'innombrables applications industrielles et commerciales, nous proposons des solutions qui couvrent tout le spectre. Notre gamme s'étend, des chauffages compacts pour composants pour des tâches de précision, à des systèmes robustes conçus pour des processus exigeants, et à un large portefeuille de produits de traçage pour tuyauteries, cuves et surfaces.

Que ce soit pour garantir la fiabilité des processus, prévenir la condensation, maintenir le confort ou fournir une chaleur ciblée, nos produits sont conçus pour la sécurité, l'efficacité et la durabilité. En combinant expertise technique et conceptions optimisées, nous vous aidons à sélectionner la bonne solution de chauffage pour votre environnement, peu importe la simplicité ou la complexité de l'application.

Votre défi, notre solution — la bonne chaleur pour chaque application.

CHAUFFAGES DE COMPOSANTS

Éléments chauffants conçus pour une intégration directe dans des machines et des ensembles.

CHAUFFE-LIQUIDES À IMMERSION

Solutions efficaces pour chauffer des liquides directement dans des cuves, récipients ou conteneurs.

RÉCHAUFFEURS À CIRCULATION

Unités montées sur châssis pour le chauffage de liquides ou de gaz circulant dans des tuyauteries et des systèmes.

CHAUFFAGE DE PROCESS

Solutions sur mesure pour optimiser les processus industriels grâce à un contrôle thermique fiable.

CHAUFFAGE INFRAROUGE

Technologie de chauffage sans contact pour un réchauffement rapide et ciblé des surfaces et des produits.

CONVECTEURS ET RÉCHAUFFEURS DE CONDUIT

Systèmes de chauffage d'air pour CVC, ventilation et applications d'air de process.

TRAÇAGE - CÂBLES CHAUFFANTS

Câbles flexibles assurant la protection contre le gel et le maintien de température le long des tuyaux et des cuves.

TRAÇAGE - ENSEMBLES DE TERMINAISON

Kits complets pour sceller et connecter en toute sécurité les extrémités de l'alimentation électrique et du câble chauffant.

TRAÇAGE - THERMOSTATS

Dispositifs de contrôle pour la régulation précise de la température dans les systèmes de traçage.

TRAÇAGE - BOÎTES DE JONCTION

Enceintes durables pour des connexions électriques sûres dans les réseaux de câbles chauffants.

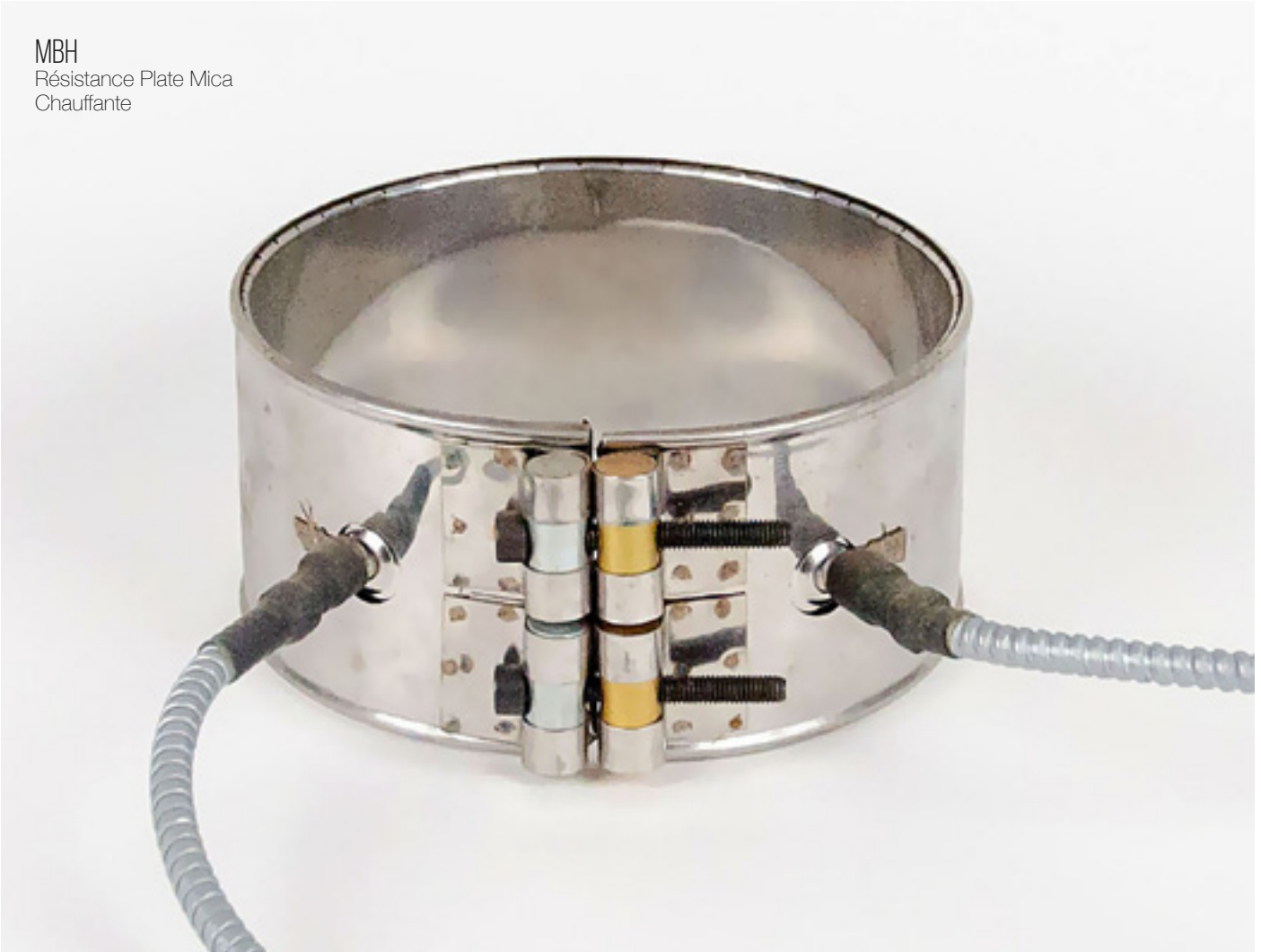
TRAÇAGE - ACCESSOIRES

Composants de support pour simplifier l'installation et prolonger la durée de vie du système.

TRAÇAGE - TAPIS ET MANTEAUX CHAUFFANTS

Solutions préfabriquées pour un chauffage facile et uniforme des cuves, fûts ou récipients.

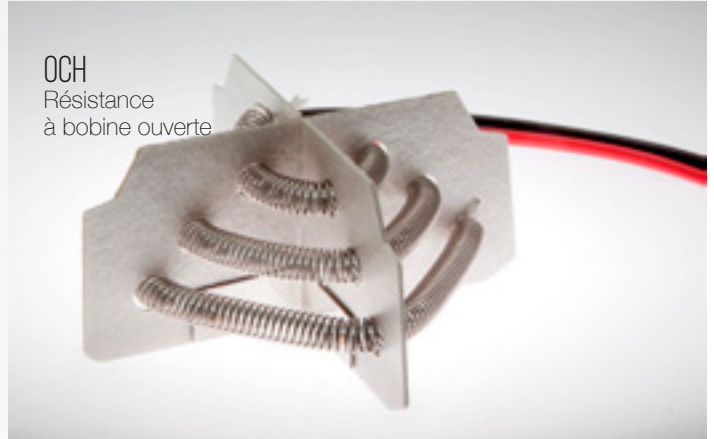
MBH
Résistance Plate Mica
Chauffante



EML
Assemblage Rapide
Élément Chauffant



OCH
Résistance
à bobine ouverte



RBC
Éléments
Céramiques



CHAUFFAGES DE COMPOSANTS

ÉLÉMENTS CHAUFFANTS ÉLECTRIQUES & RÉSISTANCES

Nos éléments chauffants électriques peuvent répondre à tous les besoins. Pour trouver un composant chauffant approprié à votre application, il est très important de prendre en compte tout l'environnement.

Une résistance flexible ou rigide serait-elle mieux ? Êtes-vous dans un environnement dangereux (c'est-à-dire explosif) ? Avez-vous besoin d'évacuer l'humidité ? Seul le bon composant pour la bonne application garantira une sécurité, une fiabilité et une performance maximales. N'hésitez pas à nous contacter. Nous sommes heureux de vous aider à faire le bon choix.

ÉLÉMENTS TUBULAIRES

Ce sont les composants les plus polyvalents. Peuvent être formés à la demande.

ÉLÉMENTS À AILETTES

Éléments tubulaires équipés d'ailettes de dissipation pour augmenter la dissipation de chaleur.

CARTOUCHES

Cartouches de différents diamètres et longueurs.

RÉSISTANCES PLATES ET COLLIERS

Les éléments chauffants plats peuvent être tubulaires ou circulaires.

RÉSISTANCES À BANDE

Résistances à bande de toutes tailles et puissances.

ÉLÉMENTS FORMABLES

Éléments pouvant être formés sur site.

RÉSISTANCES COULÉES

Résistances coulées en aluminium ou en bronze avec une haute inertie.

ÉLÉMENTS À CŒUR CÉRAMIQUE

Éléments remplaçables pour le chauffage de l'eau ou pour remplacer des réchauffeurs à immersion.

RÉCHAUFFEURS DE SECOURS

Ce réchauffeur supplémentaire s'intègre parfaitement à un système de pompe à chaleur et peut également compléter d'autres dispositifs de chauffage, s'activant chaque fois que la capacité est insuffisante pour garantir un chauffage constant.

RÉCHAUFFEURS À BOBINE OUVERTE

Un élément chauffant à bobine ouverte est une structure de fil résistif couramment utilisée dans des appareils comme les fours ou les chauffages électriques et les sèche-mains pour générer de la chaleur.

ER/EF

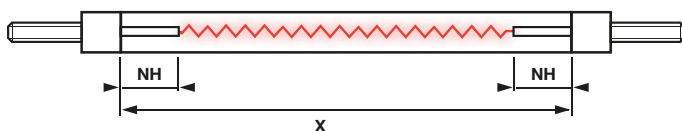
Éléments chauffants tubulaires blindés



Les éléments chauffants blindés en métal fabriqués en longueur droite (ER) peuvent être pliés en forme dans notre usine (EF) ou par le client (selon la forme, recuit local ou complet).

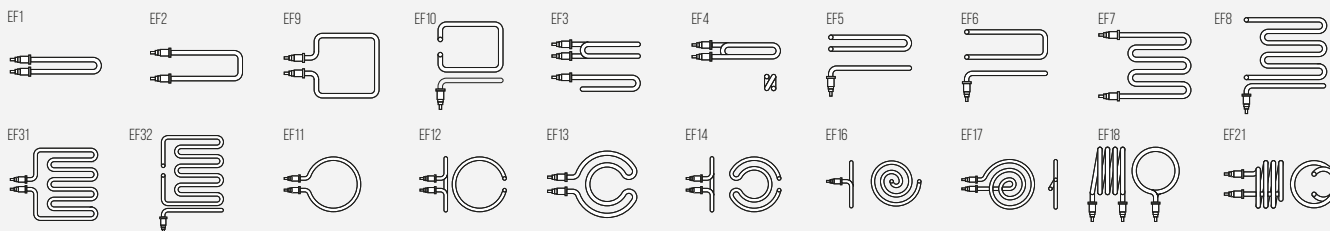
Les éléments se composent d'un fil résistif en alliage FeCrAl qui est soudé à des bornes de connexions à chaque extrémité et centré dans un tube en métal. Le tube est rempli d'oxyde de magnésium de haute qualité et comprimé par emboutissage pour assurer un transfert de chaleur rapide. Les bornes de connexions forment une section non chauffée de l'élément (qui peut être spécifiée par le client ainsi que l'agencement des bornes). Elles sont isolées de la gaine métallique par des douilles en céramique.

Les éléments peuvent être équipés de manchons sertis, soudés, brasés ou à compression.



- Tension : 230/400V
 - Diamètres : Ø 8,5 mm / Ø 14 mm / Ø 10 mm
 - Matériaux de tube : SS 304 / 316L / 321 - Incoloy 800 / 825 (autres sur demande)
 - Différents manchons filetés
 - Densité de puissance
- dépendante de la température, de l'application et de la convection naturelle/forcée
- Différentes bornes électriques possibles
 - Toutes les formes sur demande selon le plan ou le modèle fourni

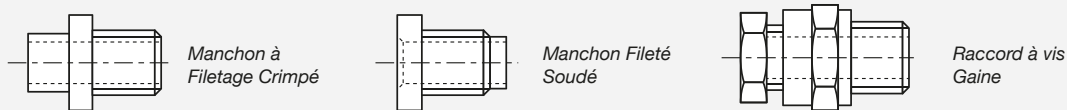
ÉLÉMENTS FORMÉS SELON DESSIN OU ÉCHANTILLON



TYPES DE BORNES ÉLECTRIQUES

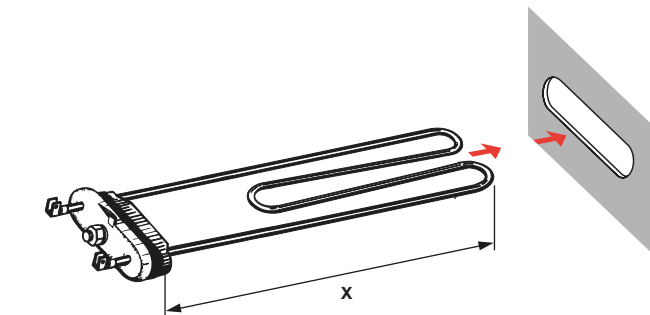


TYPES DE MANCHON FILETÉ



EML

Assemblage rapide
élément chauffant



Éléments chauffants à assemblage rapide avec bride intégrée et joint en néoprène, généralement utilisés pour les appareils électroménagers ou les applications de machines à laver industrielles.

Conçus spécifiquement pour le chauffage de l'eau dans de petits équipements sans accès intérieur, bride de contre-plaqué ou anneau de soudure.

Ces éléments sont produits en grandes quantités, généralement pour les fabricants d'équipement d'origine (OEM).

- Tension : 230V
- 1 ou 2 éléments chauffants
- Bride ovale : 70 x 17,5 mm
- Joint en néoprène
- Pression : max. 0,5 bar
- Fusible thermique en option
- Connection par bornes faston (autres disponibles)
- Éléments blindés en acier inoxydable AISI 304
- montés sur bride en acier galvanisé
- Déformable par le serrage de l'écrou central

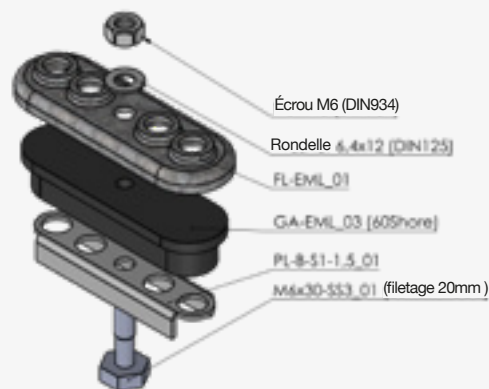
RÉFÉRENCE	PUISSANCE [W]	LONGUEUR X [MM]
EML-DIR-01	4000 [2 x 2000]	470
EML-DIR-02	6000 [2 x 3000]	470
EML-DIR-03	4600 [2 x 2300]	325
EML-DIR-04	4000 [2 x 2000]	350
EML-DIR-05	6000 [2 x 3000]	530
EML-DIR-06	3000 [2 x 1500]	325
EML-DIR-07	4000 [2 x 2000]	355
EML-DIR-08	7300 [2 x 3650]	570
EML-DIR-09	9000 [2 x 4500]	810
EML-DIR-10	2000 [1 x 2000]	325
EML-DIR-11	3000 [1 x 3000]	325
EML-DIR-12	5000 [2 x 2500]	350
EML-DIR-13	8000 [1 x 8000]	570

OPTION

BN-DICZ_02

Kit d'étanchéité conçu pour le réchauffeur EML avec joint EPDM60 et boulon fileté pour une installation sécurisée.

Ferme les zones exposées et protège les ports ou ouvertures inutilisés.



ARI Résistances à ailettes

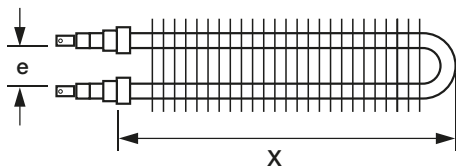


ARI 25

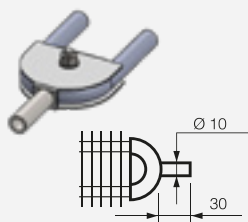
- Ø 8 mm gaine SS321
- 25 x 50 mm ailettes SS 304
- Manchons sertis plaqués nickel Ø 14 / 125 mm
- e = 25

ARI 40

- Ø 12 mm gaine SS 321/316
- 40 x 80 mm ailettes SS 304
- Manchons sertis plaqués nickel Ø 24 / 150 mm
- e = 40

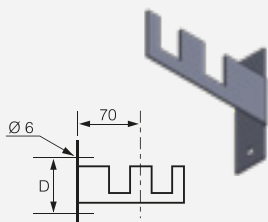


OPTIONS



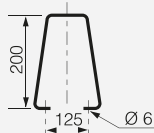
Guide d'extrémité détachable (1p) pour 1 élément uniquement

- ARI 25: SE25-2**
- ARI 40: SE40-2**



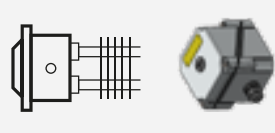
Clip de fixation pour support mural (2p) pour 1 élément seulement

- ARI 25: PM25-2 (D=50)**
- ARI 40: PM40-2 (D=60)**



Support de sol (2p) pour 1 élément seulement

- ARI 25: PS25-2**
- ARI 40: PS40-2**



Boîte en aluminium IP55

- ARI 25:** 1 Élément **7025**
2 Éléments **7822**
3 Éléments **7823**
- ARI 40:** 1 Élément **7040**
2 Éléments **7842**
3 Éléments **7843**

Éléments chauffants en forme de U équipés d'ailettes rectangulaires, conçus pour le chauffage de confort ou pour une utilisation dans des fours. Les manchons de fixation sont fournis en standard.

Les accessoires disponibles sont les différentes patés et support de fixation.

Les résistances à ailettes peuvent être utilisées pour chauffer l'air par convection naturelle lorsqu'elles sont montées horizontalement ou pour le chauffage de l'air en mouvement (vitesse minimale de 3 m/s pour les versions ARI-xxx-HU-2/4).

- Tension : 230/400V
- Puissance : 250W - 6000W
- Version ARI 25 ou ARI 40
- Ailettes : SS 304
- Gaine : SS 321 / SS 316L
- Joint époxy : adapté pour des températures allant jusqu'à 160°C
- Température ambiante maximale (alimentation ON) autour de la partie chauffante : 200°C

GAMME	RÉFÉRENCE		PUISS. [W]	DENSITÉ DE PUISS. [W/cm²]	LONG. X [mm]	POIDS [kg]
	230V	400V				
ARI 25	ARI 25002 MU2		250	4,4	170	0,40
	ARI 25005 HU2		500	5,0	230	0,50
	ARI 25005 MU2	ARI 25005 MU4	500	4,4	300	0,65
	ARI 25005 BU2		500	2,8	390	0,85
	ARI 25007 HU2		750	5,0	330	0,70
	ARI 25007 MU2	ARI 25007 MU4	750	4,4	415	0,90
	ARI 25010 MU2	ARI 25010 MU4	1000	4,4	500	1,10
	ARI 25010 BU2	ARI 25010 BU4	1000	2,8	750	1,60
	ARI 25012 MU2	ARI 25012 MU4	1250	4,4	625	1,40
	ARI 25015 MU2	ARI 25015 MU4	1500	4,4	750	1,60
	ARI 25015 BU2	ARI 25015 BU4	1500	2,8	1040	2,30
	ARI 25017 MU2	ARI 25017 MU4	1750	4,4	875	1,85
	ARI 25020 MU2	ARI 25020 MU4	2000	4,4	1000	2,20
	ARI 25025 MU2	ARI 25025 MU4	2500	4,4	1250	2,80
ARI 25030 MU2	ARI 25030 MU4	3000	4,4	1500	3,40	
ARI 40	ARI 40010 HU2	ARI 40010 HU4	1000	5,1	290	1,35
	ARI 40012 HU2	ARI 40012 HU4	1250	5,1	365	1,70
	ARI 40015 HU2	ARI 40015 HU4	1500	5,1	440	2,05
	ARI 40017 HU2	ARI 40017 HU4	1750	5,1	515	2,40
	ARI 40020 HU2	ARI 40020 HU4	2000	5,1	590	2,70
	ARI 40025 HU2	ARI 40025 HU4	2500	5,1	740	3,30
	ARI 40030 HU2	ARI 40030 HU4	3000	5,1	890	3,95
	ARI 40035 HU2	ARI 40035 HU4	3500	5,1	1040	4,75
	ARI 40040 HU2	ARI 40040 HU4	4000	5,1	1190	5,40
	ARI 40045 HU2	ARI 40045 HU4	4500	5,1	1340	6,25
	ARI 40050 HU2	ARI 40050 HU4	5000	5,1	1490	7,00
	ARI 40060 HU2	ARI 40060 HU4	6000	5,1	1640	7,70
	ARI316L 40010 HU2		1000	5,1	290	1,35
	ARI316L 40015 HU2		1500	5,1	440	2,05
ARI316L 40020 HU2		2000	5,1	590	2,70	
ARI316L 40030 HU2		3000	5,1	890	3,95	

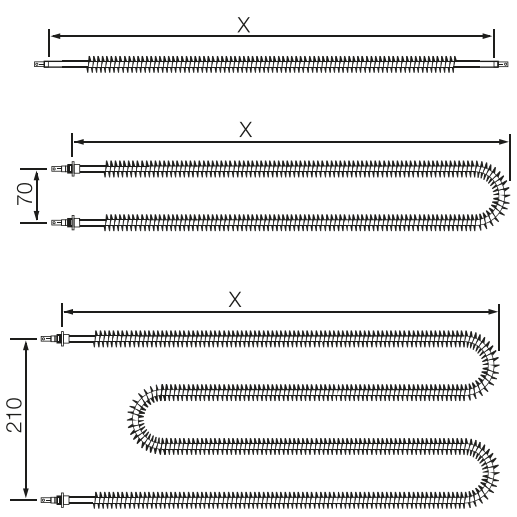
ASI Résistances à ailettes



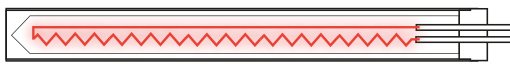
Éléments chauffants blindés équipés d'ailettes en acier inoxydable enroulées en spirale, disponibles en trois formes.

Conçus pour le chauffage de flux d'air pour le chauffage de confort, dans les boucles de séchage pour les fours, dans les bancs de charge, et dans d'autres processus industriels jusqu'à 200°C.

- Tension : 230V
- Densité de puissance maximale : 8,5 W/cm² (refroidissement forcé)
- Eléments spiralés (ailettes) : Ø 29 mm - SS 304
- Gaine : Ø 10 mm - SS 321
- Processus jusqu'à 200°C
- Toutes les formes sur demande (sur plan ou modèle)
- Connectiques électriques différentes possibles
- Manchons filetés (Exec spéc)



RÉFÉRENCE	SORTIE [W]	LONGUEUR X [mm]	POIDS [kg]	FORMES
ASI29010	1000	520	0,6	
ASI29011	1000	240	0,6	
ASI29022	2000	220	1,0	
ASI29020	2000	900	1,0	
ASI29021	2000	430	1,0	
ASI29032	3000	315	1,3	
ASI29030	3000	1280	1,3	
ASI29031	3000	620	1,3	
ASI29042	4000	410	1,7	
ASI29040	4000	1660	1,7	
ASI29041	4000	810	1,7	
ASI29052	5000	505	2,1	
ASI29050	5000	2040	2,1	
ASI29051	5000	1000	2,1	
ASI29062	6000	600	2,4	
ASI29060	6000	2410	2,4	
ASI29061	6000	1185	2,4	



Les cartouches chauffantes, également appelées tiges chauffantes, sont des résistances électriques cylindriques qui doivent être insérées dans des masses métalliques solides, leur permettant d'être chauffées très rapidement par conduction.

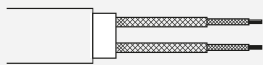
La construction spéciale permet une charge de surface extrêmement élevée et donc une grande puissance dans une petite zone. De cette manière, l'assemblage de l'élément ouvre un champ d'applications élargi pour le chauffage électrique au concepteur.

Ces produits sont utilisés pour chauffer directement des solides ou des liquides et des gaz indirectement.

- Tension : jusqu'à 800 V
- Tolérance de longueur min. ± 2 mm / max. $\pm 1,5\%$
- Couverture de cartouche : acier CrNi, SS321
- Charge de surface : 8 - 35 W/cm²
- Capacité : $\pm 10\%$
- Tailles métriques et impériales
- Distribution de chaleur standard sur toute la longueur - possibilité de définir une zone non chauffée et/ou des zones de puissance renforcées
- Permet des zones de puissance séparées et commutables
- Disponible avec thermocouple intégré

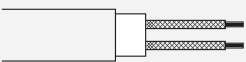
TYPES DE CONNEXION

NA



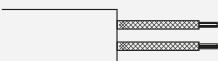
Connexions Extérieures

ISAN



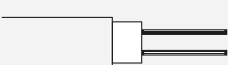
Connexions Isolées

DIRFLEX



Fils sortant directement

HLP



Sans Aucune Confection

FILS DE CONNEXION

LEGLS

Fils isolés en fibre de verre 250°C (permanente) / 350°C (intermédiaire)

LETEM

Fils en Verre Renforcé résistants à la température 400°C (permanente) / 600°C (intermédiaire)

LEHOT

Fils en Verre Résistant à la Température jusqu'à 450°C (Approuvé UL)

LETEF

Fils isolés en PTFE jusqu'à 260°C

LESIL

Silicone Insul. Câbles jusqu'à 200°C

LEPE

Perles en céramique jusqu'à 650°C

KASIL



Câble en silicone

AE

Ferrules

SERD

Conducteur de terre

GAINE DE PROTECTION

SSL



Flexible de protection

WSL



Flexible Ondulé (acier inoxydable)

DRGSL



Flexible en treillis métallique

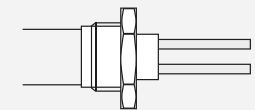
GLSSL



Flexible de protection à l'intérieur de la cartouche

OPTIONS SUPPLÉMENTAIRES

EN



Raccord Fileté

WAN



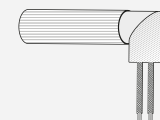
Connexion angulaire

WAN RUND



Connexion Ronde Angulaire

WAN 90



Connexion Ronde Angulaire



NSB4 - VARYBOND GRADE RÉGULIÈRE
Revêtement de transfert et de libération de chaleur. Plage de température -188° à +958°C. Tube 100g



NSB-GRIP
Graisse de transfert de chaleur. Plage de température -30°C à 600°C. Tube 140g

PRODUITS DISPONIBLES STANDARD - METRIC - 230V

Ø 3 ^{-0,01}
_{-0,04}

LONG. [pouces]	PUISS. [W]	GRP	RÉFÉRENCE
30	50	IV	300 30 50 230
30	80	> V	300 30 80 230
40	40	II	300 40 40 230
40	50	II	300 40 50 230
40	80	IV	300 40 80 230
40	100	> V	300 40 100 230
50	50	II	300 50 50 230
50	60	II	300 50 60 230
50	100	IV	300 50 100 230
50	125	V	300 50 125 230
60	60	I	300 60 60 230
60	80	I	300 60 80 230
60	125	IV	300 60 125 230
60	160	V	300 60 160 230

Ø 4 ^{-0,01}
_{-0,04}

40	30	I	400 40 30 230
40	60	II	400 40 60 230
40	100	IV	400 40 100 230
40	125	V	400 40 125 230
40	160	> V	400 40 160 230
50	40	I	400 50 40 230
50	80	II	400 50 80 230
50	125	IV	400 50 125 230
50	160	V	400 50 160 230
50	200	> V	400 50 200 230
60	50	I	400 60 50 230
60	100	II	400 60 100 230
60	140	III	400 60 140 230
60	180	IV	400 60 180 230
60	220	> V	400 60 220 230
80	60	I	400 80 60 230
80	125	II	400 80 125 230
80	180	III	400 80 180 230
80	220	IV	400 80 220 230
80	280	V	400 80 280 230

Ø 5 ^{-0,01}
_{-0,04}

40	40	I	500 40 40 230
40	80	II	500 40 80 230
40	125	V	500 40 125 230
40	160	> V	500 40 160 230
40	200	> V	500 40 200 230
50	50	I	500 50 50 230
50	100	II	500 50 100 230
50	140	III	500 50 140 230
50	180	V	500 50 180 230
50	220	> V	500 50 220 230

LONG. [pouces]	PUISS. [W]	GRP	RÉFÉRENCE
60	60	I	500 60 60 230
60	125	II	500 60 125 230
60	160	III	500 60 160 230
60	200	IV	500 60 200 230
60	250	V	500 60 250 230
80	80	I	500 80 80 230
80	140	II	500 80 140 230
80	180	II	500 80 180 230
80	220	III	500 80 220 230
80	280	IV	500 80 280 230

Ø 6,5 ^{-0,02}
_{-0,08}

40	100	II	650 40 100 230
40	125	III	650 40 125 230
40	160	IV	650 40 160 230
40	175	IV	650 40 175 230
40	200	V	650 40 200 230
50	100	II	650 50 100 230
50	160	III	650 50 160 230
50	200	IV	650 50 200 230
50	250	V	650 50 250 230
60	125	II	650 60 125 230
60	200	III	650 60 200 230
60	250	IV	650 60 250 230
60	315	V	650 60 315 230
80	125	I	650 80 125 230
80	180	II	650 80 180 230
80	280	III	650 80 280 230
80	350	IV	650 80 350 230
100	160	I	650 100 160 230
100	220	II	650 100 220 230
100	350	III	650 100 350 230

Ø 8 ^{-0,02}
_{-0,08}

40	100	II	800 40 100 230
40	160	III	800 40 160 230
40	200	IV	800 40 200 230
40	250	V	800 40 250 230
50	125	II	800 50 125 230
50	200	III	800 50 200 230
50	250	IV	800 50 250 230
50	315	V	800 50 315 230
60	100	I	800 60 100 230
60	140	II	800 60 140 230
60	220	III	800 60 220 230
60	280	IV	800 60 280 230
60	350	V	800 60 350 230
80	160	I	800 80 160 230

LONG. [pouces]	PUISS. [W]	GRP	RÉFÉRENCE
80	200	II	800 80 200 230
80	315	III	800 80 315 230
80	400	IV	800 80 400 230
100	180	I	800 100 180 230
100	280	II	800 100 280 230
100	400	III	800 100 400 230

Ø 10 ^{-0,02}
_{-0,08}

40	100	I	1000 40 100 230
40	125	II	1000 40 125 230
40	200	III	1000 40 200 230
40	250	IV	1000 40 250 230
40	315	V	1000 40 315 230
50	100	I	1000 50 100 230
50	160	II	1000 50 160 230
50	250	III	1000 50 250 230
50	315	IV	1000 50 315 230
50	400	V	1000 50 400 230
60	125	I	1000 60 125 230
60	180	II	1000 60 180 230
60	315	III	1000 60 315 230
60	400	IV	1000 60 400 230
60	500	V	1000 60 500 230
80	160	I	1000 80 160 230
80	250	II	1000 80 250 230
80	400	III	1000 80 400 230
80	500	IV	1000 80 500 230
80	630	V	1000 80 630 230
100	220	I	1000 100 220 230
100	350	II	1000 100 350 230
100	560	III	1000 100 560 230
100	700	IV	1000 100 700 230
100	850	V	1000 100 850 230
130	315	I	1000 130 315 230
130	500	II	1000 130 500 230
130	800	III	1000 130 800 230
160	400	I	1000 160 400 230
160	630	II	1000 160 630 230

Ø 12,5 ^{-0,02}
_{-0,08}

40	100	I	1250 40 100 230
40	160	II	1250 40 160 230
40	250	III	1250 40 250 230
40	315	IV	1250 40 315 230
40	400	V	1250 40 400 230
50	100	I	1250 50 100 230
50	200	II	1250 50 200 230
50	315	III	1250 50 315 230

ELECTRICAL HEATING

PRODUITS DISPONIBLES STANDARD -

METRIC - 230V

Ø 12,5 ^{-0,02}/_{-0,08}

LONG. [pouces]	PUISS. [W]	GRP	RÉFÉRENCE
50	400	IV	1250 50 400 230
50	500	V	1250 50 500 230
60	125	I	1250 60 125 230
60	200	II	1250 60 200 230
60	315	III	1250 60 315 230
60	400	IV	1250 60 400 230
60	500	V	1250 60 500 230
80	200	I	1250 80 200 230
80	315	II	1250 80 315 230
80	500	III	1250 80 500 230
80	630	IV	1250 80 630 230
80	800	V	1250 80 800 230
100	250	I	1250 100 250 230
100	400	II	1250 100 400 230
100	630	III	1250 100 630 230
100	800	IV	1250 100 800 230
100	1000	V	1250 100 1000 230
130	400	I	1250 130 400 230
130	630	II	1250 130 630 230
130	1000	III	1250 130 1000 230
130	1250	IV	1250 130 1250 230
160	500	I	1250 160 500 230
160	800	II	1250 160 800 230
160	1250	III	1250 160 1250 230
200	630	I	1250 200 630 230
200	900	II	1250 200 900 230

Ø 16 ^{-0,02}/_{-0,08}

40	100	II	1600 40 100 230
40	250	III	1600 40 250 230
40	315	IV	1600 40 315 230
40	400	V	1600 40 400 230
50	160	I	1600 50 160 230
50	250	II	1600 50 250 230
50	400	III	1600 50 400 230
50	500	IV	1600 50 500 230
50	630	V	1600 50 630 230
60	160	I	1600 60 160 230
60	250	II	1600 60 250 230
60	400	III	1600 60 400 230
60	500	IV	1600 60 500 230
60	630	V	1600 60 630 230
80	280	I	1600 80 280 230
80	400	II	1600 80 400 230
80	630	III	1600 80 630 230
80	800	IV	1600 80 800 230
80	1000	V	1600 80 1000 230
100	350	I	1600 100 350 230

LONG. [pouces]	PUISS. [W]	GRP	RÉFÉRENCE
100	500	II	1600 100 500 230
100	800	III	1600 100 800 230
100	1000	IV	1600 100 1000 230
100	1250	V	1600 100 1250 230
130	500	I	1600 130 500 230
130	700	II	1600 130 700 230
130	1100	III	1600 130 1100 230
130	1400	IV	1600 130 1400 230
130	1800	V	1600 130 1800 230
160	630	I	1600 160 630 230
160	900	II	1600 160 900 230
160	1600	III	1600 160 1600 230
160	1800	IV	1600 160 1800 230
200	800	I	1600 200 800 230
200	1250	II	1600 200 1250 230
200	2000	III	1600 200 2000 230
250	1000	I	1600 250 1000 230
250	1600	II	1600 250 1600 230
300	1250	I	1600 300 1250 230
300	1800	II	1600 300 1800 230

Ø 20 ^{-0,02}/_{-0,08}

60	200	I	2000 60 200 230
60	315	II	2000 60 315 230
60	500	III	2000 60 500 230
60	630	IV	2000 60 630 230
60	800	V	2000 60 800 230
80	350	I	2000 80 350 230
80	500	II	2000 80 500 230
80	800	III	2000 80 800 230
80	1000	IV	2000 80 1000 230
80	1250	V	2000 80 1250 230
100	450	I	2000 100 450 230
100	630	II	2000 100 630 230
100	1000	III	2000 100 1000 230
100	1400	IV	2000 100 1400 230
100	1600	V	2000 100 1600 230
130	630	I	2000 130 630 230
130	900	II	2000 130 900 230
130	1400	III	2000 130 1400 230
130	1800	IV	2000 130 1800 230
130	2200	V	2000 130 2200 230
160	800	I	2000 160 800 230
160	1100	II	2000 160 1100 230
160	1800	III	2000 160 1800 230
160	2200	IV	2000 160 2200 230
200	1000	I	2000 200 1000 230

LONG. [pouces]	PUISS. [W]	GRP	RÉFÉRENCE
200	1600	II	2000 200 1600 230
200	2500	III	2000 200 2500 230
250	1250	I	2000 250 1250 230
250	2000	II	2000 250 2000 230
300	1600	I	2000 300 1600 230
300	2200	II	2000 300 2200 230

PRODUITS DISPONIBLES STANDARD - IMPERIAL

Ø 1/8 ^{+0,05}/_{+0,02} - 230V

1 1/4	50	IV	311 30 50 230
1 1/4	80	> V	311 30 80 230
1 1/2	40	II	311 40 40 230
1 1/2	50	II	311 40 50 230
1 1/2	80	IV	311 40 80 230
1 1/2	100	> V	311 40 100 230
2	50	II	311 50 50 230
2	60	II	311 50 60 230
2	100	IV	311 50 100 230
2	125	V	311 50 125 230
2 1/4	60	II	311 60 60 230
2 1/4	80	II	311 60 80 230
2 1/4	125	IV	311 60 125 230
2 1/4	160	V	311 60 160 230

Ø 1/4 ^{+0,05}

1 1/2	100	II	622 1 1/2 100 230
1 1/2	125	III	622 1 1/2 125 230
1 1/2	160	IV	622 1 1/2 160 230
1 1/2	175	IV	622 1 1/2 175 230
1 1/2	200	V	622 1 1/2 200 230
2	100	II	622 2 100 230
2	160	III	622 2 160 230
2	200	IV	622 2 200 230
2	250	V	622 2 250 230
2 1/2	125	II	622 2 1/2 125 230
2 1/2	200	III	622 2 1/2 200 230
2 1/2	250	IV	622 2 1/2 250 230
2 1/2	315	V	622 2 1/2 315 230
3 1/4	125	I	622 3 1/4 125 230
3 1/4	180	II	622 3 1/4 180 230
3 1/4	280	III	622 3 1/4 280 230
3 1/4	350	IV	622 3 1/4 350 230
4	160	I	622 4 160 230
4	220	II	622 4 220 230
4	350	III	622 4 350 230

PRODUITS DISPONIBLES STANDARD - IMPERIAL - 230V

Ø 5/16 ^{+0,05}

LONG. [pouces]	PUISS. [W]	GRP	RÉFÉRENCE
1 1/2	100	II	787 1 1/2 100 230
1 1/2	160	III	787 1 1/2 160 230
1 1/2	200	IV	787 1 1/2 200 230
1 1/2	250	V	787 1 1/2 250 230
2	125	II	787 2 125 230
2	200	III	787 2 200 230
2	250	IV	787 2 250 230
2	315	V	787 2 315 230
2 1/2	100	I	787 2 1/2 100 230
2 1/2	140	II	787 2 1/2 140 230
2 1/2	220	III	787 2 1/2 220 230
2 1/2	280	IV	787 2 1/2 280 230
2 1/2	350	V	787 2 1/2 350 230
3 1/4	160	I	787 3 1/4 160 230
3 1/4	200	II	787 3 1/4 200 230
3 1/4	315	III	787 3 1/4 315 230
3 1/4	400	IV	787 3 1/4 400 230
4	180	I	787 4 180 230
4	280	II	787 4 280 230
4	400	III	787 4 400 230
5 1/4	250	I	787 5 1/4 250 230
5 1/4	400	II	787 5 1/4 400 230

Ø 3/8 ^{+0,05}

1 1/2	100	I	940 1 1/2 100 230
1 1/2	125	II	940 1 1/2 125 230
1 1/2	200	III	940 1 1/2 200 230
1 1/2	250	IV	940 1 1/2 250 230
1 1/2	315	V	940 1 1/2 315 230
2	100	I	940 2 100 230
2	160	II	940 2 160 230
2	250	III	940 2 250 230
2	315	IV	940 2 315 230
2	400	V	940 2 400 230
2 1/2	125	I	940 2 1/2 125 230
2 1/2	180	II	940 2 1/2 180 230
2 1/2	315	III	940 2 1/2 315 230
2 1/2	400	IV	940 2 1/2 400 230
2 1/2	500	V	940 2 1/2 500 230
3 1/4	160	I	940 3 1/4 160 230
3 1/4	250	II	940 3 1/4 250 230
3 1/4	400	III	940 3 1/4 400 230
3 1/4	500	IV	940 3 1/4 500 230
3 1/4	630	V	940 3 1/4 630 230
4	220	I	940 4 220 230
4	350	II	940 4 350 230
4	560	III	940 4 560 230

LONG. [pouces]	PUISS. [W]	GRP	RÉFÉRENCE
4	700	IV	940 4 700 230
4	850	V	940 4 850 230
5 1/4	315	I	940 5 1/4 315 230
5 1/4	500	II	940 5 1/4 500 230
5 1/4	800	III	940 5 1/4 800 230
6 1/2	400	I	940 6 1/2 400 230
6 1/2	630	II	940 6 1/2 630 230

Ø 1/2 ^{+0,05}

1 1/2	100	I	1257 1 1/2 100 230
1 1/2	160	II	1257 1 1/2 160 230
1 1/2	250	III	1257 1 1/2 250 230
1 1/2	315	IV	1257 1 1/2 315 230
1 1/2	400	V	1257 1 1/2 400 230
2	100	I	1257 2 100 230
2	200	II	1257 2 200 230
2	315	II	1257 2 315 230
2	400	IV	1257 2 400 230
2	500	V	1257 2 500 230
2 1/2	125	I	1257 2 1/2 125 230
2 1/2	200	II	1257 2 1/2 200 230
2 1/2	315	III	1257 2 1/2 315 230
2 1/2	400	IV	1257 2 1/2 400 230
2 1/2	500	V	1257 2 1/2 500 230
3 1/4	200	I	1257 3 1/4 200 230
3 1/4	315	II	1257 3 1/4 315 230
3 1/4	500	III	1257 3 1/4 500 230
3 1/4	630	IV	1257 3 1/4 630 230
3 1/4	800	V	1257 3 1/4 800 230
4	250	I	1257 4 250 230
4	400	II	1257 4 400 230
4	630	III	1257 4 630 230
4	800	IV	1257 4 800 230
4	1000	IV	1257 4 1000 230
5 1/4	400	I	1257 5 1/4 400 230
5 1/4	630	II	1257 5 1/4 630 230
5 1/4	1000	III	1257 5 1/4 1000 230
5 1/4	1250	IV	1257 5 1/4 1250 230
6 1/2	500	I	1257 6 1/2 500 230
6 1/2	800	II	1257 6 1/2 800 230
6 1/2	1250	III	1257 6 1/2 1250 230
8	630	I	1257 8 630 230
8	900	II	1257 8 900 230

Ø 5/8 ^{+0,05}

1 1/2	100	II	1575 1 1/2 100 230
1 1/2	250	III	1575 1 1/2 250 230
1 1/2	315	IV	1575 1 1/2 315 230

LONG. [pouces]	PUISS. [W]	GRP	RÉFÉRENCE
1 1/2	400	V	1575 1 1/2 400 230
2	160	I	1575 2 160 230
2	250	II	1575 2 250 230
2	400	III	1575 2 400 230
2	630	IV	1575 2 630 230
2 1/2	160	I	1575 2 1/2 160 230
2 1/2	250	II	1575 2 1/2 250 230
2 1/2	400	III	1575 2 1/2 400 230
2 1/2	500	IV	1575 2 1/2 500 230
2 1/2	630	V	1575 2 1/2 630 230
3 1/4	280	I	1575 3 1/4 280 230
3 1/4	400	II	1575 3 1/4 400 230
3 1/4	630	III	1575 3 1/4 630 230
3 1/4	1000	V	1575 3 1/4 1000 230
4	350	I	1575 4 350 230
4	500	II	1575 4 500 230
4	800	III	1575 4 800 230
4	1000	IV	1575 4 1000 230
4	1250	V	1575 4 1250 230
5 1/4	500	I	1575 5 1/4 500 230
5 1/4	700	II	1575 5 1/4 700 230
5 1/4	1100	III	1575 5 1/4 1100 230
5 1/4	1400	IV	1575 5 1/4 1400 230
5 1/4	1800	V	1575 5 1/4 1800 230
6 1/2	630	I	1575 6 1/2 630 230
6 1/2	900	II	1575 6 1/2 900 230
6 1/2	1600	II	1575 6 1/2 1600 230
6 1/2	1800	IV	1575 6 1/2 1800 230
8	800	I	1575 8 800 230
8	1250	II	1575 8 1250 230
8	2000	III	1575 8 2000 230
10	1000	I	1575 10 1000 230
10	1600	II	1575 10 1600 230
12	1250	I	1575 12 1250 230
12	1800	II	1575 12 1800 230

GROUPES	CHARGE SPÉCIFIQUE [w/CM ²]
I	8-11
II	12-19
III	20-24
IV	25-29
V	30-35

CBH

Colliers céramiques dans toutes les tailles et puissances

SUR MESURE, DISPONIBLE SUR DEMANDE



CBH

Les colliers céramiques (CBH) sont largement utilisés dans l'industrie des plastiques pour chauffer les cylindres d'extrusion et d'injection, et sont également très pratiques pour les applications en laboratoire. La paroi extérieure du collier est disponible en acier aluminisé, en acier inoxydable ou en inconel.

Disponibles avec ou sans système de ventilation externe (CBHF). Lorsqu'ils sont équipés d'un ventilateur, le refroidissement est accéléré, garantissant une distribution de température plus uniforme. Idéal pour les plastiques haute performance, les applications de laboratoire ou les processus sensibles aux variations de température.



CBHF

- Tension : 24V à 415V
- Températures : jusqu'à **700°C***
- Ø 60 à 630 mm
(utiliser plusieurs chauffages pour des diamètres plus grands)
- Largeur / Hauteur : 20 à 500 mm
- Isolation intégrée
- Maximum 9 W/cm² (selon la température de régulation)
- Trou pour thermocouple
- Garde pour éviter les brûlures des utilisateurs
- Ventilateurs de refroidissement selon la puissance installée (en option)

(*) dans certaines conditions

AUTRES VARIANTES SUR DEMANDE

MBH

Colliers mica dans toutes les tailles et puissances

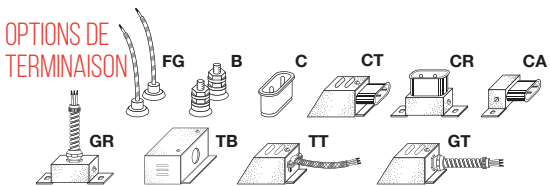
SUR MESURE, DISPONIBLE SUR DEMANDE



MBH

Les colliers en mica (MBH) sont largement utilisés dans l'industrie des plastiques, mais sont également adaptés pour chauffer toute forme cylindrique. Ils se composent d'un fil ou d'une bande résistive enroulée sur une feuille de mica et protégée par une paroi en acier.

- Tension : 12V à 415V
- Températures : jusqu'à **350°C**
- Ø 20 à 610 mm
(utiliser 2 chauffages semi-circulaires pour Ø plus grand)
- Largeur 's' : 18 à 500 mm
- Sortie : 100W à 9000W
(max. 5,4W/cm²)
- Thermocouple intégré J ou K
- Fils plaqués nickel avec isolation en fibre de verre
- Gaine en acier inoxydable
- Couverture d'isolation intégrée ou couvercle réfléchissant
- Terminaisons électriques spéciales
- Étanche (IP65)



INFORMATIONS DE COMMANDE

MBH-D.YYxZZ-QQ-XX

Diamètre (mm) _____

Largeur (mm) _____

Puissance (W) _____

Tension (V) _____

AUTRES VARIANTES SUR DEMANDE

SBH

Colliers mica scellés dans toutes les tailles et puissances

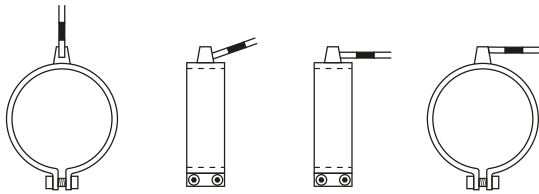


SBH

Résistance à bande mica scellée (SBH) hermétiquement scellée contre l'intrusion de plastique fondu et résistante à la corrosion.

- Tension : 24V à 415V (230V standard)
- Puissance : 80 à 1305W (4W/cm² max)
- Températures jusqu'à **280°C**
- Gaine en laiton
- Ø 30 à 110 mm
- Largeur 16 à 70 mm
- Terminaisons électriques : fil tressé en nickel métallique

OPTIONS DE CONNEXION



INFORMATIONS DE COMMANDE

SBH-D.YYxZZ-QQ-XX

Diamètre (mm) _____

Largeur (mm) _____

Puissance (W) _____

Tension (V) _____

AUTRES VARIANTES SUR DEMANDE

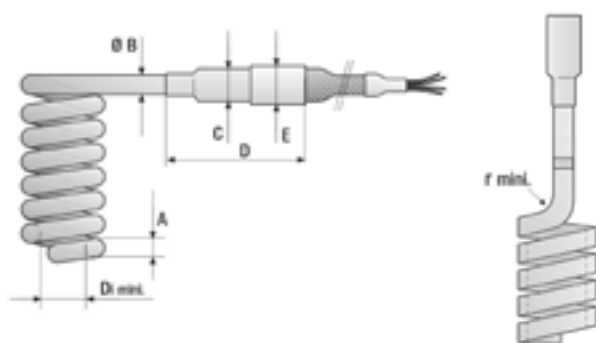
LARG. [MM]	16	18	20	22	25	30	34	38	44	55	60	70
Ø [MM]	PUISSANCE [W]											
30	80	90	100	110	125	150	170	190	225	280	305	355
32	85	95	110	120	135	160	185	205	240	295	325	380
35	95	105	120	130	150	175	200	225	260	325	355	415
40	110	120	135	150	170	205	230	255	295	370	405	475
45	120	135	150	165	190	230	260	290	335	420	455	530
50	150	165	185	205	230	280	315	355	410	510	560	650
55	150	165	185	205	230	280	315	355	410	510	560	650
56	150	170	190	210	235	285	320	360	415	520	570	665
58	155	175	195	215	245	295	335	375	430	540	590	685
60	160	185	205	225	255	305	345	385	445	560	610	710
63	170	190	215	235	265	320	360	405	470	585	640	745
65	175	200	220	240	275	330	375	420	485	605	660	770
68	185	205	230	255	290	345	390	435	505	635	690	805
70	109	215	235	260	295	355	405	450	520	650	710	880
75	205	230	255	280	315	380	430	480	560	700	760	890
80	215	245	270	300	340	405	460	515	595	745	810	950
85	230	260	290	315	360	430	490	545	635	791	865	1010
90	245	275	305	335	380	455	520	580	670	840	915	1065
95	255	290	320	355	400	480	545	611	710	885	965	1125
100	270	305	340	370	425	510	575	645	745	930	1015	1185
105	285	320	355	390	445	535	605	675	780	980	1065	1245
110	300	335	370	410	465	560	635	710	820	1025	1115	1305

RP Éléments chauffants formables



Les résistances formables haute performance de type RP et RP T sont des éléments chauffants à faible masse, hautement compressés, dans lesquels une très haute puissance peut être atteinte dans un espace relativement réduit. En raison des bonnes possibilités de formage, ils sont particulièrement adaptés pour chauffer les buses d'injection et les collecteurs à chaud dans l'industrie plastique. D'autres applications incluent leur utilisation dans les laboratoires chimiques et la machinerie générale, ainsi que la protection contre le gel pour les accouplements de chemins de fer et de tramways, le chauffage des barres de soudage, des réchauffeurs d'air et le chauffage des rouleaux de scellage dans l'industrie de l'emballage. Lorsqu'ils sont revêtus de Teflon®, ces résistances peuvent être utilisées dans les analyseurs de gaz de fumée et d'autres milieux agressifs.

DONNÉES TECHNIQUES



- Tension : 24 - 400 V
- Longueur chauffée $\pm 2\%$
- Gaine : Acier CrNi 1.4541 (SS321) ou nickel pur 2.406 (nickel 200)
- Disponible avec thermocouple intégré (RPT)
- Maximum 750°C (sur la gaine)
- Maximum 200°C (connexion)
- RP(T) avec connexion simple, RPZ avec connexion double

TYPE	SECTION	H x W / DIAMETRE / L [mm]					LONGUEUR MAX [mm]	INT. TC	DI MIN. [mm]	RI MIN. [mm]
		A	B	C	D	E				
RP 1,8	○	1,8	1,8	7,0	25	10	2000		6	3
RP 2,4	○	2,4	2,4	7,0	25	10	2000		6	3
RP 3,0	○	3,0	3,0	7,0	25	10	3000	X	7	3,5
RP 3,3	○	3,3	3,3	7,0	25	10	3000	X	7	3,5
RP 4,0	○	4,0	4,0	7,0	25	10	3000	X	8	4
RP 1,4 x 2,3	▭	1,4 x 2,3	1,8	7,0	25	10	3000		6	4
RP 1,8 x 3,2	▭	1,8 x 3,2	2,75	7,0	25	10	3000		6	4
RP 2,2 x 4,3	▭	2,2 x 4,3	3,5	7,0	25	10	3000	X	7	4
RP 2,5 x 4,0	▭	2,5 x 4,0	3,5	7,0	25	10	3000	X	7	4
RP 3,1 x 3,1	▭	3,1 x 3,1	3,5	7,0	25	10	3000	X	7	4
RP 3,2 x 3,2	▭	3,2 x 3,2	3,5	7,0	25	10	3000	X	7	4
RP 5,5 x 3,9	▭	5,5 x 3,9	5,0	10,0	40	12	3000	X	10	5
RP 9,0 x 4,6	▭	9,0 x 4,6	7,6	10,0	40	12	3000	X	20	8
RPZ 1,2	○	1,2	1,2	5	25	10	2000		5	2,5
RPZ 1,3	○	1,3	1,3	5	25	10	2000		5	2,5
RPZ 1,4 x 2,3	▭	1,4 x 2,3	1,8	5	25	10	3000		6	4
RPZ 1,5	○	1,5	1,5	5	25	10	2000		5	2,5
RPZ 1,8	○	1,8	1,8	7	25	10	2000		6	3
RPZ 2,1	○	2,1	2,1	5	25	10	2000		6	3
RPZ 3,3	○	3,3	3,3	7	25	10	3000		7	3,5

FORMAGES POSSIBLES

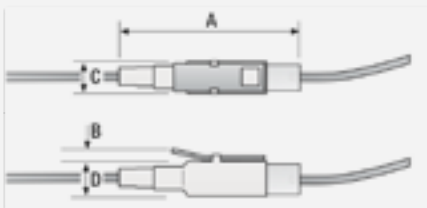


TYPES DE SORTIE



TYPES DE CONNEXION

PRISES



	1-PÔLE [mm]	2-PÔLES [mm]	3-PÔLES [mm]	4-PÔLES [mm]
A	27	31	35	32
B	2,3	2,3	2,3	2,3
C	4,7	7,6	7,6	7,6
D	4,7	5,3	7,7	8,7



- Capacité : 7,5 A
- Temp. Résistance : max. 350°C
- Résistance au tirage : > 100 N
- Boîtier de prise : VA 1.4301

CONNEXIONS

LETEF



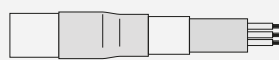
Fils isolés en PTFE jusqu'à 260°C

GLS



Flexible chauffant isolé en fibre de verre

KASIL



câble isolé en silicone à 3 conducteurs

DRGSL



Tuyau en maille métallique

SSL



Flexible de protection

RP/RP T 5,5 x 3,9



1000 mm GLS,
1,5 mm²

RP/RP T Ø 4,0



1000 mm PTFE,
0,75 mm²

RP/RP T 3,2 x 3,2



1000 mm PTFE,
0,75 mm²

RP/RP T Ø 3,0



1000 mm PTFE,
0,75 mm²

RP/RP T 2,5 x 4,0



1000 mm PTFE,
0,75 mm²

RP/RP T 2,2 x 4,3



1000 mm PTFE,
0,75 mm²

RP 1,8 x 3,2



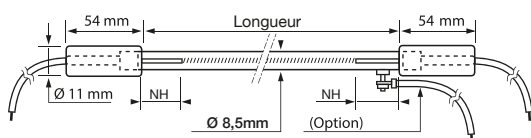
1000 mm PTFE,
0,75 mm²

PUISSANCE [w] à 230 V	LONGUEUR CHAUFFÉ [mm]	LONGUEUR DROITE [mm]	RÉFÉRENCE-RP	RÉFÉRENCE-RPT
315	300	400	RP-126 500	RP-126 600
500	450	550	RP-126 501	RP-126 601
800	700	800	RP-126 502	RP-126 602
1000	900	1000	RP-126 503	RP-126 603
1500	1350	1450	RP-126 504	RP-126 604
2000	1800	1900	RP-126 505	RP-126 605
200	250	400	RP-129 913	RP-129 914
315	400	550	RP-129 930	RP-129 900
400	600	750	RP-129 931	RP-129 901
500	800	950	RP-129 932	RP-129 902
630	1000	1150	RP-129 933	RP-129 903
750	1200	1350	RP-129 907	RP-129 909
1000	1500	1650	RP-129 908	RP-129 911
180	300	400	RP-129 128	RP-129 123
250	450	550	RP-129 129	RP-129 124
315	550	650	RP-129 130	RP-129 125
400	700	800	RP-129 131	RP-129 126
180	300	400	RP-129 030	RP-129 000
250	450	550	RP-129 031	RP-129 001
315	550	650	RP-129 032	RP-129 002
400	700	800	RP-129 033	RP-129 003
240	295	355	RP-124 551	RP-124 561
400	500	560	RP-124 553	RP-124 563
680	845	905	RP-124 555	RP-124 565
180	300	400	RP-124 200	RP-124 220
250	450	550	RP-124 201	RP-124 221
315	550	650	RP-124 202	RP-124 222
400	700	800	RP-124 203	RP-124 223
500	800	900	RP-124 204	RP-124 224
630	1000	1100	RP-124 205	RP-124 225
750	1200	1300	RP-124 206	RP-124 226
180	300	400	RP-129 170	
250	450	550	RP-129 171	
315	550	650	RP-129 172	
400	700	800	RP-129 173	



DHE

Élément de dégivrage



- Diamètre : \varnothing 8,5 mm
- Longueur max. : 7000 mm
- Rayon de courbure : 40 mm
- Puissance : **Sur demande**
- Tension : **Sur demande**

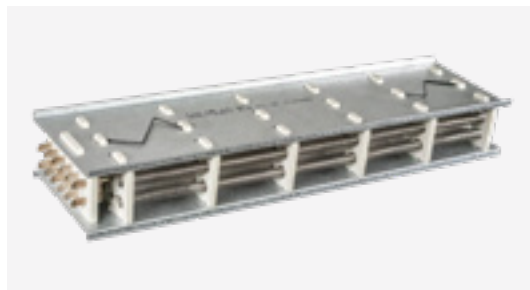
Cet élément chauffant sert à une large gamme d'applications, principalement axées sur le dégivrage et l'aide au processus d'évaporation au sein des équipements de réfrigération. Ses applications s'étendent à divers composants de réfrigération, y compris les ailettes d'évaporateur, les vitrines réfrigérées et les unités de stockage froide, ce qui en fait un choix polyvalent pour maintenir des conditions de fonctionnement optimales.

Que ce soit pour prévenir l'accumulation de glace ou garantir un refroidissement efficace, cet élément chauffant offre des performances fiables dans divers environnements de réfrigération.

- Protection parfaite contre l'humidité avec un manchon rétractable à l'extrémité des éléments
- Puissances, tensions d'alimentation et longueurs variées disponibles
- Éléments droits ou courbés ; fabriqués conformément au plan du client
- Une borne de terre optionnelle peut être soudée sur la gaine de l'élément

OCH

Résistance à bobine ouverte



Que vos besoins impliquent l'association d'un élément avec un ventilateur à flux croisé, son intégration dans un sèche-mains, ou toute autre application, soyez assuré que nous avons l'élément idéal pour répondre à vos besoins.

Nos éléments de ventilateur à flux croisé sont construits à l'aide de fil enroulé hélicoïdalement soutenu par des formes en céramique, avec des cadres en métal et renforcés par des supports en fibre de verre. Le dimensionnement dépend du débit d'air et de l'espace disponible pour obtenir une réponse rapide et immédiate.

Notre expertise dans le design et le développement d'éléments de sèche-main garantie une fabrication optimisée. Ils sont construits avec du fil enroulé hélicoïdalement, supporté par des éléments en céramique ou en mica, intégrés dans des cadres en métal et renforcés par des supports en fibre de verre.

- Avec des coupe-circuits thermiques si nécessaire, soit en ligne, soit externes, en réinitialisation automatique ou en maintien PTC
- Chauffages à ventilateur, sèche-linge, rideaux d'air de porte, traitement du chocolat sont des utilisations types
- Unités de 110, 230 et 400v et d'autres disponibles sur demande

ACFH

Chauffages
en aluminium coulé



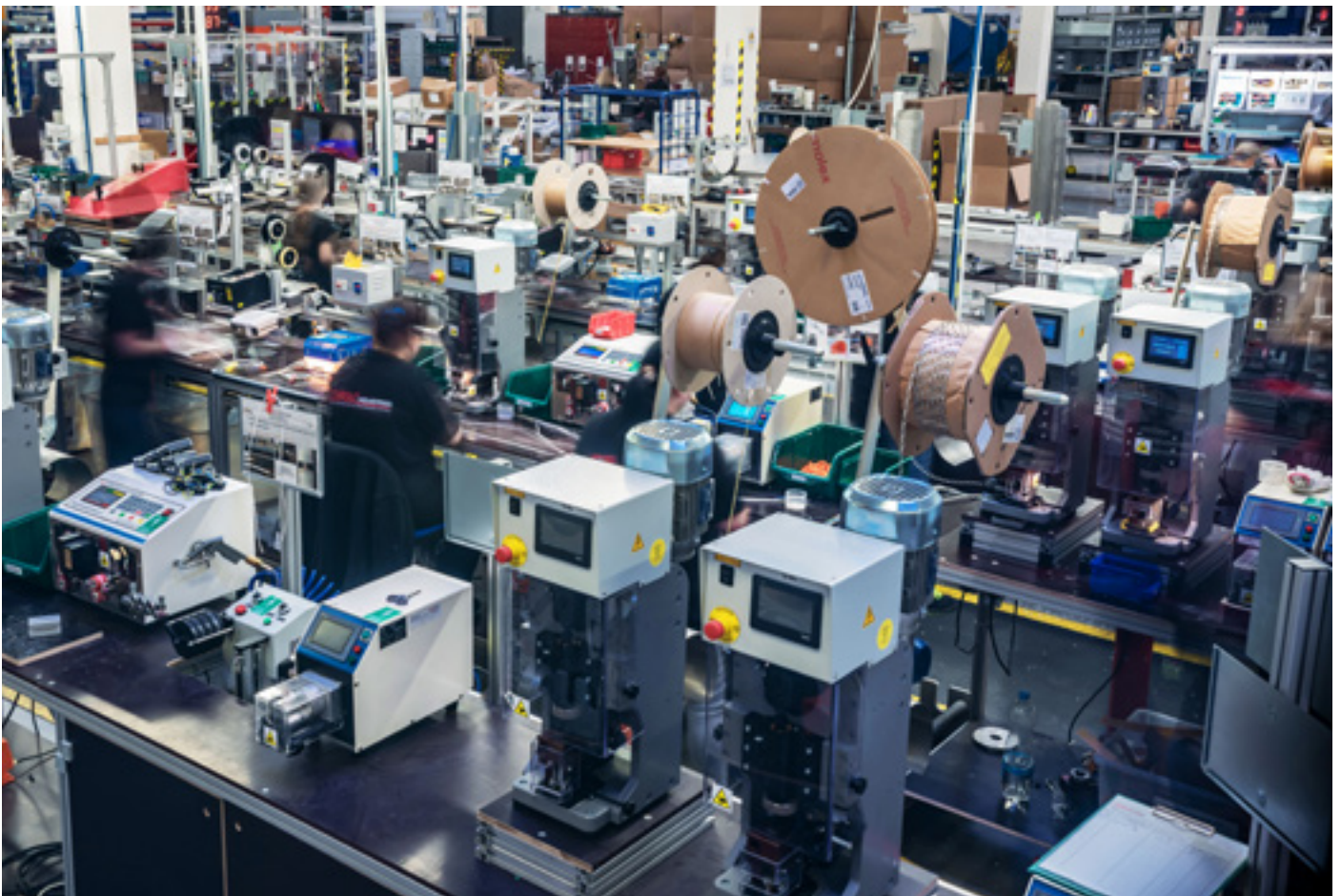
Les plaques chauffantes et les bandes chauffantes coulées sont constituées d'une ou plusieurs résistances électriques intégrées dans un bloc en aluminium, laiton, bronze ou alliage de cupronickel, garantissant une excellente conductivité thermique.

Les résistances coulées sont bien adaptées aux tâches nécessitant un chauffage indirect constant et sont couramment utilisés dans divers secteurs, y compris les industries des plastiques, de l'emballage et de l'alimentation.

Les plaques chauffantes sont utilisées typiquement dans les presses, les process d'extrusion de tubes ou ceux nécessitant un chauffage uniforme (matériaux comme le caoutchouc, durcissement du béton), des processus de scellage sur des lignes d'assemblage d'emballage et des opérations de fraisage.



- | | |
|--|--|
| - Chauffage indirect | - Possibilité d'être équipé de circuits de refroidissement pour optimiser le processus industriel |
| - Bloc en alliage d'aluminium | - Environnements extrêmes de -60°C à +80 °C et à la fois onshore et offshore (environnement salin) |
| - Température de process jusqu'à +400°C | |
| - Densité de puissance maximale sur l'élément chauffant : 20 W/cm ² | |



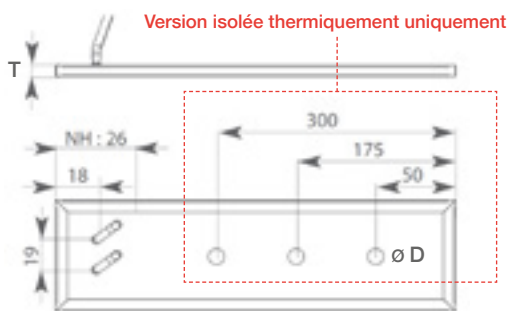
MSH Résistances plate mica



Les résistances chauffantes en mica se composent d'un élément chauffant électriquement isolé par deux couches de mica et peuvent être fournies soit avec une gaine métallique de protection, soit sans. Elles sont disponibles avec une sortie directe ou sous un capot. Cette technologie permet une large gamme de formes, y compris des conceptions rectangulaires, circulaires, trapézoïdales, en L et en U. Conçues pour le chauffage direct de plateaux ou de cuves, les résistances chauffantes en mica doivent être fixées solidement contre la surface pour garantir un transfert de chaleur efficace.

- Tension : 500V AC maximum (monophasé ou triphasé*)
- Densité de puissance max. : jusqu'à 4 W/cm²
- Temp. de fonctionnement max. : 340°C
- Longueur : 60 - 2000 mm
- Largeur : 10 - 600 mm
- Gaine : Aluminium (Acier inoxydable et Inconel en option)
- Isolation électrique : Mica
- Différentes connexions électriques sur demande (avec/sans capuchon)
- Mise à la terre via boulon d'ancrage (option)

(*) largeur min. : 90 mm



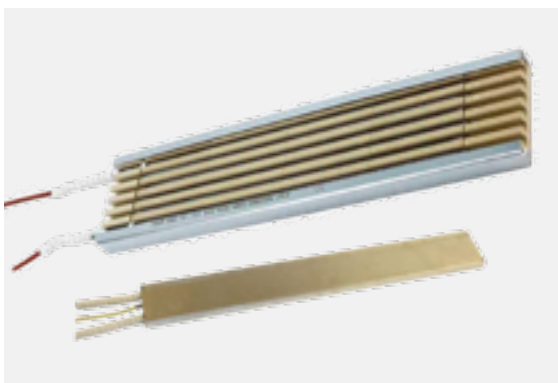
NH : partie non chauffée - toutes les unités en [mm]
Version standard : T = 3,2 mm
Version isolée : T = 11,0 mm - D : Ø 10,0 mm

Modèles disponibles standard

RÉFÉRENCE	LONGUEUR [mm]	LARGEUR [mm]	ÉPAISSEUR [mm]	PUISANCE [W]	LONGUEUR FILS [M]
Version de base	230	80	3,2	500	2
	380	80	3,2	750	2
Version isolée	380	80	11,0	750	2

AUTRES VARIANTES SUR DEMANDE

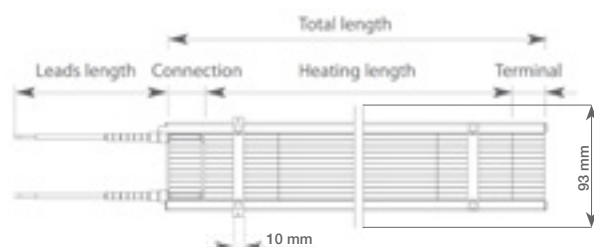
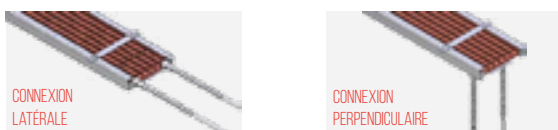
CSH Résistances chauffantes en céramique



Les résistances chauffantes en céramique atteignent jusqu'à 600°C, chauffant les solides directement et les fluides ou gaz indirectement.

Les chauffages radiants ont un élément chauffant isolé par des plaques céramiques plates, idéales pour les tunnels à vis ou les fours, tandis que Les chauffages rigides utilisent des éléments isolés en céramique dans un cadre en métal, mieux adaptés pour les moules.

VERSION RADIANTE



	VERSION RADIANT	VERSION RIGIDE
Tension	230V ou 400V (mono/tri)	230V mono (500V max.)
Max. charge spécifique	jusqu'à 7 W/cm ²	jusqu'à 6 W/cm ²
Température de fonc. max.	900°C	900°C
Longueur	90 - 2000 mm	80 - 1500 mm
Largeur	83 mm	15 - 250 mm
Épaisseur	18 mm	11,5 mm
Connexion électrique	Fil en nickel isolé avec soie de verre siliconée protégée par des perles en céramique	Fil en nickel isolé avec soie de verre siliconée protégée par des perles en céramique
Informations supplémentaires	Cadre en métal inoxydable (Inconel en option) + étriquers en acier inoxydable	Feuille enveloppante aluminisée - également disponible en acier inoxydable ou Inconel

AUTRES VARIANTES SUR DEMANDE

RIGID VERSION



CONDUCTEURS 1



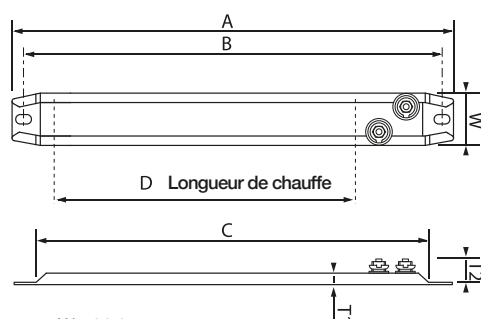
CONDUCTEURS 2



BORNERS

OT-US

Résistances blindées plates



W= 38,0 mm
T1= 9,5 mm
T2= 24,0 mm

Les résistances chauffantes blindées sont construites avec un élément central en fil résistif en nickel-chrome, qui est soigneusement isolé à l'aide d'oxyde de magnésium comprimé. Cet assemblage est enfermé dans un boîtier robuste en acier chromé.

Ces chauffages trouvent diverses applications, servant principalement de solutions de chauffage fiables pour divers équipements et processus.

Les utilisations courantes incluent le chauffage de plateaux de presse, d'outils de machine, de cuves de dégraissage, de cuves chimiques et de plaques chauffantes.

De plus, les résistances chauffantes blindées offrent une polyvalence dans leur application grâce à la disponibilité de versions à faible densité de puissance, qui ont une puissance maximale de 1,5 watt par centimètre carré (1,5W/cm²). Ces variantes à faible densité sont particulièrement précieuses en tant que chauffages anti-condensation, empêchant efficacement l'accumulation d'humidité dans les armoires de contrôle et les équipements électroniques, garantissant ainsi leur fonctionnement ininterrompu et sûr.

- | | |
|---|--|
| - Tensions monophasées | - Matériau de gaine en acier inoxydable |
| - Densité de puissance max: 1,5 W/cm ² | - Différentes connexions électriques possibles sur demande |
| - Temp. de fonction. max. est 450°C | |

RÉFÉRENCE	DIMENSIONS				PLAGE DE SORTIE [W / 240 V]	POIDS [kg]
	A [mm]	B [mm]	C [mm]	D [mm]		
OT-07XX US	191	165	152	76	60 - 350	0,2
OT-0702 US	191	165	152	76	200	0,2
OT-08XX US	203	178	165	90	50 - 400	0,25
OT-0802 US	203	178	165	90	250	0,25
OT-0804 US	203	178	165	90	400	0,25
OT-10XX US	267	241	229	152	50 - 625	0,34
OT-1003 US	267	241	229	152	350	0,34
OT-1004 US	267	241	229	152	400	0,34
OT-12XX US	305	279	267	191	50 - 750	0,4
OT-1202 US	305	279	267	191	250	0,4
OT-1203 US	305	279	267	191	350	0,4
OT-1205 US	305	279	267	191	500	0,4
OT-14XX US	356	330	318	241	50 - 900	0,45
OT-1405 US	356	330	318	241	500	0,45
OT-15XX US	387	362	349	273	50 - 1025	0,51
OT-1505 US	387	362	349	273	500	0,51
OT-18XX US	454	429	416	340	50 - 1025	0,63
OT-1805 US	454	429	416	340	500	0,63
OT-1807 US	454	429	416	340	750	0,63
OT-1801 US	454	429	416	340	1000	0,63
OT-19XX US	495	470	457	381	50 - 1375	0,68
OT-1905 US	495	470	457	381	500	0,68
OT-1907 US	495	470	457	381	750	0,68
OT-1901 US	495	470	457	381	1000	0,68
OT-21XX US	533	508	495	419	50 - 1500	0,74
OT-2107 US	533	508	495	419	750	0,74
OT-24XX US	603	578	565	489	50 - 1750	0,82
OT-2405 US	603	578	565	489	500	0,82
OT-2407 US	603	578	565	489	750	0,82
OT-2401 US	603	578	565	489	1000	0,82
OT-2415 US	603	578	565	489	1500	0,82
OT-25XX US	648	622	610	533	50 - 1900	0,94
OT-2507 US	648	622	610	533	750	0,94
OT-2501 US	648	622	610	533	1000	0,94
OT-26XX US	679	654	641	573	50 - 1975	1
OT-2601 US	679	654	641	573	1000	1
OT-30XX US	775	746	733	657	50 - 2375	1,08
OT-3007 US	775	746	733	657	750	1,08
OT-3001 US	775	746	733	657	1000	1,08
OT-3012 US	775	746	733	657	1250	1,08
OT-33XX US	851	826	813	737	50 - 2625	1,22
OT-3307 US	851	826	813	737	750	1,22
OT-36XX US	911	883	870	794	50 - 2775	1,31
OT-3601 US	911	883	870	794	1000	1,31
OT-38XX US	978	953	940	864	50 - 2900	1,45
OT-3801 US	978	953	940	864	1000	1,45
OT-3815 US	978	953	940	864	1500	1,45
OT-43XX US	1080	1051	1038	962	50 - 3350	1,54
OT-4315 US	1080	1051	1038	962	1500	1,54
OT-48XX US	1216	1187	1153	1077	50 - 3500	1,7
OT-4813 US	1216	1187	1153	1077	1350	1,7
OT-4822 US	1216	1187	1153	1077	2250	1,7

RBC Résistances immergés à cœur céramique

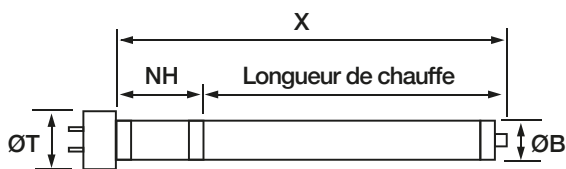


Les réchauffeurs à immersion à cœur céramique sont conçus pour chauffer des liquides (eau, huile, fioul, glycol, acide, hydroxyde de sodium, bitume, etc.) par convection naturelle ou forcée. Les éléments à cœur céramique sont produits selon les exigences des clients. Tous les paramètres peuvent être optimisés pour une application spécifique. Montés horizontalement ou verticalement sur des réservoirs de fluides statiques ou dynamiques.

Ces réchauffeurs à immersion sont construits à partir de fils résistifs logés dans des éléments céramiques cylindriques. L'ensemble de l'assemblage est protégé par un doigt de gant qui entre en contact direct avec le fluide à chauffer.

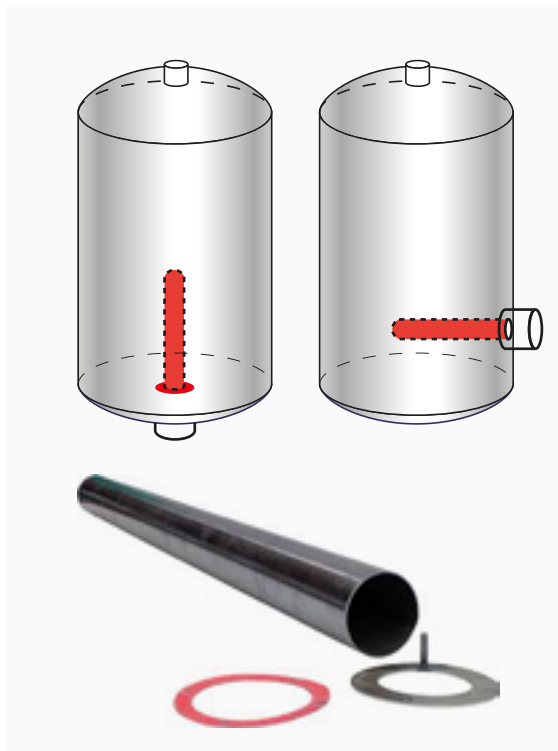
Le doigt de gant contenant le réchauffeur à cœur céramique peut être soudé directement sur la paroi du réservoir, vissé sur un manchon fileté (filetage métrique ou gaz) ou monté sur une contre-bride.

Cette technologie permet de remplacer le réchauffeur à cœur céramique sans vider le réservoir contenant les liquides à chauffer.



- Tensions standard : 230V-1ph / 230V-3ph (Delta) / 400V-3ph (Étoile)
- Puissance : 1kW à 6kW
- Éléments de remplacement pour réchauffeurs à immersion équipés de poches
- Fils résistifs en nickel chrome
- Soutien en céramique de haute qualité

- Versions standard :
 - Ø 45 mm avec maximum 2,5 ou 4 W/cm²
 - Ø 54 mm avec maximum 2,5 ou 4 W/cm² (autres Ø sur demande)
- Longueur non chauffée (NH) : 44 ou 45mm



RÉFÉRENCE	Ø B [mm]	LONG. X [mm]	NH [mm]	PUISS. [W]	Ø T [mm]	DENSITÉ DE PUISS. [W/cm ²]
RBC 45-22-5	45	216	44	500	60,0	2,3
RBC 45-37-10	45	367	44	1000	60,0	2,3
RBC 45-52-15	45	519	44	1500	60,0	2,3
RBC 45-67-20	45	670	44	2000	60,0	2,3
RBC 45-92-30	45	923	44	3000	60,0	2,5
RBC 45-27-10	45	266	44	1000	60,0	3,5
RBC 45-37-15	45	367	44	1500	60,0	3,5
RBC 45-42-20	45	418	44	2000	60,0	4,0
RBC 45-62-30	45	620	44	3000	60,0	3,8
RBC 45-87-45	45	872	44	4500	60,0	3,9
RBC 54-32-10	54	315	45	1000	64,0	2,4
RBC 54-47-15	54	465	45	1500	64,0	2,2
RBC 54-57-20	54	565	45	2000	64,0	2,4
RBC 54-82-30	54	815	45	3000	64,0	2,4
RBC 54-117-45	54	1165	45	4500	64,0	2,4
RBC 54-22-10	54	215	45	1000	64,0	3,9
RBC 54-32-15	54	315	45	1500	64,0	3,5
RBC 54-37-20	54	365	45	2000	64,0	3,9
RBC 54-52-30	54	515	45	3000	64,0	3,9
RBC 54-77-45	54	765	45	4500	64,0	3,8
RBC 54-97-60	54	965	45	6000	64,0	3,9

RBC HT

Chauffe-liquides à immersion
à cœur céramique avec extrémité froide prolongée

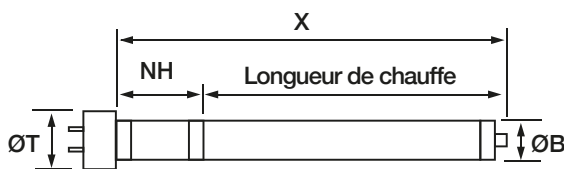


Les chauffe-liquides à immersion à cœur céramique sont conçus pour chauffer des liquides (eau, huile, fioul, glycol, acide, hydroxyde de sodium, bitume, etc.) par convection naturelle ou forcée. Les éléments à cœur céramique sont produits selon les exigences des clients. Tous les paramètres peuvent être optimisés pour une application spécifique. Montés horizontalement ou verticalement sur des réservoirs de fluide statiques ou circulants.

Ces chauffe-liquides sont construits à partir de fils résistifs logés dans des éléments céramiques cylindriques. L'ensemble est protégé par un doigt de gant qui entre en contact direct avec le fluide à chauffer.

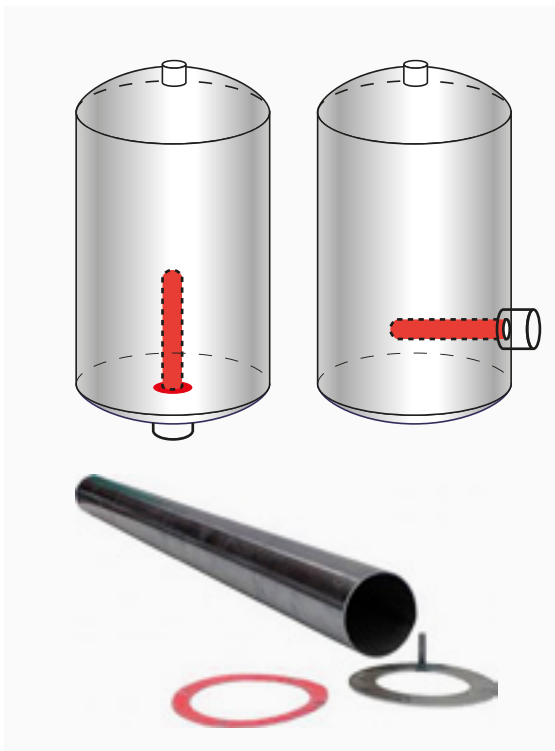
Le doigt de gant contenant l'élément chauffant peut être soudé directement sur la paroi du réservoir, vissé sur un manchon fileté (filetage métrique ou gaz) ou monté sur une contre-bride. Voir nos versions standard de DTV-RBC pour le manchon vissable avec élément à cœur céramique et notre TBR-RBC pour le montage sur bride avec un ou plusieurs éléments à cœur céramique.

Cette technologie permet de remplacer l'élément chauffant sans démonter entièrement le chauffe-liquide et sans vidanger le réservoir contenant le fluide à chauffer.



- Tensions standard : 230V-1ph / 230V-3ph (Delta) / 400V-3ph (Étoile)
- Puissance : 1kW à 6kW
- Éléments de remplacement pour réchauffeurs à immersion équipés de poches
- Fils résistifs en nickel chrome
- Soutien en céramique de haute qualité

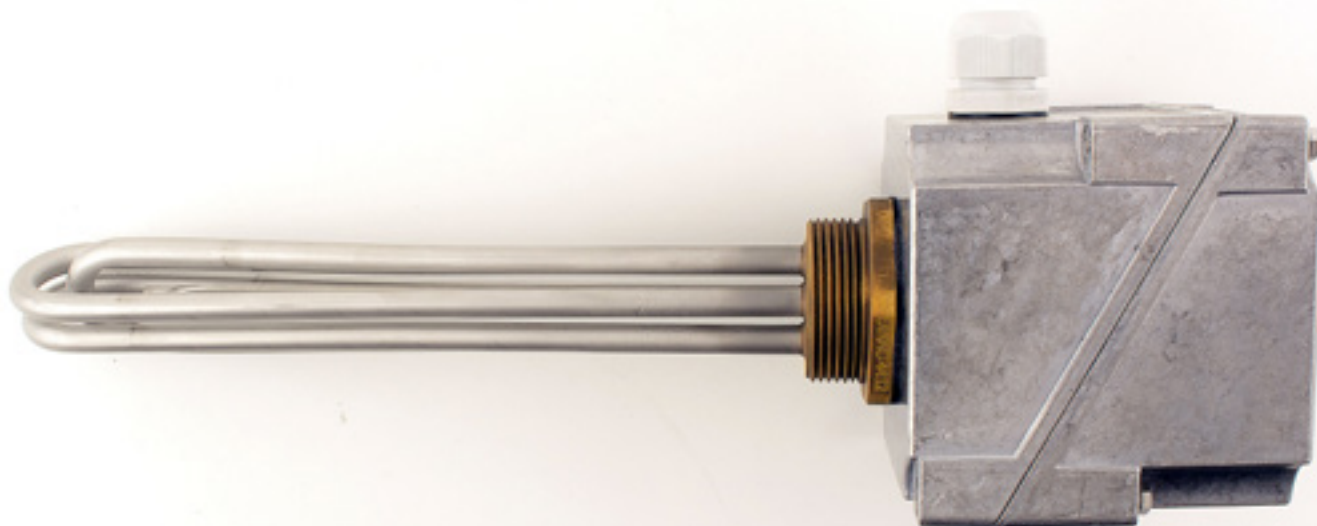
- Versions disponibles : **Ø 54mm** avec un maximum 2,5 W/cm² ou 4 W/cm² (autres Ø sur demande)
- Version haute température de RBC avec longueur non chauffée prolongée (NH) : 145mm



RÉFÉRENCE	Ø B [mm]	LONG. X [mm]	NH [mm]	PUISS. [W]	Ø T [mm]	DENSITÉ DE PUISS. [W/cm ²]
RBC 54-42-10	54	415	145	1000	64	2,4
RBC 54-57-15	54	565	145	1500	64	2,2
RBC 54-67-20	54	665	145	2000	64	2,4
RBC 54-92-30	54	915	145	3000	64	2,4
RBC 54-127-45	54	1265	145	4500	64	2,4
RBC 54-32-10	54	315	145	1000	64	3,9
RBC 54-42-15	54	415	145	1500	64	3,5
RBC 54-47-20	54	465	145	2000	64	3,9
RBC 54-62-30	54	615	145	3000	64	3,9
RBC 54-87-45	54	865	145	4500	64	3,8
RBC 54-107-60	54	1065	145	6000	64	3,9

GAMME DTV

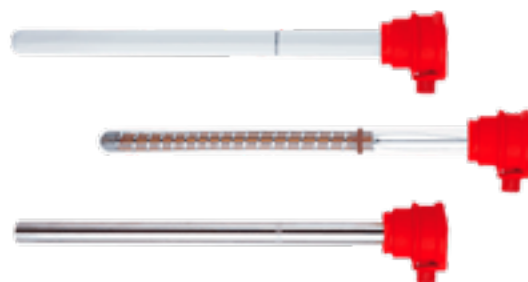
Gamme standard
Résistances à immersion
avec bouchon fileté



GALVATHERM®
Réchauffeur plat



ROTKAPPE®
Réchauffeurs à immersion
pour le chauffage de solutions chimiques



TBR
Réchauffeurs à Bride
à Immersion



RÉCHAUFFEURS À IMMERSION

POUR L'EAU, L'HUILE OU LES SOLUTIONS CHIMIQUES

Les réchauffeurs à immersion chauffent l'eau, l'huile ou des solutions chimiques par contact direct avec le liquide (conduction thermique). Cette technique peut être utilisée pour de nombreux processus industriels différents. Les réchauffeurs à immersion sont des appareils très efficaces. Comme la chaleur est générée à l'intérieur du liquide lui-même, pratiquement aucune énergie n'est perdue. Nos réchauffeurs à immersion sont classés en catégories basées sur 3 caractéristiques importantes : le type de liquide qu'ils chauffent (eau, huile ou solution chimique), leur forme et s'ils sont homologués ATEX ou non. Si vous souhaitez utiliser un réchauffeur à immersion dans une zone dangereuse (risque d'explosion), il doit être considéré comme sûr selon la directive européenne ATEX114.



EAU

Réchauffeurs à immersion pour le chauffage de l'eau



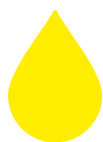
EAU+

Réchauffeurs à immersion pour le chauffage de l'eau avec des additifs



GLYCOL

Réchauffeurs à immersion pour le chauffage de glycol-eau



HUILE

Réchauffeurs à immersion pour le chauffage d'huile (jusqu'à 120°C).



HUILE CHAUDE

Réchauffeurs à immersion pour le chauffage d'huile à haute température (jusqu'à 250°C)

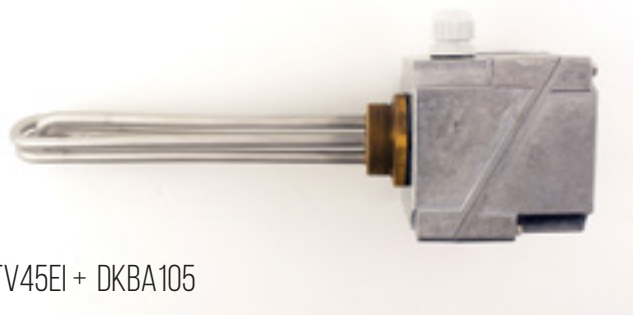


CHIMIQUE

Réchauffeurs à immersion pour le chauffage des solutions chimiques

DTV45EI

Réchauffeur à immersion
à bouchon fileté pour eau



DTV45EI + DKBA105

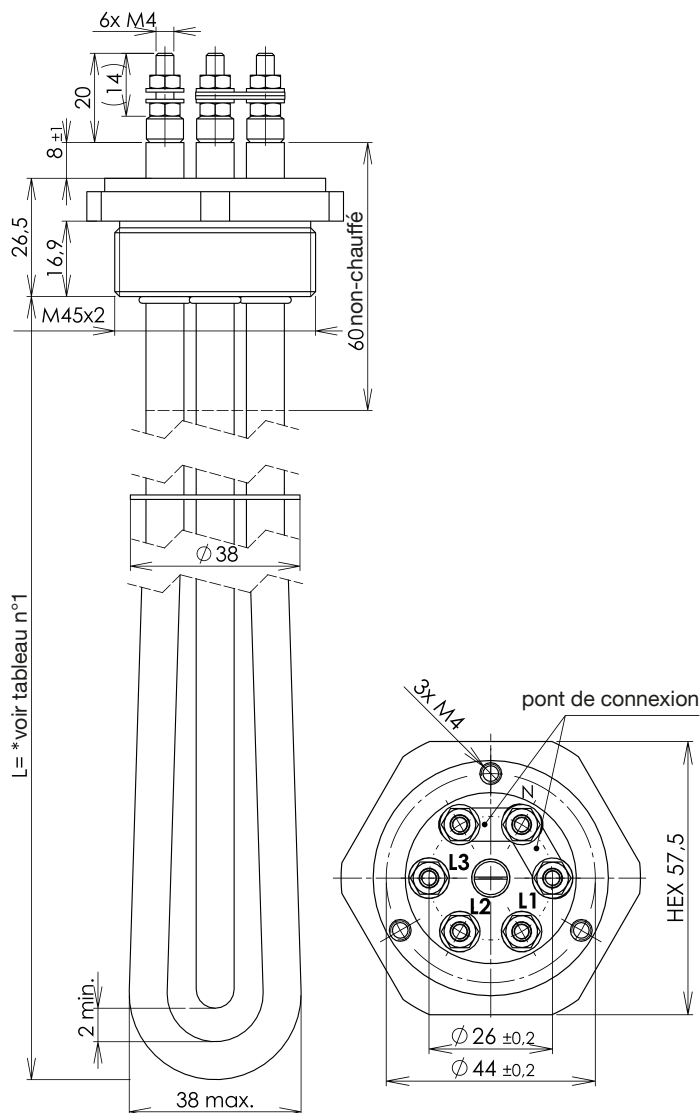


Avec le DTV45EI, nous avons développé un ensemble standard de réchauffeurs à immersion pour le chauffage de l'eau.

Sur demande, des ajustements peuvent être effectués si la quantité demandée est justifiée.

Nous pouvons créer la solution souhaitée sur mesure.

- Tension : 230/400V
- Puissance : 1 – 12 kW
- Charge spécifique : 10 W/cm²
- Manchon à vis en laiton M45
- Éléments chauffants : SS 316L - Ø 8,5 mm
- Soudure des éléments
- Doigt de gant pour thermostat : Ø 8 x 0,5 mm
- Décapage & passivation
- Gamme étendue de puissances et de longueurs disponibles
- Boîte de connexion DKBA (petite ou grande) en option



RÉFÉRENCE DIRAC	PUISANCE [W]	LONGUEUR [mm]
DTV45EI010	1000	116
DTV45EI020	2000	170
DTV45EI030	3000	235
DTV45EI045	4500	335
DTV45EI060	6000	435
DTV45EI075	7500	535
DTV45EI090	9000	635
DTV45EI100	10000	700
DTV45EI120	12000	799

AUTRES VARIANTES SUR DEMANDE

OPTIONS

- Boîte de connexion en aluminium
Petite: DKBA078-P1 (sans régulation)
- Boîte de connexion en aluminium
Grande: DKBA105-P1 (pour thermostat)

Pour plus de détails,
voir la page complète des options

DTV45I Réchauffeur à immersion à bouchon fileté pour eau avec additifs



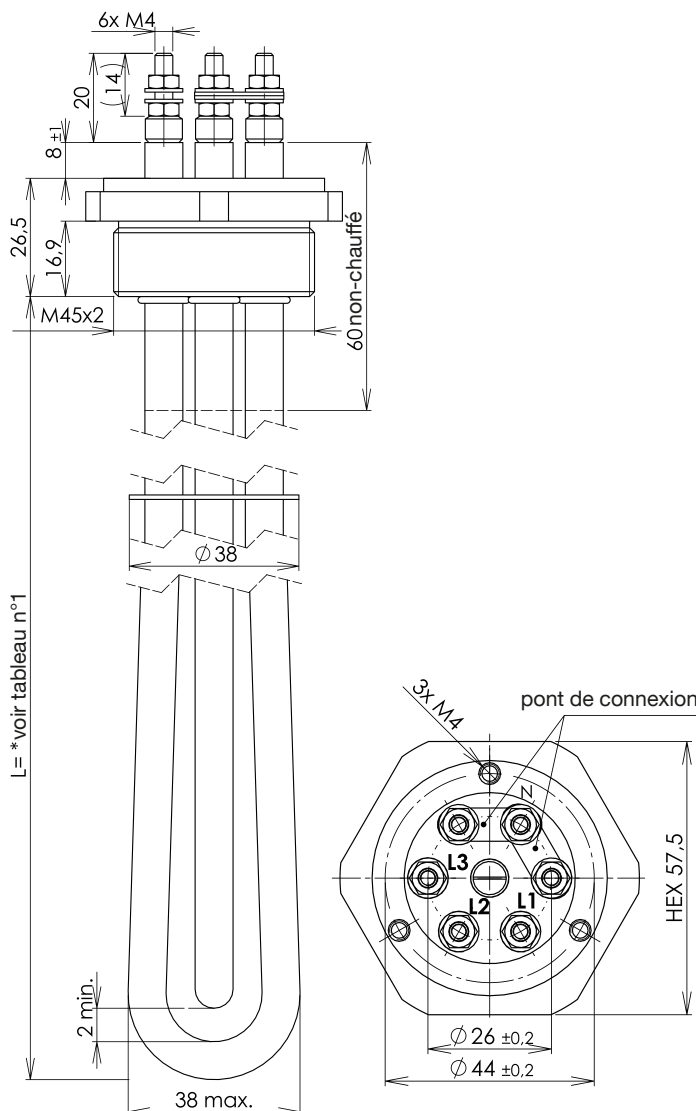
Avec le DTV45I, nous avons développé un ensemble standard de réchauffeurs à immersion pour le chauffage de l'eau avec des additifs.

Sur demande, des ajustements peuvent être effectués si la quantité demandée est justifiée.

Nous pouvons concevoir la solution souhaitée.

- Tension : 230/400V
- Puissance : 3 – 15 kW
- Charge spécifique : 12,5 W/cm²
- Vis de bouchon en acier inoxydable 304 M45
- Éléments chauffants : Incoloy 825 - Ø 8,5 mm
- Soudage TIG des éléments
- Doigt de gant pour thermostat : Ø 8 x 0,5 mm
- Décapage et passivation
- Large gamme de puissances et de longueurs disponibles
- Boîte de connexion DKBA (petite ou grande) en option

RÉFÉRENCE DIRAC	PUISSANCE [W]	LONGUEUR [mm]
DTV45I030	3000	205
DTV45I045	4500	285
DTV45I060	6000	370
DTV45I075	7500	450
DTV45I090	9000	535
DTV45I120	12000	700
DTV45I150	15000	865



AUTRES VARIANTES SUR DEMANDE

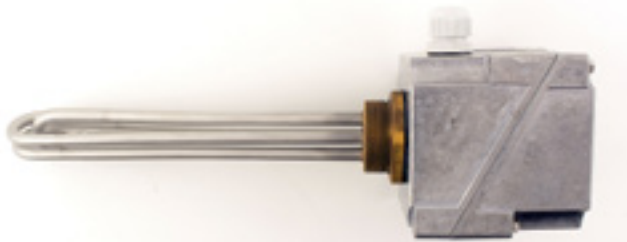
OPTIONS

- Boîte de connexion en aluminium **Petite: DKBA078-P1** (sans régulation)
- Boîte de connexion en aluminium **Grande: DKBA105-P1** (pour thermostat)

Pour plus de détails, voir la page complète des options

DTV45EG

Réchauffeur à immersion
à bouchon fileté pour glycol



DTV45EG + DKBA105

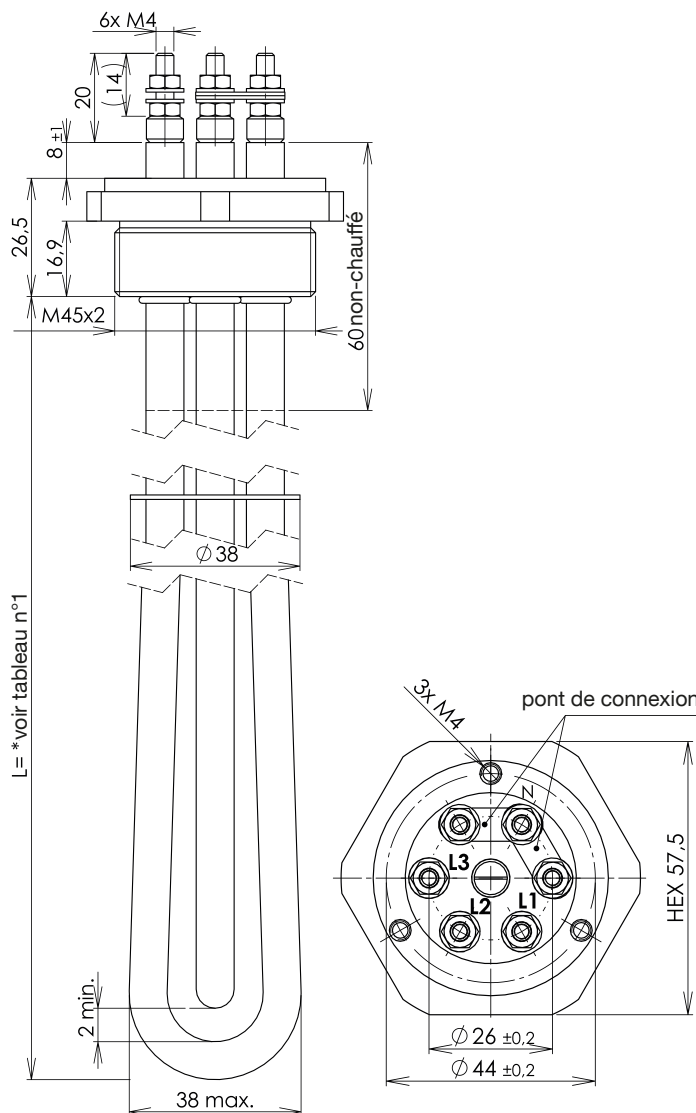


Avec le DTV45EG, nous avons développé un ensemble standard de réchauffeurs à immersion pour le chauffage de l'eau glycolée (maximum 50%).

Sur demande, des ajustements peuvent être effectués si la quantité demandée est justifiée.

Nous pouvons concevoir la solution souhaitée.

- Tension : 230/400V
- Puissance : 1 – 12 kW
- Charge spécifique : 5 W/cm²
- Bouchon à vis en laiton M45
- Éléments chauffants : SS 321 - Ø 8,5 mm
- Soudure des éléments
- Doigt de gant pour thermostat : Ø 8 x 0,5 mm
- Décapage & passivation
- Gamme étendue de puissances et de longueurs disponibles
- Boîte de connexion DKBA (petite ou grande) en option



RÉFÉRENCE DIRAC	PUISSANCE [W]	LONGUEUR [mm]
DTV45EG010	1000	170
DTV45EG015	1500	235
DTV45EG020	2000	300
DTV45EG030	3000	435
DTV45EG045	4500	635
DTV45EG060	6000	835
DTV45EG120	12000	1530

AUTRES VARIANTES SUR DEMANDE

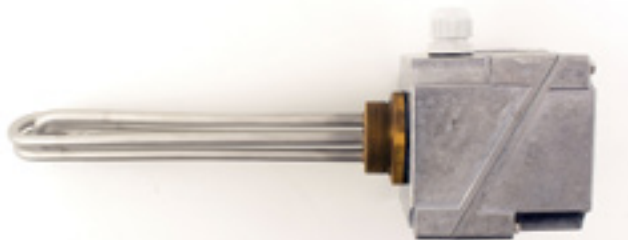
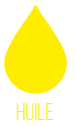
OPTIONS

- Boîte de connexion en aluminium
Petite: DKBA078-P1 (sans régulation)
- Boîte de connexion en aluminium
Grande: DKBA105-P1 (pour thermostat)

Pour plus de détails,
voir la page complète des options

DTV45HI

Réchauffeur à immersion
à bouchon fileté pour huile



DTV45HI + DKBA105

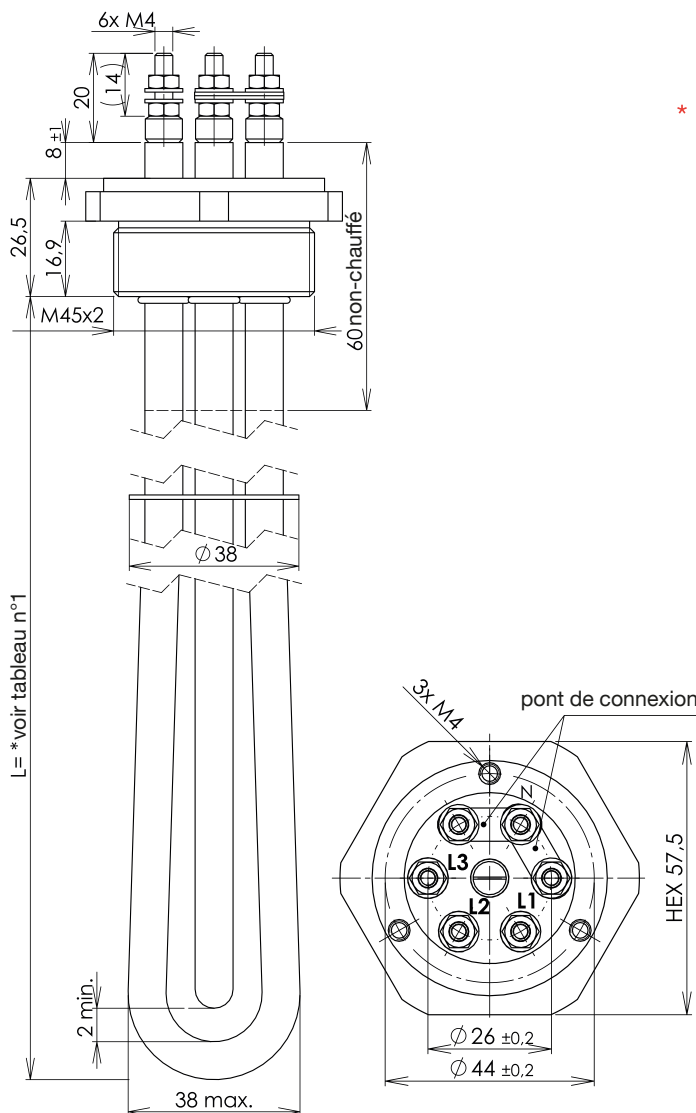


Avec le DTV45HI, nous avons développé un ensemble standard de réchauffeurs à immersion pour le chauffage de l'huile (jusqu'à 120°C).

Sur demande, des ajustements peuvent être effectués si la quantité demandée est justifiée.

Nous pouvons créer la solution souhaitée sur mesure.

- Tension : 230/400V
- Puissance : 0,5 – 3 kW
- Charge spécifique : 2,5 W/cm²
- Bouchon à vis en laiton M45
- Éléments chauffants : SS 321 - Ø 8,5 mm
- Soudure des éléments
- Doigt de gant pour thermostat : Ø 8 x 0,5 mm
- Décapage et passivation
- Large gamme de puissances et de longueurs disponibles
- Boîte de connexion DKBA (petite ou grande) en option



RÉFÉRENCE DIRAC	PUISSANCE [W]	LONGUEUR [mm]
DTV45HI005	500	170
DTV45HI007	750	235
DTV45HI010	1000	300
DTV45HI015	1500	435
DTV45HI020	2000	570
DTV45HI030	3000	835

(*) uniquement 230V - 1ph

AUTRES VARIANTES SUR DEMANDE

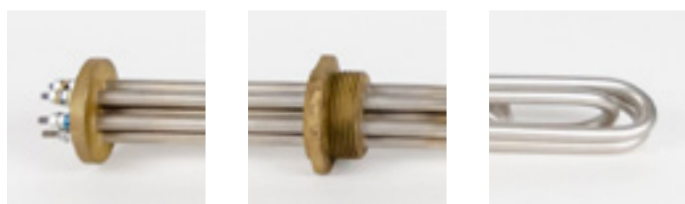
OPTIONS

- Boîte de connexion en aluminium
Petite: DKBA078-P1 (sans régulation)
- Boîte de connexion en aluminium
Grande: DKBA105-P1 (pour thermostat)

Pour plus de détails,
voir la page complète des options

DTV45HDI

Réchauffeur à immersion
à bouchon fileté pour huile

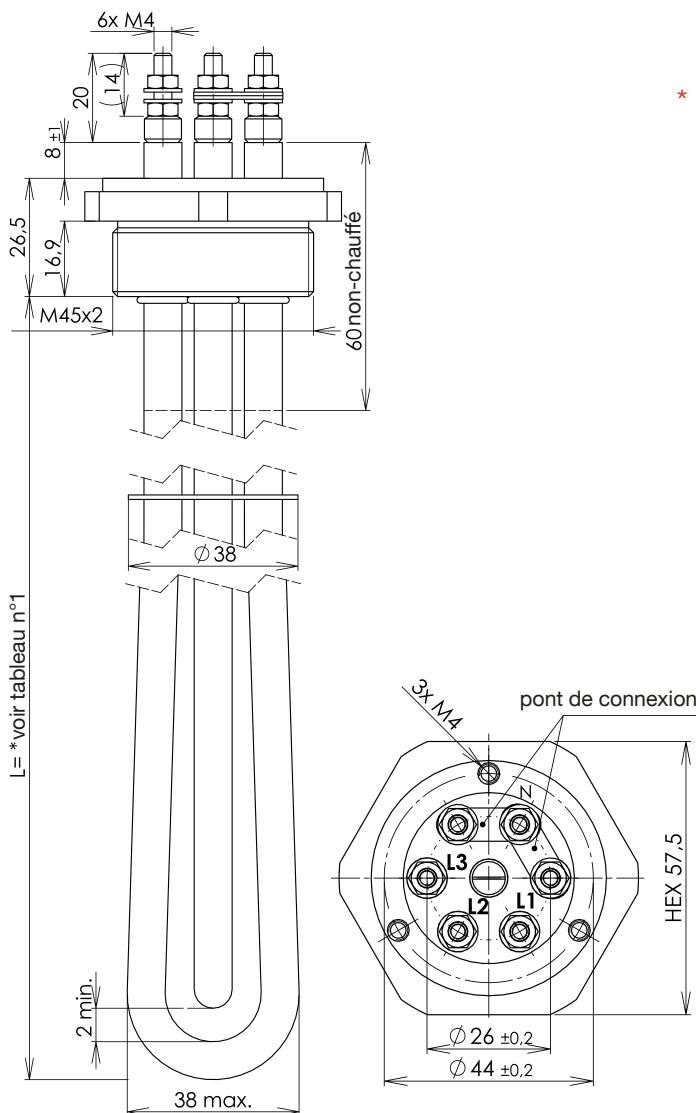


Avec le DTV45HDI, nous avons développé un ensemble standard de réchauffeurs à immersion pour le chauffage de l'huile à haute température (jusqu'à 250°C).

Sur demande, des ajustements peuvent être effectués si la quantité demandée est justifiée.

Nous pouvons concevoir la solution souhaitée.

- Tension : 230/400V
- Puissance : 0,5 – 3 kW
- Charge spécifique : 2,5 W/cm²
- Bouchon à vis en laiton M45
- Brides en laiton Ø 57 mm,
- Éléments chauffants : SS 321 - Ø 8,5 mm
- Brasage des éléments
- Doigt de gant pour thermostat : Ø 8 x 0,5 mm
- Décapage & passivation
- Large gamme de puissances et de longueurs disponibles
- Boîte de connexion DKBA (petite ou grande - sur bride à 100 mm de distance) est en option



RÉFÉRENCE DIRAC	PUISANCE	LONGUEUR
	[W]	[mm]
DTV45HDI005	500	170
DTV45HDI007	750	235
DTV45HDI010	1000	300
DTV45HDI015	1500	435
DTV45HDI020	2000	570
DTV45HDI030	3000	835

(*) only 230V - 1ph

AUTRES VARIANTES SUR DEMANDE

OPTIONS

- Boîte de connexion en aluminium
Petite: DKBA078-P1 (sans régulation)
- Boîte de connexion en aluminium
Grande: DKBA105-P1 (pour thermostat)

Pour plus de détails,
voir la page complète des options



OPTIONS

ACCESSOIRES BOÎTIERS



DKBA078-P1

Petit boîtier en aluminium
 - 78 x 78 x 78 mm
 - sans régulation
 - 1 trou pré-percé :
 • Manchon M20 pour câble d'alimentation



DKBA105-P1

Grande boîte en aluminium
 - 105 x 108 x 104 mm
 - pour thermostat
 - 3 trous pré-percés :
 • 1 manchon PG 16 pour câble d'alimentation
 • 1 manchon PG 11 pour câble de commande
 • 1 bouchon PG 11 pour régulation thermostat

ACCESSOIRES D'ASSEMBLAGE



JSA-DTV45
 Joint en fibre de verre



JCU-DTV45
 Joint en cuivre



E0045
 Écrou arrière en laiton



EIN45
 Écrou arrière en acier inoxydable

THERMOSTATS

	THERMOSTATS	# PLUS D'INFORMATIONS SUR LA FICHE TECHNIQUE SPÉCIFIQUE DE CHAQUE PRODUIT
CAD040-MONO-I	Thermostat 0-40°C - mono	
CAD090-MONO-I	Thermostat 0-90°C - mono	
CAD110-MONO-I	Thermostat 30-110°C - mono	
CAD300-MONO-I	Thermostat 50-300°C - mono	
CAD040-TRI-I	Thermostat 0-40°C - tri	
CAD090-TRI-I	Thermostat 0-90°C - tri	
CAD110-TRI-I	Thermostat 30-110°C - tri	
CAD300-TRI-I	Thermostat 50-300°C - tri	
* CABS4080/98-I	Thermostat 40-80 / limiteur 98 - bi-pôle	
* CATS4080/98-I	Thermostat 40-80 / limiteur 98 - tri-pôle	



BIN45
 Anneau de soudure en acier inoxydable
 - traité M45x2

Le diamètre et la longueur du doigt de gant doivent être vérifiés par rapport à la longueur et au diamètre de la sonde du thermostat, ce qui peut éventuellement aboutir à des chauffages sur mesure. Voir la page suivante

* uniquement possible avec un chauffe-eau sur mesure avec doigt de gant Ø 10x0,5 mm



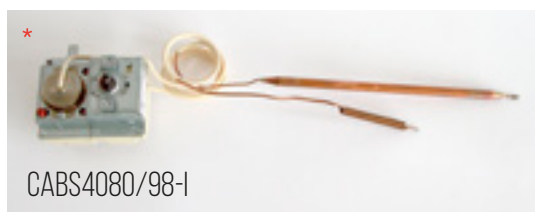
CADXXX-MONO-I



CATS4080/98-I



CADXXX-TRI-I



CABS4080/98-I

COMPATIBILITÉ DU THERMOSTAT

ÉLÉMENTS CHAUFFANTS À IMMERSION DIRAC	PUISSANCE [W]	LONGUEUR POCHE THERMIQUE [mm]	CAD040-MONO-I CAD090-MONO-I CAD110-MONO-I		CAD300-MONO-I		CAD040-TRI-I CAD090-TRI-I CAD110-TRI-I	
			DIRECT	EXT. CONTACTEUR	DIRECT	EXT. CONTACTEUR	DIRECT	DIRECT
DTV45HI005	500	128	✗	✗	✗	✗	✗	✗
DTV45HI007	750	194	✓	✓	✗	✗	✓	✗
DTV45HI010	1000	258	✓	✓	✗	✗	✓	✗
DTV45HI015	1500	394	✓	✓	✗	✗	✓	✗
DTV45HI020	2000	529	✓	✓	✗	✗	✓	✗
DTV45HI030	3000	794	✓	✓	✗	✗	✓	✗
DTV45HDI005	500	228	✓	✓	✓	✓	✗	✗
DTV45HDI007	750	294	✓	✓	✓	✓	✗	✗
DTV45HDI010	1000	358	✓	✓	✓	✓	✗	✗
DTV45HDI015	1500	494	✓	✓	✓	✓	✓	✓
DTV45HDI020	2000	629	✓	✓	✓	✓	✓	✓
DTV45HDI030	3000	894	✓	✓	✓	✓	✓	✓
DTV45EG010	1000	165	✓	✓	✗	✗	✓	✗
DTV45EG015	1500	230	✓	✓	✗	✗	✓	✗
DTV45EG020	2000	295	✓	✓	✗	✗	✓	✗
DTV45EG030	3000	430	✓	✓	✗	✗	✓	✗
DTV45EG045	4500	630	✓	✓	✗	✗	✓	✗
DTV45EG060	6000	830	✗	✓	✗	✗	✓	✗
DTV45EI010	1000	100	✗	✗	✗	✗	✗	✗
DTV45EI020	2000	165	✓	✓	✗	✗	✓	✗
DTV45EI030	3000	230	✓	✓	✗	✗	✓	✗
DTV45EI045	4500	330	✓	✓	✗	✗	✓	✗
DTV45EI060	6000	430	✗	✓	✗	✗	✓	✗
DTV45EI075	7500	530	✗	✓	✗	✗	✓	✗
DTV45EI090	9000	630	✗	✓	✗	✗	✓ (3X400V)	✗
DTV45EI100	10000	695	✗	✓	✗	✗	✓ (3X400V)	✗
DTV45I030	3000	175	✓	✓	✗	✗	✓	✗
DTV45I045	4500	255	✓	✓	✗	✗	✓	✗
DTV45I060	6000	340	✗	✓	✗	✗	✓	✗
DTV45I075	7500	420	✗	✓	✗	✗	✓	✗
DTV45I090	9000	505	✗	✓	✗	✗	✓ (3X400V)	✗
DTV45I120	12000	670	✗	✓	✗	✗	✗	✗
DTV45I150	15000	835	✗	✓	✗	✗	✗	✗

DTV47EI

Réchauffeur à immersion
à bouchon fileté pour eau

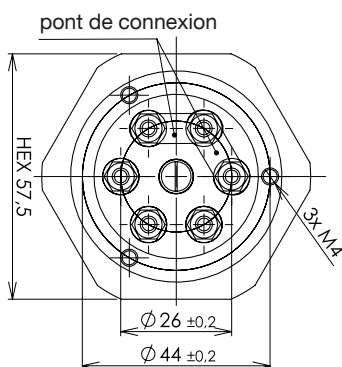
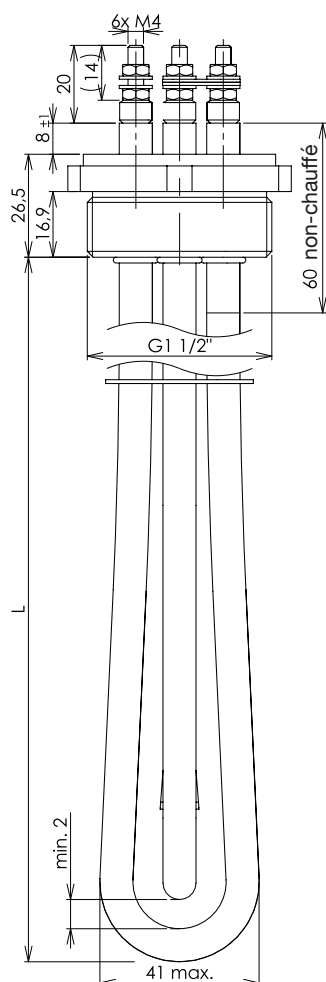


Avec le DTV47EI, nous avons développé un ensemble standard de réchauffeurs à immersion pour le chauffage de l'eau.

Sur demande, des ajustements peuvent être effectués si la quantité demandée est justifiée.

Nous pouvons créer la solution souhaitée.

- Tension : 230/400V
- Puissance : 1 – 12 kW
- Charge spécifique^e : 10 W/cm²
- Bouchon à vis en laiton 1 1/2"
- Éléments chauffants : SS 316L - Ø 8,5 mm
- Soudure des éléments
- Doigt de gant pour thermostat : Ø 8 x 0,5 mm
- Détartrage & passivation
- Grande variété de puissances et de longueurs disponibles
- Boîte de connexion DKBA (petite ou grande) en option



RÉFÉRENCE DIRAC	PUISANCE [W]	LONGUEUR [mm]
DTV47EI010	1000	116
DTV47EI020	2000	170
DTV47EI030	3000	235
DTV47EI045	4500	335
DTV47EI060	6000	435
DTV47EI075	7500	535
DTV47EI090	9000	635
DTV47EI100	10000	700
DTV47EI120	12000	799

AUTRES VARIANTES SUR DEMANDE

OPTIONS

- Boîte de connexion en aluminium
Petite: DKBA078-P1 (sans régulation)
- Boîte de connexion en aluminium
Grande: DKBA105-P1 (pour thermostat)

Pour plus de détails,
voir la page complète des options

DTV471 Réchauffeur à immersion à bouchon fileté pour eau avec additifs



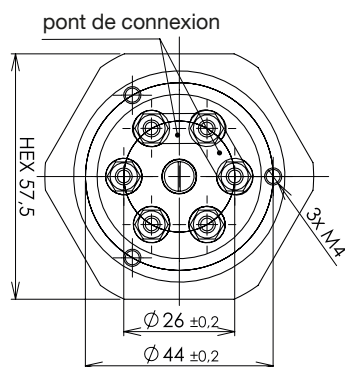
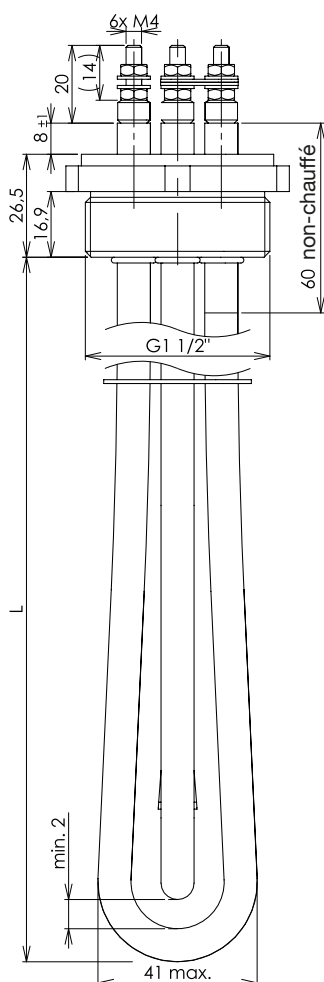
Avec le DTV471, nous avons développé un ensemble standard de réchauffeurs à immersion pour le chauffage de l'eau avec des additifs.

Sur demande, des ajustements peuvent être effectués si la quantité demandée est justifiée.

Nous pouvons concevoir la solution souhaitée.

- Tension : 230/400V
- Puissance : 3 – 15 kW
- Charge spécifique : 12,5 W/cm²
- Manchon en acier inoxydable 304 1½"
- Éléments chauffants : Incoloy 825 - Ø 8,5 mm
- Soudage TIG des éléments
- Doigt de gant pour thermostat : Ø 8 x 0,5 mm
- Décapage et passivation
- Gamme étendue de puissances et de longueurs disponibles
- Boîtier de connexion DKBA (petit ou grand) en option

RÉFÉRENCE DIRAC	PUISSANCE [W]	LONGUEUR [mm]
DTV471030	3000	205
DTV471045	4500	285
DTV471060	6000	370
DTV471075	7500	450
DTV471090	9000	535
DTV471120	12000	700
DTV471150	15000	865



AUTRES VARIANTES SUR DEMANDE

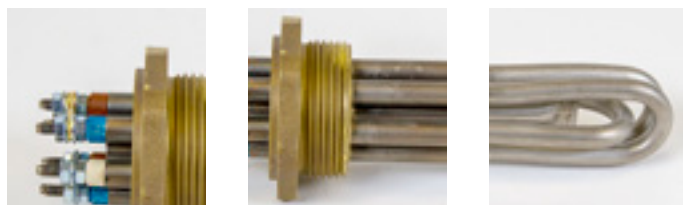
OPTIONS

- Boîte de connexion en aluminium **Petite: DKBA078-P1** (sans régulation)
- Boîte de connexion en aluminium **Grande: DKBA105-P1** (pour thermostat)

Pour plus de détails, voir la page complète des options

DTV47EG

Réchauffeur à immersion
à bouchon fileté pour glycol

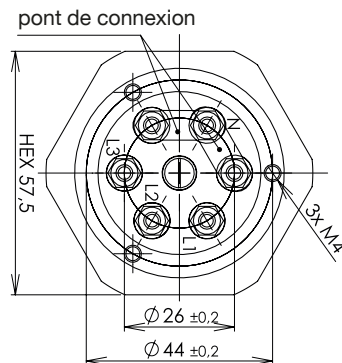
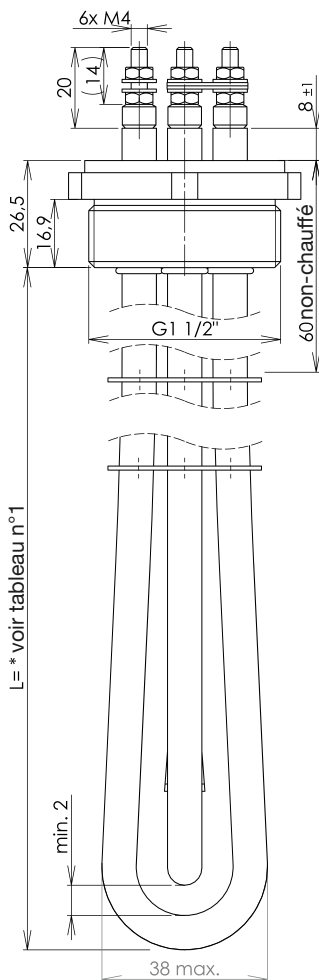


Avec le DTV47EG, nous avons développé un ensemble standard de réchauffeurs à immersion pour le chauffage de l'eau glycolée (maximum 50%).

Sur demande, des ajustements peuvent être effectués si la quantité demandée est justifiée.

Nous pouvons concevoir la solution souhaitée.

- Tension : 230/400V
- Puissance : 1 – 12 kW
- Charge spécifique : 5 W/cm²
- Manchon en laiton 1 1/2"
- Éléments chauffants : SS 321 - Ø 8,5 mm
- Soudure des éléments
- Doigt de gant pour thermostat : Ø 8 x 0,5 mm
- Détartrage & passivation
- Grande variété de puissances et de longueurs disponibles
- Boîtier de connexion DKBA (petit ou grand) en option



RÉFÉRENCE DIRAC	PUISSANCE [W]	LONGUEUR [mm]
DTV47EG010	1000	170
DTV47EG015	1500	235
DTV47EG020	2000	300
DTV47EG030	3000	435
DTV47EG045	4500	635
DTV47EG060	6000	835
DTV47EG120	12000	1530

AUTRES VARIANTES SUR DEMANDE

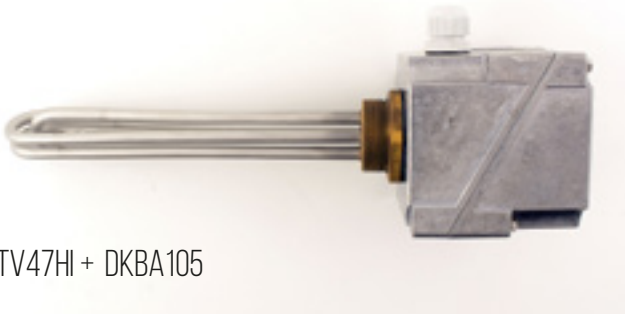
OPTIONS

- Boîte de connexion en aluminium
Petite: DKBA078-P1 (sans régulation)
- Boîte de connexion en aluminium
Grande: DKBA105-P1 (pour thermostat)

Pour plus de détails,
voir la page complète des options

DTV47HI

Réchauffeur à bouchon fileté pour huile



DTV47HI + DKBA105

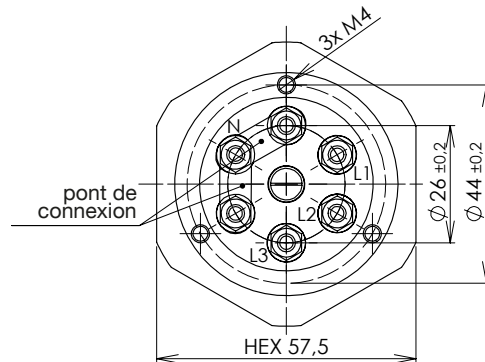
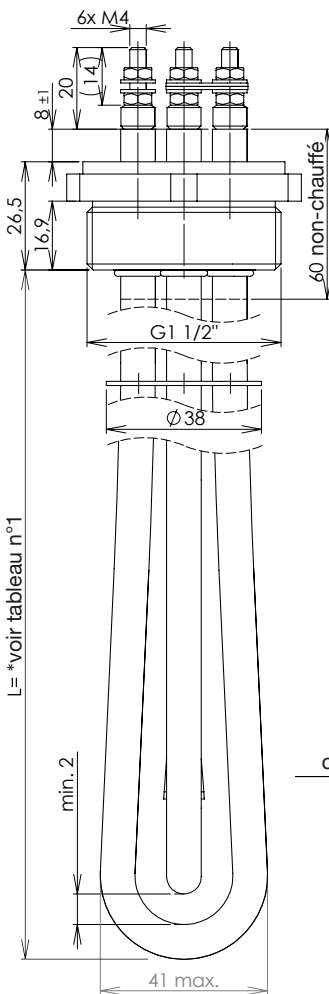


Avec le DTV47HI, nous avons développé un ensemble standard de réchauffeurs à immersion pour le chauffage de l'huile (jusqu'à 120°C).

Sur demande, des ajustements peuvent être effectués si la quantité d'achat le justifie.

Nous pouvons concevoir la solution souhaitée.

- Tension : 230/400V
- Puissance : 0,5 – 3 kW
- Charge spécifique : 2,5 W/cm²
- Bouchon à vis en laiton 1 1/2"
- Éléments chauffants : SS 321 - Ø 8,5 mm
- Soudage des éléments
- Doigt de gant pour thermostat : Ø 8 x 0,5 mm
- Détartrage & passivation
- Gamme étendue de puissances et de longueurs disponibles
- Boîte de connexion DKBA (petite ou grande) en option



RÉFÉRENCE DIRAC	PUISSANCE [W]	LONGUEUR [mm]
DTV47HI005	500	170
DTV47HI007	750	235
DTV47HI010	1000	300
DTV47HI015	1500	435
DTV47HI020	2000	570
DTV47HI030	3000	835

(*) only 230V - 1ph

AUTRES VARIANTES SUR DEMANDE

OPTIONS

- Boîte de connexion en aluminium **Petite: DKBA078-P1** (sans régulation)
- Boîte de connexion en aluminium **Grande: DKBA105-P1** (pour thermostat)

Pour plus de détails, voir la page complète des options

DTV47HDI

Réchauffeur à immersion
à bouchon fileté pour huile

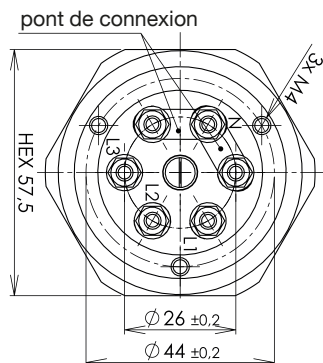
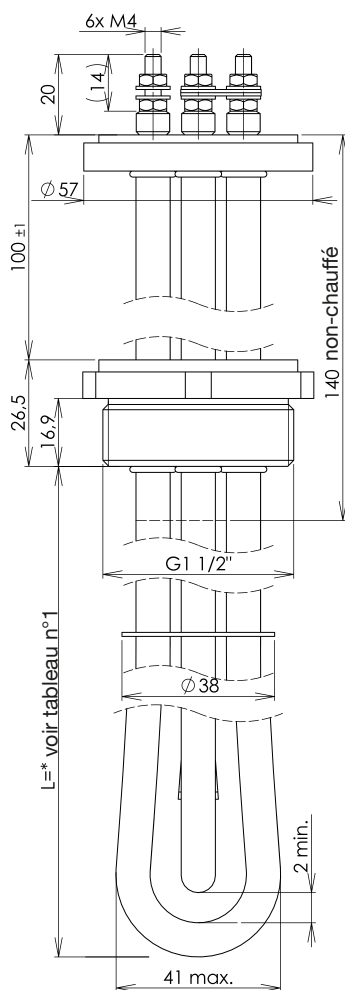


Avec le DTV47HDI, nous avons développé un ensemble standard de réchauffeurs à immersion pour le chauffage de l'huile à haute température (jusqu'à 250°C).

Sur demande, des ajustements peuvent être effectués si la quantité demandée est justifiée.

Nous pouvons concevoir la solution souhaitée.

- Tension : 230/400V
- Puissance : 0,5 – 3 kW
- Charge spécifique : 2,5 W/cm²
- Vis de bouchon en laiton 1 1/2"
- Brides en laiton Ø 57 mm, pour montage en boîte
- Éléments chauffants : SS 321 - Ø 8,5 mm
- Brasage des éléments
- Doigt de gant pour thermostat : Ø 8 x 0,5 mm
- Détartrage & passivation
- Grande variété de puissances et de longueurs disponibles
- Boîte de connexion DKBA (petite ou grande - sur bride à 100 mm de distance) est en option



RÉFÉRENCE DIRAC	PUISSANCE [W]	LONGUEUR [mm]
* DTV47HDI005	500	170
DTV47HDI007	750	235
DTV47HDI010	1000	300
DTV47HDI015	1500	435
DTV47HDI020	2000	570
DTV47HDI030	3000	835

(*) uniquement 230V - 1ph

AUTRES VARIANTES SUR DEMANDE

OPTIONS

- Boîte de connexion en aluminium
Petite: DKBA078-P1 (sans régulation)
- Boîte de connexion en aluminium
Grande: DKBA105-P1 (pour thermostat)

Pour plus de détails,
voir la page complète des options



CHAUFFEURS À IMMERSION

OPTIONS

ACCESSOIRES BOÎTIERS



DKBA078-P1

Petit boîtier en aluminium
 - 78 x 78 x 78 mm
 - sans régulation
 - 1 trou pré-percé :
 • Manchon M20 pour câble d'alimentation



DKBA105-P1

Grande boîte en aluminium
 - 105 x 108 x 104 mm
 - pour thermostat
 - 3 trous pré-percés :
 • 1 manchon PG 16 pour câble d'alimentation
 • 1 manchon PG 11 pour câble de commande
 • 1 bouchon PG 11 pour régulation thermostat

ACCESSOIRES D'ASSEMBLAGE



JSA-DTV45
 Joint en fibre de verre



JCU-DTV45
 Joint en cuivre



E0045
 Écrou arrière en laiton



EIN45
 Écrou arrière en acier inoxydable

THERMOSTATS

	THERMOSTATS	# PLUS D'INFORMATIONS SUR LA FICHE TECHNIQUE SPÉCIFIQUE DE CHAQUE PRODUIT
CAD040-MONO-I	Thermostat 0-40°C - mono	
CAD090-MONO-I	Thermostat 0-90°C - mono	
CAD110-MONO-I	Thermostat 30-110°C - mono	
CAD300-MONO-I	Thermostat 50-300°C - mono	
CAD040-TRI-I	Thermostat 0-40°C - tri	
CAD090-TRI-I	Thermostat 0-90°C - tri	
CAD110-TRI-I	Thermostat 30-110°C - tri	
CAD300-TRI-I	Thermostat 50-300°C - tri	
* CABS4080/98-I	Thermostat 40-80 / limiteur 98 - bi-pôle	
* CATS4080/98-I	Thermostat 40-80 / limiteur 98 - tri-pôle	



BIN45
 Anneau de soudure en acier inoxydable
 - traité M45x2

Le diamètre et la longueur du doigt de gant doivent être vérifiés par rapport à la longueur et au diamètre de la sonde du thermostat, ce qui peut éventuellement aboutir à des chauffages sur mesure.
 Voir la page suivante

* uniquement possible avec un chauffe-eau sur mesure avec doigt de gant Ø 10x0,5 mm



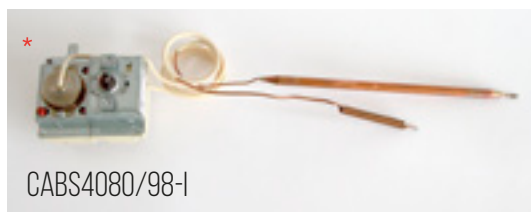
CADXXX-MONO-I



CATS4080/98-I



CADXXX-TRI-I



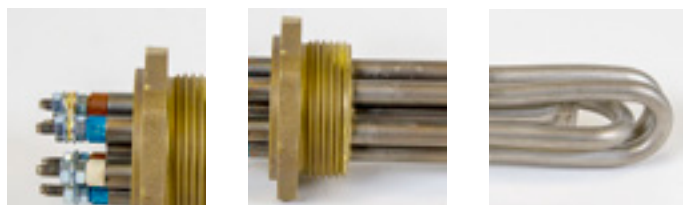
CABS4080/98-I

COMPATIBILITÉ DU THERMOSTAT

ÉLÉMENTS CHAUFFANTS À IMMERSION DIRAC	PUISSANCE [W]	LONGUEUR POCHE THERMIQUE [mm]	CAD040-MONO-I CAD090-MONO-I CAD110-MONO-I		CAD300-MONO-I		CAD040-TRI-I CAD090-TRI-I CAD110-TRI-I	
			DIRECT	CONTACTEUR EXT.	DIRECT	CONTACTEUR EXT.	DIRECT	DIRECT
DTV47HI005	500	128	✗	✗	✗	✗	✗	✗
DTV47HI007	750	194	✓	✓	✗	✗	✓	✗
DTV47HI010	1000	258	✓	✓	✗	✗	✓	✗
DTV47HI015	1500	394	✓	✓	✗	✗	✓	✗
DTV47HI020	2000	529	✓	✓	✗	✗	✓	✗
DTV47HI030	3000	794	✓	✓	✗	✗	✓	✗
DTV47HDI005	500	228	✓	✓	✓	✓	✗	✗
DTV47HDI007	750	294	✓	✓	✓	✓	✗	✗
DTV47HDI010	1000	358	✓	✓	✓	✓	✗	✗
DTV47HDI015	1500	494	✓	✓	✓	✓	✓	✓
DTV47HDI020	2000	629	✓	✓	✓	✓	✓	✓
DTV47HDI030	3000	894	✓	✓	✓	✓	✓	✓
DTV47EG010	1000	165	✓	✓	✗	✗	✓	✗
DTV47EG015	1500	230	✓	✓	✗	✗	✓	✗
DTV47EG020	2000	295	✓	✓	✗	✗	✓	✗
DTV47EG030	3000	430	✓	✓	✗	✗	✓	✗
DTV47EG045	4500	630	✓	✓	✗	✗	✓	✗
DTV47EG060	6000	830	✗	✓	✗	✗	✓	✗
DTV47EI010	1000	100	✗	✗	✗	✗	✗	✗
DTV47EI020	2000	165	✓	✓	✗	✗	✓	✗
DTV47EI030	3000	230	✓	✓	✗	✗	✓	✗
DTV47EI045	4500	330	✓	✓	✗	✗	✓	✗
DTV47EI060	6000	430	✗	✓	✗	✗	✓	✗
DTV47EI075	7500	530	✗	✓	✗	✗	✓	✗
DTV47EI090	9000	630	✗	✓	✗	✗	✓ (3X400V)	✗
DTV47EI100	10000	695	✗	✓	✗	✗	✓ (3X400V)	✗
DTV47I030	3000	175	✓	✓	✗	✗	✓	✗
DTV47I045	4500	255	✓	✓	✗	✗	✓	✗
DTV47I060	6000	340	✗	✓	✗	✗	✓	✗
DTV47I075	7500	420	✗	✓	✗	✗	✓	✗
DTV47I090	9000	505	✗	✓	✗	✗	✓ (3X400V)	✗
DTV47I120	12000	670	✗	✓	✗	✗	✗	✗
DTV47I150	15000	835	✗	✓	✗	✗	✗	✗

DTV48EI

Réchauffeur à immersion
à bouchon fileté pour eau

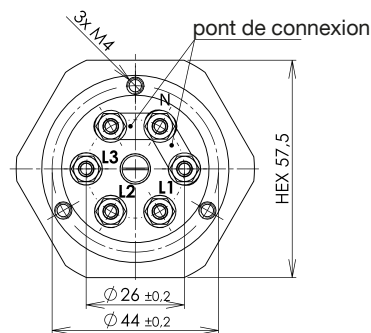
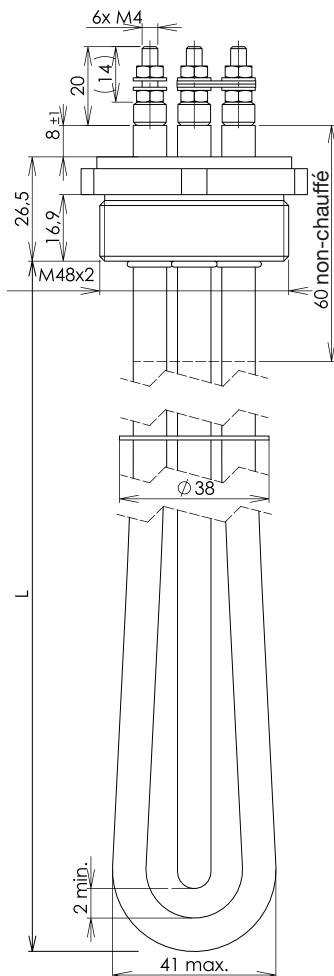


Avec le DTV48EI, nous avons développé un ensemble standard de réchauffeurs à immersion pour le chauffage de l'eau.

Sur demande, des ajustements peuvent être effectués si la quantité demandée est justifiée.

Nous pouvons personnaliser la solution souhaitée.

- Tension : 230/400V
- Puissance : 1 – 12 kW
- Charge spécifique : 10 W/cm²
- Bouchon à vis en laiton M48x2
- Éléments chauffants : SS 316L - Ø 8,5 mm
- Soudure des éléments
- Doigt de gant pour thermostat : Ø 8 x 0,5 mm
- Détartrage et passivation
- Grande variété de puissances et de longueurs disponibles
- Boîte de connexion DKBA (petite ou grande) en option
- DKBA (petite ou grande) en option



RÉFÉRENCE DIRAC	PUISSANCE [W]	LONGUEUR [mm]
DTV48EI010	1000	105
DTV48EI020	2000	170
DTV48EI030	3000	235
DTV48EI045	4500	335
DTV48EI060	6000	435
DTV48EI075	7500	535
DTV48EI090	9000	635
DTV48EI100	10000	700
DTV48EI120	12000	799

AUTRES VARIANTES SUR DEMANDE

OPTIONS

- Boîte de connexion en aluminium
Petite: DKBA078-P1 (sans régulation)
- Boîte de connexion en aluminium
Grande: DKBA105-P1 (pour thermostat)

Pour plus de détails,
voir la page complète des options

DTV48I Réchauffeur à immersion à bouchon fileté pour eau avec additifs

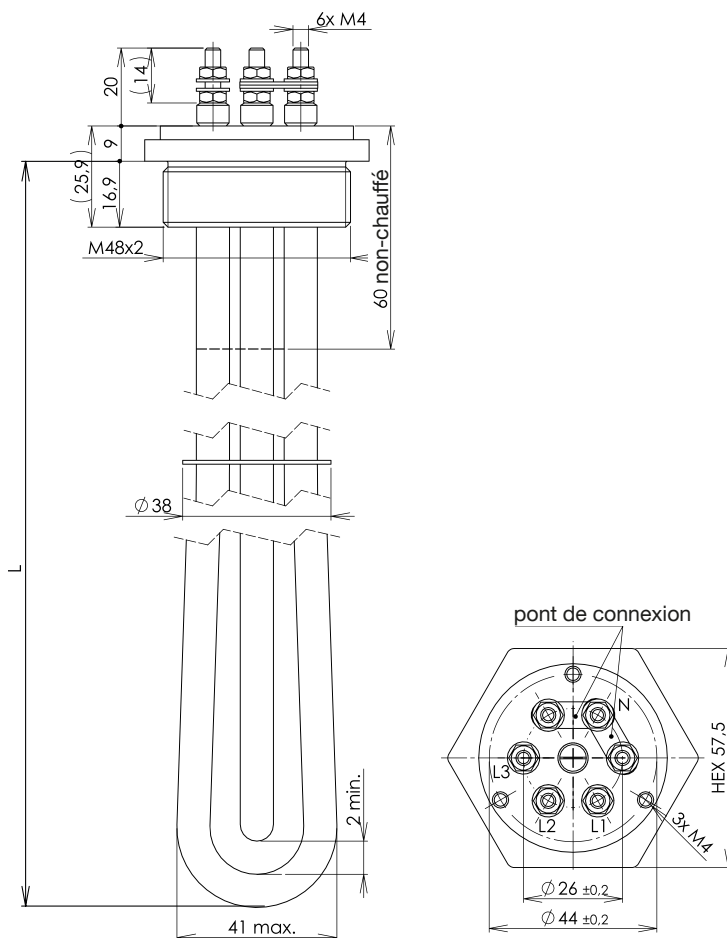


Avec le DTV48I, nous avons développé un ensemble standard de réchauffeurs à immersion pour le chauffage de l'eau avec des additifs.

Sur demande, des ajustements peuvent être effectués si la quantité demandée est justifiée.

Nous pouvons personnaliser la solution souhaitée.

- Tension : 230/400V
- Puissance : 3 – 15 kW
- Charge spécifique : 12,5 W/cm²
- Vis de bouchon en SS304 M48x2
- Éléments chauffants : Incoloy 825 - Ø 8,5 mm
- Soudure TIG des éléments
- Doigt de gant pour thermostat : Ø 8 x 0,5 mm
- Décapage & passivation
- Grande variété de puissances et de longueurs disponibles
- Boîte de connexion DKBA (petite ou grande) en option



RÉFÉRENCE DIRAC	PUISSANCE [W]	LONGUEUR [mm]
DTV48I030	3000	205
DTV48I045	4500	285
DTV48I060	6000	370
DTV48I075	7500	450
DTV48I090	9000	535
DTV48I120	12000	700
DTV48I150	15000	865

AUTRES VARIANTES SUR DEMANDE

OPTIONS

- Boîte de connexion en aluminium
Petite: DKBA078-P1 (sans régulation)
- Boîte de connexion en aluminium
Grande: DKBA105-P1 (pour thermostat)

Pour plus de détails, voir la page complète des options

DTV48EG

Réchauffeur à immersion
à bouchon fileté pour glycol



Avec le DTV48EG, nous avons développé un ensemble standard de réchauffeurs à immersion pour le chauffage de l'eau glycolée (maximum 50 %).

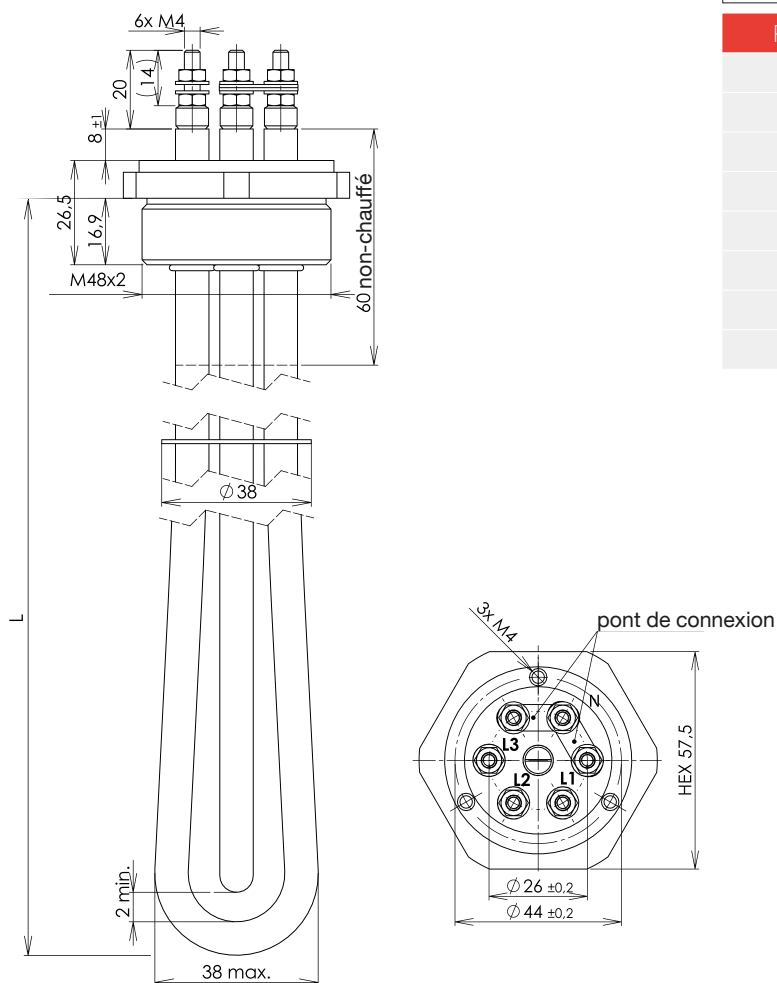
Sur demande, des ajustements peuvent être effectués si la quantité demandée est justifiée.

Nous pouvons personnaliser la solution souhaitée.

- Tension : 230/400V
- Puissance : 1 – 12 kW
- Charge spécifique : 5 W/cm²
- Manchon à vis en laiton M48x2
- Éléments chauffants : SS 321 - Ø 8,5 mm
- Soudure des éléments
- Doigt de gant pour thermostat : Ø 8 x 0,5 mm
- Détartrage & passivation
- Grande variété de puissances et de longueurs disponibles
- Boîte de connexion DKBA (petite ou grande) en option

RÉFÉRENCE DIRAC	PUISSANCE [W]	LONGUEUR [mm]
DTV48EG010	1000	170
DTV48EG015	1500	235
DTV48EG020	2000	300
DTV48EG030	3000	435
DTV48EG045	4500	635
DTV48EG060	6000	835
DTV48EG120	12000	1530

AUTRES VARIANTES SUR DEMANDE

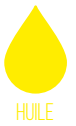


OPTIONS

- Boîte de connexion en aluminium
Petite: DKBA078-P1 (sans régulation)
- Boîte de connexion en aluminium
Grande: DKBA105-P1 (pour thermostat)

Pour plus de détails,
voir la page complète des options

DTV48HI Réchauffeur à bouchon fileté pour huile

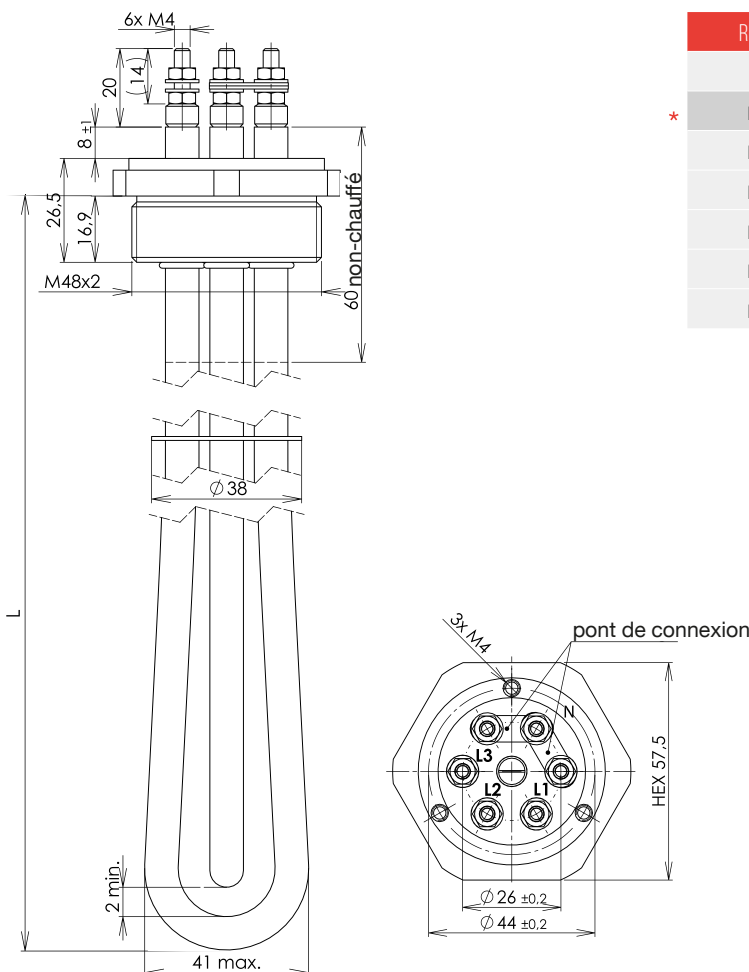


Avec le DTV48HI, nous avons développé un ensemble standard de réchauffeurs à immersion pour le chauffage de l'huile (jusqu'à 120°C).

Sur demande, des ajustements peuvent être effectués si la quantité demandée est justifiée.

Nous pouvons créer la solution souhaitée sur mesure.

- Tension : 230/400V
- Puissance : 0,5 – 3 kW
- Charge spécifique : 2,5 W/cm²
- Bouchon à vis en laiton M48x2
- Éléments chauffants : SS 321 - Ø 8,5 mm
- Brasure des éléments
- Doigt de gant pour thermostat : Ø 8 x 0,5mm
- Décapage et passivation
- Gamme étendue de puissances et de longueurs disponibles
- Boîte de connexion DKBA (petite ou grande) en option



RÉFÉRENCE DIRAC	PUISSANCE [W]	LONGUEUR [mm]
* DTV48HI005	500	170
DTV48HI007	750	235
DTV48HI010	1000	300
DTV48HI015	1500	435
DTV48HI020	2000	570
DTV48HI030	3000	835

(*) 230V-1phase seulement

AUTRES VARIANTES SUR DEMANDE

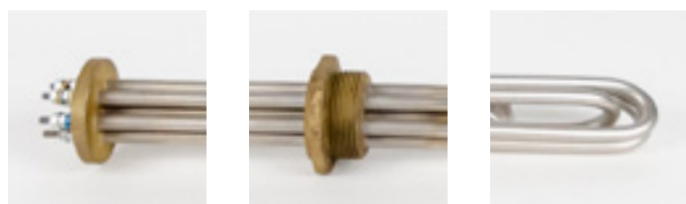
OPTIONS

- Boîte de connexion en aluminium
- Petite: **DKBA078-P1** (sans régulation)
- Boîte de connexion en aluminium
- Grande: **DKBA105-P1** (pour thermostat)

Pour plus de détails, voir la page complète des options

DTV48HDI

Réchauffeur à bouchon fileté pour huile chaude

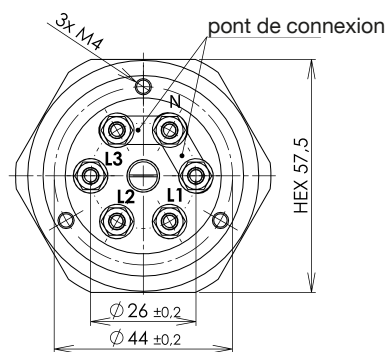
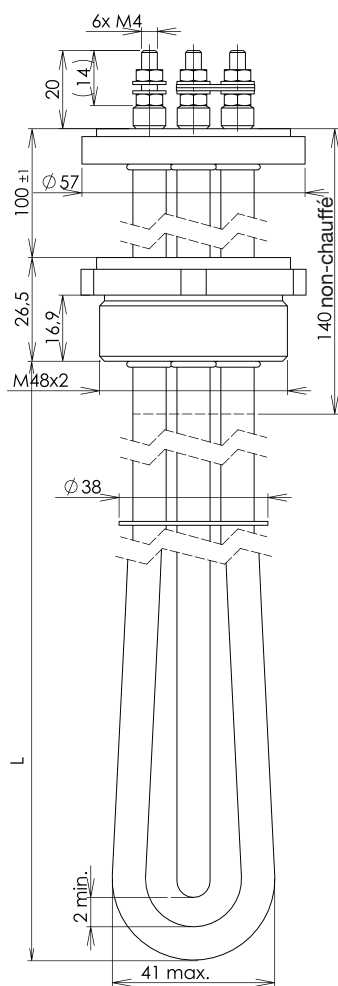


Avec le DTV48HDI, nous avons développé un ensemble standard de réchauffeurs à immersion pour le chauffage de l'huile à haute température (jusqu'à 250°C).

Sur demande, des ajustements peuvent être effectués si la quantité demandée est justifiée.

Nous pouvons créer la solution souhaitée sur mesure.

- Tension : 230/400V
- Sortie : 0,5 – 3 kW
- Charge spécifique : 2,5 W/cm²
- Manchon en laiton M48x2
- Brides en laiton Ø 57 mm, pour montage en boîte
- Éléments chauffants en acier inoxydable 321 Ø 8,5 mm
- Brasage des éléments
- Doigt de gant pour thermostat : Ø 8 x 0,5 mm
- Décapage et passivation
- Large gamme de puissances et de longueurs disponibles
- Boîte de connexion DKBA (petite ou grande - sur bride à 100 mm de distance) est en option



RÉFÉRENCE DIRAC	PUISSANCE [W]	LONGUEUR [mm]
* DTV48HDI005	500	170
DTV48HDI007	750	235
DTV48HDI010	1000	300
DTV48HDI015	1500	435
DTV48HDI020	2000	570
DTV48HDI030	3000	835

(*) 230V-1phase seulement

AUTRES VARIANTES SUR DEMANDE

OPTIONS

- Boîte de connexion en aluminium
Petite: DKBA078-P1 (sans régulation)
- Boîte de connexion en aluminium
Grande: DKBA105-P1 (pour thermostat)

Pour plus de détails, voir la page complète des options



OPTIONS

ACCESSOIRES BOÎTIERS



DKBA078-P1

Petit boîtier en aluminium
 - 78 x 78 x 78 mm
 - sans régulation
 - 1 trou pré-percé :
 • Manchon M20 pour câble d'alimentation



DKBA105-P1

Grande boîte en aluminium
 - 105 x 108 x 104 mm
 - pour thermostat
 - 3 trous pré-percés :
 • 1 manchon PG 16 pour câble d'alimentation
 • 1 manchon PG 11 pour câble de commande
 • 1 bouchon PG 11 pour régulation thermostat

THERMOSTATS

	THERMOSTATS
CAD040-MONO-I	Thermostat 0-40°C - mono
CAD090-MONO-I	Thermostat 0-90°C - mono
CAD110-MONO-I	Thermostat 30-110°C - mono
CAD300-MONO-I	Thermostat 50-300°C - mono
CAD040-TRI-I	Thermostat 0-40°C - tri
CAD090-TRI-I	Thermostat 0-90°C - tri
CAD110-TRI-I	Thermostat 30-110°C - tri
CAD300-TRI-I	Thermostat 50-300°C - tri
* CABS4080/98-I	Thermostat 40-80 / limiteur 98 - bi-pôle
* CATS4080/98-I	Thermostat 40-80 / limiteur 98 - bi-pôle

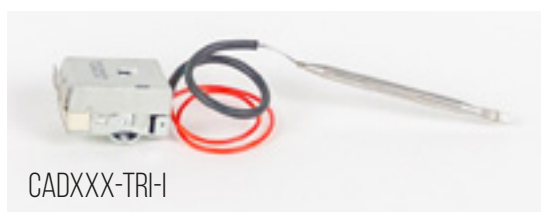
* uniquement possible avec un chauffe-eau sur mesure avec doigt de gant Ø 10x0,5 mm



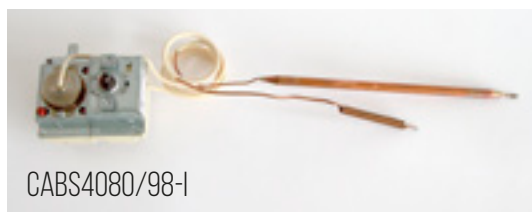
CADXXX-MONO-I



CATS4080/98-I



CADXXX-TRI-I



CABS4080/98-I

ACCESSOIRES D'ASSEMBLAGE



JSA-DTV45

Joint en fibre de verre



JCU-DTV45

Joint en cuivre



E0045

Écrou arrière en laiton



EIN45

Écrou arrière en acier inoxydable



BIN45

Anneau de soudure en acier inoxydable
 - traité M45x2

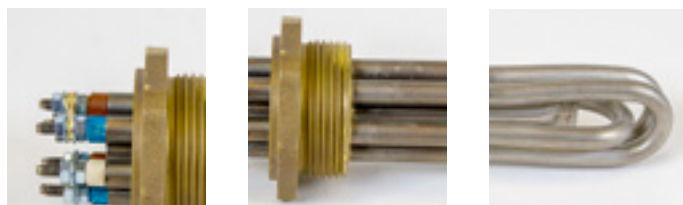
Le diamètre et la longueur du doigt de gant doivent être vérifiés par rapport à la longueur et au diamètre de la sonde du thermostat, ce qui peut éventuellement aboutir à des chauffages sur mesure. Voir la page suivante

COMPATIBILITÉ DU THERMOSTAT

ÉLÉMENTS CHAUFFANTS À IMMERSION DIRAC	PUISSANCE [W]	LONGUEUR POCHE THERMIQUE [mm]	CAD040-MONO-I CAD090-MONO-I CAD110-MONO-I		CAD300 MONO-I		CAD040-TRI-I CAD090-TRI-I CAD110-TRI-I	
			DIRECT	EXT. CONTACTEUR	DIRECT	EXT. CONTACTEUR	DIRECT	DIRECT
DTV48HI005	500	170	✗	✗	✗	✗	✗	✗
DTV48HI007	750	235	✓	✓	✗	✗	✓	✗
DTV48HI010	1000	300	✓	✓	✗	✗	✓	✗
DTV48HI015	1500	435	✓	✓	✗	✗	✓	✗
DTV48HI020	2000	570	✓	✓	✗	✗	✓	✗
DTV48HI030	3000	835	✓	✓	✗	✗	✓	✗
DTV48HDI005	500	170	✓	✓	✓	✓	✗	✗
DTV48HDI007	750	235	✓	✓	✓	✓	✗	✗
DTV48HDI010	1000	300	✓	✓	✓	✓	✗	✗
DTV48HDI015	1500	435	✓	✓	✓	✓	✓	✓
DTV48HDI020	2000	570	✓	✓	✓	✓	✓	✓
DTV48HDI030	3000	835	✓	✓	✓	✓	✓	✓
DTV48EG010	1000	170	✓	✓	✗	✗	✓	✗
DTV48EG015	1500	235	✓	✓	✗	✗	✓	✗
DTV48EG020	2000	300	✓	✓	✗	✗	✓	✗
DTV48EG030	3000	435	✓	✓	✗	✗	✓	✗
DTV48EG045	4500	635	✓	✓	✗	✗	✓	✗
DTV48EG060	6000	835	✗	✓	✗	✗	✓	✗
DTV48EI010	1000	105	✗	✗	✗	✗	✗	✗
DTV48EI020	2000	170	✓	✓	✗	✗	✓	✗
DTV48EI030	3000	235	✓	✓	✗	✗	✓	✗
DTV48EI045	4500	335	✓	✓	✗	✗	✓	✗
DTV48EI060	6000	435	✗	✓	✗	✗	✓	✗
DTV48EI075	7500	535	✗	✓	✗	✗	✓	✗
DTV48EI090	9000	635	✗	✓	✗	✗	✓ (3X400V)	✗
DTV48EI100	10000	700	✗	✓	✗	✗	✓ (3X400V)	✗
DTV48I030	3000	205	✓	✓	✗	✗	✓	✗
DTV48I045	4500	285	✓	✓	✗	✗	✓	✗
DTV48I060	6000	370	✗	✓	✗	✗	✓	✗
DTV48I075	7500	450	✗	✓	✗	✗	✓	✗
DTV48I090	9000	535	✗	✓	✗	✗	✓ (3X400V)	✗
DTV48I120	12000	700	✗	✓	✗	✗	✗	✗
DTV48I150	15000	865	✗	✓	✗	✗	✗	✗

DTV60EI

Réchauffeur à immersion
à bouchon fileté pour eau



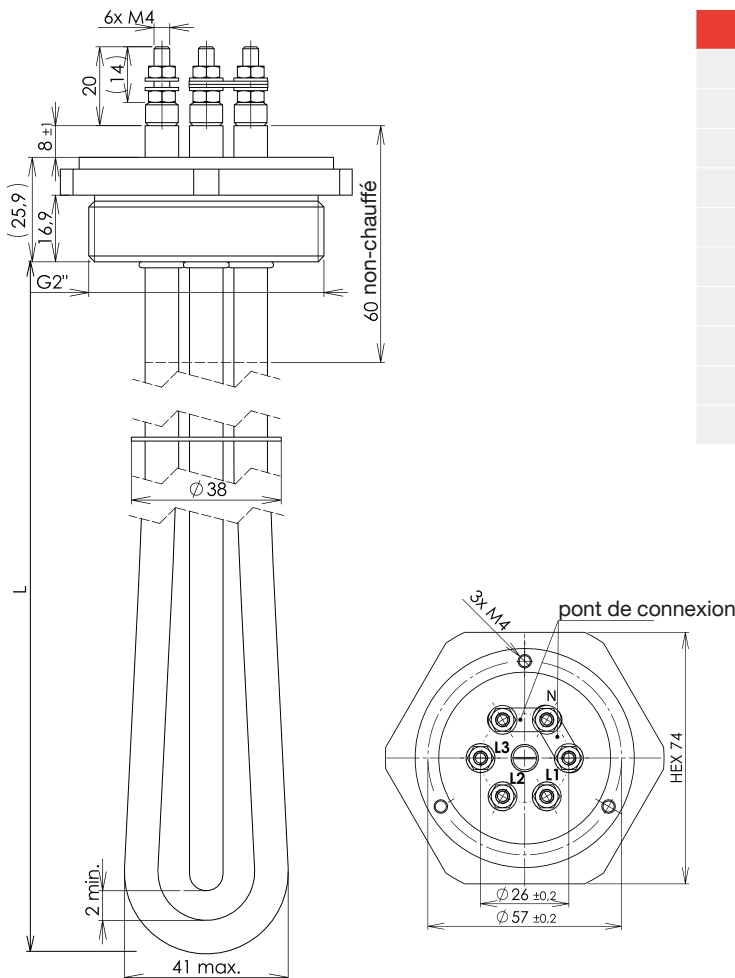
Avec le DTV60EI, nous avons développé un ensemble standard de

réchauffeurs à immersion pour le chauffage de l'eau.

Sur demande, des ajustements peuvent être effectués si la quantité demandée est justifiée.

Nous pouvons adapter la solution souhaitée.

- Tension : 230/400V
- Puissance : 1 – 12 kW
- Charge spécifique : 10 W/cm²
- Vis de bouchon en laiton G2"
- Éléments chauffants : SS 316L - Ø 8,5 mm
- Soudure des éléments
- Doigt de gant pour thermostat : Ø 8 x 0,5 mm
- Détartrage & passivation
- Grande variété de puissances et de longueurs disponibles
- Boîte de connexion DKBA (petite ou grande) en option



RÉFÉRENCE DIRAC	PUISSANCE [W]	LONGUEUR [mm]
DTV60EI010	1000	105
DTV60EI020	2000	170
DTV60EI030	3000	235
DTV60EI045	4500	335
DTV60EI060	6000	435
DTV60EI075	7500	535
DTV60EI090	9000	635
DTV60EI100	10000	700
DTV60EI120	12000	799

AUTRES VARIANTES SUR DEMANDE

OPTIONS

- Boîte de connexion en aluminium
Petite: DKBA078-P1 (sans régulation)
- Boîte de connexion en aluminium
Grande: DKBA105-P1 (pour thermostat)

Pour plus de détails,
voir la page complète des options

DTV60I Réchauffeur à immersion à bouchon fileté pour eau avec additifs

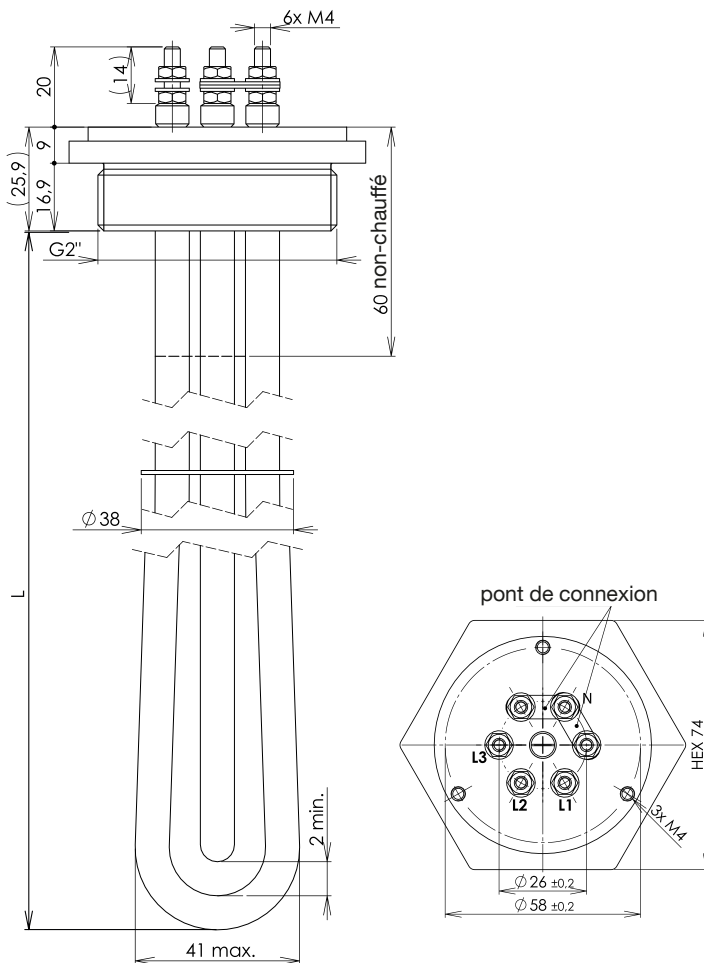


Avec le DTV60I, nous avons développé un ensemble standard de réchauffeurs à immersion pour le chauffage de l'eau avec des additifs.

Sur demande, des ajustements peuvent être effectués si la quantité demandée est justifiée.

Nous pouvons concevoir la solution souhaitée.

- Tension : 230/400V
- Puissance : 3 – 15 kW
- Charge spécifique : 12,5 W/cm²
- Vis de bouchon en acier inoxydable 304 G2"
- Éléments chauffants : Incoloy 825 - Ø 8,5 mm
- Soudure TIG des éléments
- Doigt de gant pour thermostat : Ø 8 x 0,5 mm
- Décapage et passivation
- Gamme étendue de puissances et de longueurs disponibles
- Boîte de connexion DKBA (petite ou grande) en option



RÉFÉRENCE DIRAC	PUISSANCE [W]	LONGUEUR [mm]
DTV60I030	3000	205
DTV60I045	4500	285
DTV60I060	6000	370
DTV60I075	7500	450
DTV60I090	9000	535
DTV60I120	12000	700
DTV60I150	15000	865

AUTRES VARIANTES SUR DEMANDE

OPTIONS

- Boîte de connexion en aluminium
Petite: DKBA078-P1 (sans régulation)
- Boîte de connexion en aluminium
Grande: DKBA105-P1 (pour thermostat)

Pour plus de détails, voir la page complète des options

DTV60EG

Réchauffeur à immersion
à bouchon fileté pour glycol

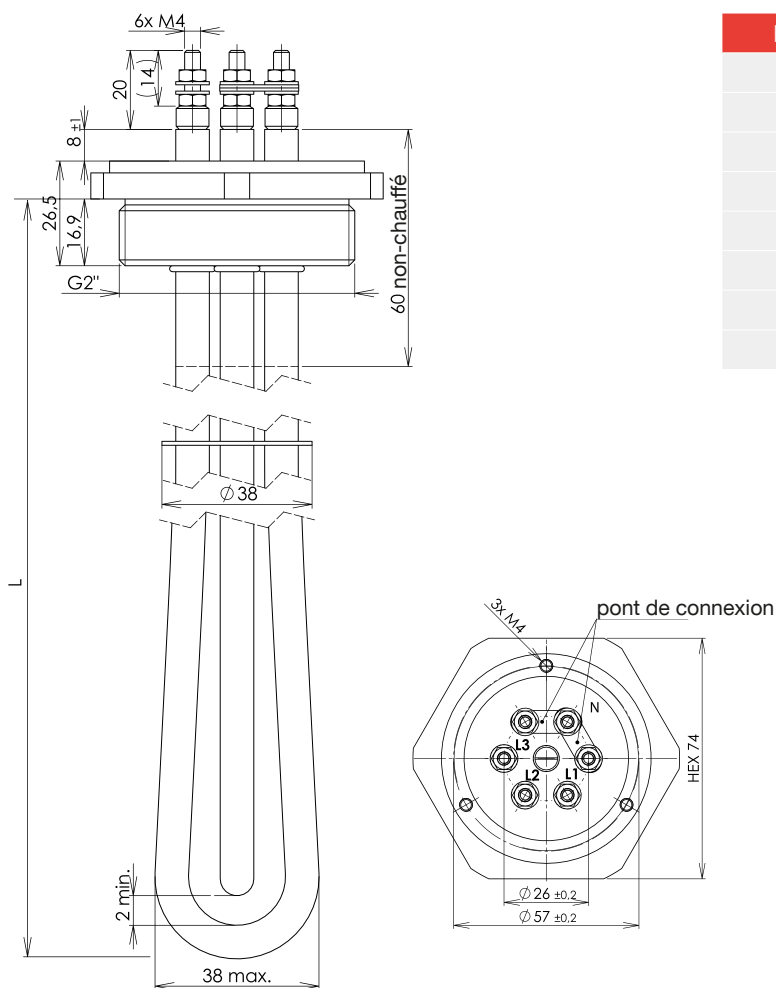


Avec le DTV60EG, nous avons développé un ensemble standard de réchauffeurs à immersion pour le chauffage de l'eau glycolée (maximum 50%).

Sur demande, des ajustements peuvent être effectués si la quantité demandée est justifiée.

Nous pouvons concevoir la solution souhaitée.

- Tension : 230/400V
- Puissance : 1 – 12 kW
- Charge spécifique : 5 W/cm²
- Vis de bouchon en laiton G2"
- Éléments chauffants : SS 321 - Ø 8,5 mm
- Soudure des éléments
- Doigt de gant pour thermostat : Ø 8 x 0,5 mm
- Détartrage & passivation
- Grande variété de puissances et de longueurs disponibles
- Boîte de connexion DKBA (petite ou grande) en option



RÉFÉRENCE DIRAC	PUISSANCE [W]	LONGUEUR [mm]
DTV60EG010	1000	170
DTV60EG015	1500	235
DTV60EG020	2000	300
DTV60EG030	3000	435
DTV60EG045	4500	635
DTV60EG060	6000	835
DTV60EG120	12000	1530

AUTRES VARIANTES SUR DEMANDE

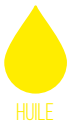
OPTIONS

- Boîte de connexion en aluminium
Petite: DKBA078-P1 (sans régulation)
- Boîte de connexion en aluminium
Grande: DKBA105-P1 (pour thermostat)

Pour plus de détails,
voir la page complète des options

DTV60HI

Réchauffeur à immersion à bouchon fileté pour huile

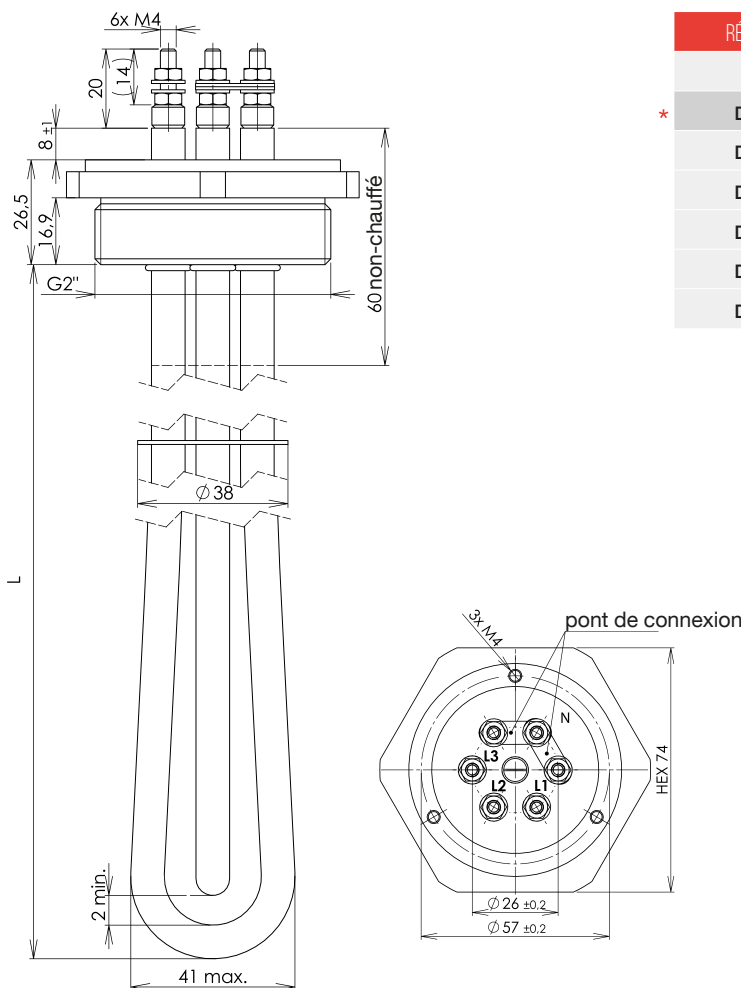


Avec le DTV60HI, nous avons développé un ensemble standard de réchauffeurs à immersion pour le chauffage de l'huile (jusqu'à 120°C).

Sur demande, des ajustements peuvent être effectués si la quantité demandée est justifiée.

Nous pouvons concevoir la solution souhaitée.

- Tension : 230/400V
- Puissance : 0,5 – 3 kW
- Charge spécifique : 2,5 W/cm²
- Vis de bouchon en laiton G2"
- Éléments chauffants : SS 321 - Ø 8,5 mm
- Brasage des éléments
- Doigt de gant pour thermostat : Ø 8 x 0,5 mm
- Décapage et passivation
- Large gamme de puissances et de longueurs disponibles
- Boîte de connexion DKBA (petite ou grande) en option



RÉFÉRENCE DIRAC	PUISSANCE [W]	LONGUEUR [mm]
* DTV60HI005	500	170
DTV60HI007	750	235
DTV60HI010	1000	300
DTV60HI015	1500	435
DTV60HI020	2000	570
DTV60HI030	3000	835

(*) 230V-1phase seulement

AUTRES VARIANTES SUR DEMANDE

OPTIONS

- Boîte de connexion en aluminium
Petite: DKBA078-P1 (sans régulation)
- Boîte de connexion en aluminium
Grande: DKBA105-P1 (pour thermostat)

Pour plus de détails, voir la page complète des options

DTV60HDI

Réchauffeur à bouchon fileté pour huile chaude

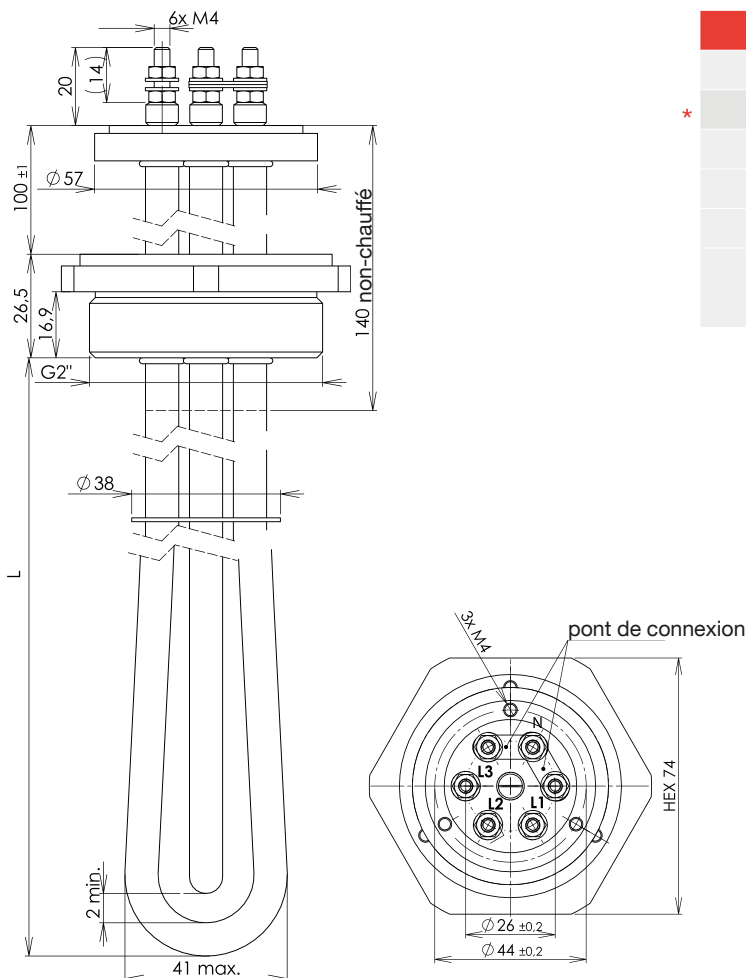


Avec le DTV60HDI, nous avons développé un ensemble standard de réchauffeurs à immersion pour le chauffage de l'huile à haute température (jusqu'à 250°C).

Sur demande, des ajustements peuvent être effectués si la quantité demandée est justifiée.

Nous pouvons concevoir la solution souhaitée.

- Tension : 230/400V
- Puissance : 0,5 – 3 kW
- Charge spécifique : 2,5 W/cm²
- Vis de bouchon en laiton G2
- Bridage en laiton Ø 57 mm, pour montage en boîte
- Éléments chauffants : SS 321 - Ø 8,5 mm
- Brasage des éléments
- Doigt de gant pour thermostat : Ø 8 x 0,5 mm
- Décapage et passivation
- Large gamme de puissances et de longueurs disponibles
- Boîte de raccordement DKBA (petite ou grande sur bride à 100 mm de distance) est optionnelle



RÉFÉRENCE DIRAC	PUISSANCE [W]	LONGUEUR [mm]
* DTV60HDI005	500	170
DTV60HDI007	750	235
DTV60HDI010	1000	300
DTV60HDI015	1500	435
DTV60HDI020	2000	570
DTV60HDI030	3000	835

(*) 230V-1phase seulement

AUTRES VARIANTES SUR DEMANDE

OPTIONS

- Boîte de connexion en aluminium
- Petite: DKBA078-P1** (sans régulation)
- Boîte de connexion en aluminium
- Grande: DKBA105-P1** (pour thermostat)

Pour plus de détails,
voir la page complète des options



OPTIONS

ACCESSOIRES BOÎTIERS



DKBA078-P1

Petit boîtier en aluminium
 - 78 x 78 x 78 mm
 - sans régulation
 - 1 trou pré-percé :
 • Manchon M20 pour câble d'alimentation



DKBA105-P1

Grande boîte en aluminium
 - 105 x 108 x 104 mm
 - pour thermostat
 - 3 trous pré-percés :
 • 1 manchon PG 16 pour câble d'alimentation
 • 1 manchon PG 11 pour câble de commande
 • 1 bouchon PG 11 pour régulation thermostat

THERMOSTATS

	THERMOSTATS
CAD040-MONO-I	Thermostat 0-40°C - mono
CAD090-MONO-I	Thermostat 0-90°C - mono
CAD110-MONO-I	Thermostat 30-110°C - mono
CAD300-MONO-I	Thermostat 50-300°C - mono
CAD040-TRI-I	Thermostat 0-40°C - tri
CAD090-TRI-I	Thermostat 0-90°C - tri
CAD110-TRI-I	Thermostat 30-110°C - tri
CAD300-TRI-I	Thermostat 50-300°C - tri
* CABS4080/98-I	Thermostat 40-80 / limiteur 98 - bi-pole
* CATS4080/98-I	Thermostat 40-80 / limiteur 98 - tri-pole

* uniquement possible avec un chauffe-eau sur mesure avec doigt de gant Ø 10x0,5 mm



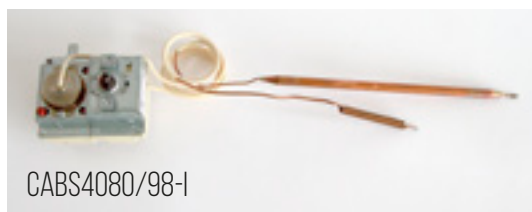
CADXXX-MONO-I



CATS4080/98-I



CADXXX-TRI-I



CABS4080/98-I

ACCESSOIRES D'ASSEMBLAGE



JSA-DTV45
 Joint en fibre de verre



JCU-DTV45
 Joint en cuivre



E0045
 Écrou arrière en laiton



EIN45
 Écrou arrière en acier inoxydable



BIN45
 Anneau de soudure en acier inoxydable
 - traité M45x2

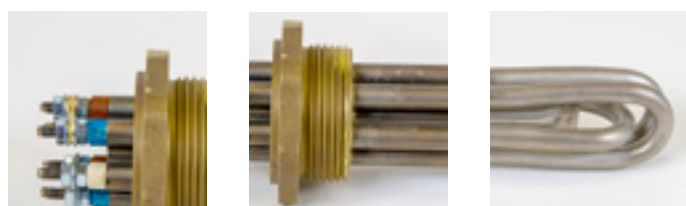
Le diamètre et la longueur du doigt de gant doivent être vérifiés par rapport à la longueur et au diamètre de la sonde du thermostat, ce qui peut éventuellement aboutir à des chauffages sur mesure. Voir la page suivante

COMPATIBILITÉ DU THERMOSTAT

ÉLÉMENTS CHAUFFANTS À IMMERSION DIRAC	PUISSANCE [W]	LONGUEUR POCHE THERMIQUE [mm]	CAD040-MONO-I CAD090-MONO-I CAD110-MONO-I		CAD300 MONO-I		CAD040-TRI-I CAD090-TRI-I CAD110-TRI-I	
			DIRECT	EXT. CONTACTEUR	DIRECT	EXT. CONTACTEUR	DIRECT	DIRECT
DTV60HI005	500	170	✗	✗	✗	✗	✗	✗
DTV60HI007	750	235	✓	✓	✗	✗	✓	✗
DTV60HI010	1000	300	✓	✓	✗	✗	✓	✗
DTV60HI015	1500	435	✓	✓	✗	✗	✓	✗
DTV60HI020	2000	570	✓	✓	✗	✗	✓	✗
DTV60HI030	3000	835	✓	✓	✗	✗	✓	✗
DTV60HDI005	500	170	✓	✓	✓	✓	✗	✗
DTV60HDI007	750	235	✓	✓	✓	✓	✗	✗
DTV60HDI010	1000	300	✓	✓	✓	✓	✗	✗
DTV60HDI015	1500	435	✓	✓	✓	✓	✓	✓
DTV60HDI020	2000	570	✓	✓	✓	✓	✓	✓
DTV60HDI030	3000	835	✓	✓	✓	✓	✓	✓
DTV60EG010	1000	170	✓	✓	✗	✗	✓	✗
DTV60EG015	1500	235	✓	✓	✗	✗	✓	✗
DTV60EG020	2000	300	✓	✓	✗	✗	✓	✗
DTV60EG030	3000	435	✓	✓	✗	✗	✓	✗
DTV60EG045	4500	635	✓	✓	✗	✗	✓	✗
DTV60EG060	6000	835	✗	✓	✗	✗	✓	✗
DTV60EI010	1000	105	✗	✗	✗	✗	✗	✗
DTV60EI020	2000	170	✓	✓	✗	✗	✓	✗
DTV60EI030	3000	235	✓	✓	✗	✗	✓	✗
DTV60EI045	4500	335	✓	✓	✗	✗	✓	✗
DTV60EI060	6000	435	✗	✓	✗	✗	✓	✗
DTV60EI075	7500	535	✗	✓	✗	✗	✓	✗
DTV60EI090	9000	635	✗	✓	✗	✗	✓ (3X400V)	✗
DTV60EI100	10000	700	✗	✓	✗	✗	✓ (3X400V)	✗
DTV60I030	3000	205	✓	✓	✗	✗	✓	✗
DTV60I045	4500	285	✓	✓	✗	✗	✓	✗
DTV60I060	6000	370	✗	✓	✗	✗	✓	✗
DTV60I075	7500	450	✗	✓	✗	✗	✓	✗
DTV60I090	9000	535	✗	✓	✗	✗	✓ (3X400V)	✗
DTV60I120	12000	700	✗	✓	✗	✗	✗	✗
DTV60I150	15000	865	✗	✓	✗	✗	✗	✗

DTV75EI

Réchauffeur à immersion
à bouchon fileté pour eau

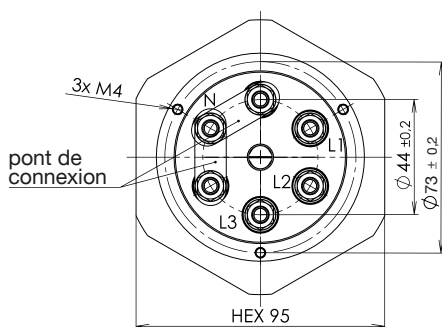
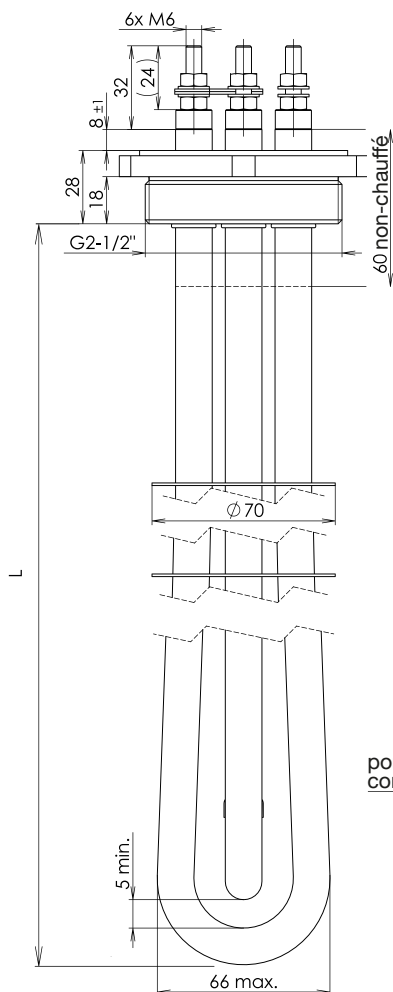


Avec le DTV75EI, nous avons développé un ensemble standard de réchauffeurs à immersion pour le chauffage de l'eau.

Sur demande, des ajustements peuvent être effectués si la quantité demandée est justifiée.

Nous pouvons créer la solution souhaitée.

- Tension : 230/400V
- Puissance : 3 – 32 kW
- Charge spécifique : 10 W/cm²
- Bouchon à vis en laiton G2 1/2"
- Éléments chauffants : SS 316L - Ø 14 mm
- Soudure des éléments
- Doigt de gant pour thermostat : Ø 10 x 0,5 mm
- Détartrage & passivation
- Grande variété de puissances et de longueurs disponibles
- Boîte de connexion DKBA (grande) en option



RÉFÉRENCE DIRAC	PUISANCE [W]	LONGUEUR [mm]
DTV75EI030	3000	155
DTV75EI060	6000	270
DTV75EI090	9000	385
DTV75EI120	12000	495
DTV75EI150	15000	610
DTV75EI180	18000	725
DTV75EI240	24000	950
* DTV75EI320	32000	1255

(*) seulement 3x400V Delta

AUTRES VARIANTES SUR DEMANDE

OPTIONS

- Boîte de connexion en aluminium
Grande: DKBA105-P1 (pour thermostat)

Pour plus de détails, voir la page complète des options

DTV75I Réchauffeur à immersion à bouchon fileté pour eau avec additifs

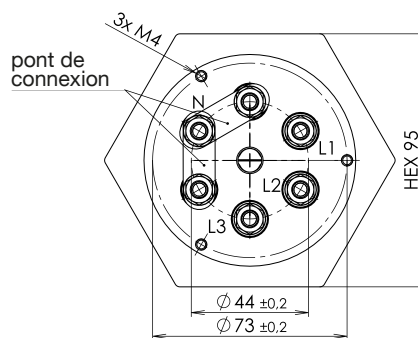
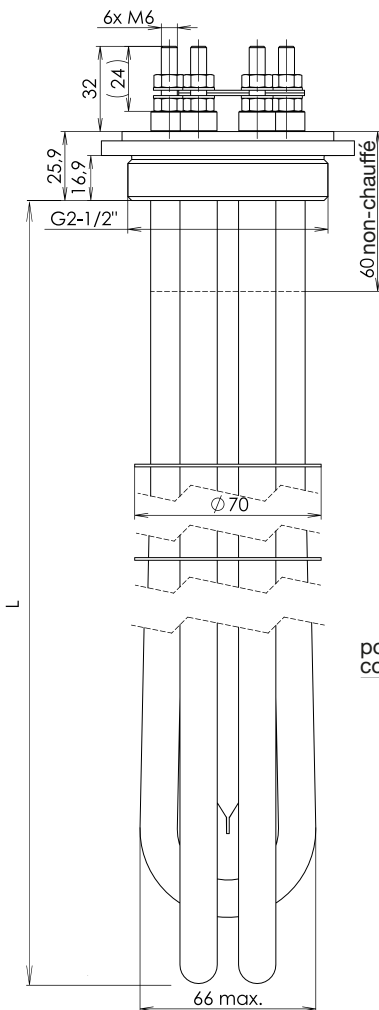


Avec le DTV75I, nous avons développé un ensemble standard de réchauffeurs à immersion pour le chauffage de l'eau avec des additifs.

Sur demande, des ajustements peuvent être effectués si la quantité demandée est justifiée.

Nous pouvons personnaliser la solution souhaitée.

- Tension : 230/400V
- Sortie : 3 – 32 kW
- Charge spécifique : 12,5 W/cm²
- Manchon à vis en acier inoxydable 304 G2 1/2"
- Éléments chauffants : Incoloy 825 - Ø 14 mm
- Soudage TIG des éléments
- Doigt de gant pour thermostat : Ø 10 x 0,5 mm
- Décapage et passivation
- Gamme étendue de sorties et de longueurs disponibles
- Boîte de connexion DKBA (grande) en option



RÉFÉRENCE DIRAC	PUISSANCE [W]	LONGUEUR [mm]
DTV75I030	3000	140
DTV75I060	6000	235
DTV75I090	9000	325
DTV75I120	12000	415
DTV75I150	15000	505
DTV75I180	18000	595
DTV75I240	24000	780
* DTV75I320	32000	1020

(*) seulement 3x400V Delta

AUTRES VARIANTES SUR DEMANDE

OPTIONS

- Boîte de connexion en aluminium
Grande: DKBA105-P1 (pour thermostat)

Pour plus de détails, voir la page complète des options

DTV75EG

Réchauffeur à immersion
à bouchon fileté pour glycol



Avec le DTV75EG, nous avons développé un ensemble standard de réchauffeurs à immersion pour le chauffage de l'eau glycolée (maximum 50 %).

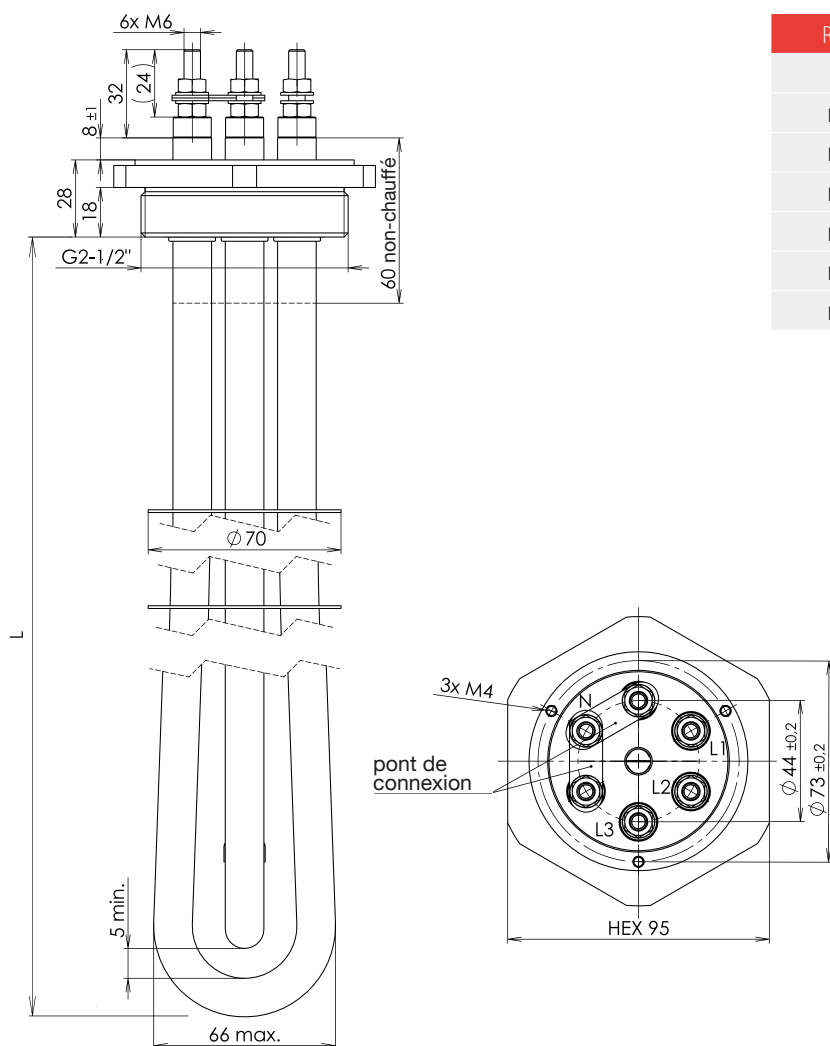
Sur demande, des ajustements peuvent être effectués si la quantité demandée est justifiée.

Nous pouvons concevoir la solution souhaitée.

- Tension : 230/400V
- Puissance : 3 – 20 kW
- Charge spécifique : 5 W/cm²
- Manchon à vis en laiton G2 1/2"
- Éléments chauffants : SS 321 - Ø 14 mm
- Soudure des éléments
- Doigt de gant pour thermostat : Ø 10 x 0,5 mm
- Détartrage et passivation
- Grande variété de puissances et de longueurs disponibles
- Boîte de connexion DKBA (grande) en option

RÉFÉRENCE DIRAC	PUISSANCE [W]	LONGUEUR [mm]
DTV75EG030	3000	270
DTV75EG060	6000	500
DTV75EG090	9000	725
DTV75EG120	12000	955
DTV75EG160	16000	1255
DTV75EG200	20000	1560

AUTRES VARIANTES SUR DEMANDE



OPTIONS

- Boîte de connexion en aluminium
Grande: DKBA105-P1 (pour thermostat)

Pour plus de détails, voir la page complète des options

DTV75HI

Réchauffeur à bouchon fileté pour huile



Avec le DTV75HI, nous avons développé un ensemble standard de réchauffeurs à immersion pour le chauffage de l'huile (jusqu'à 120°C).

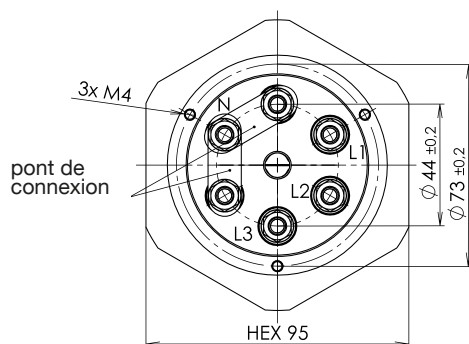
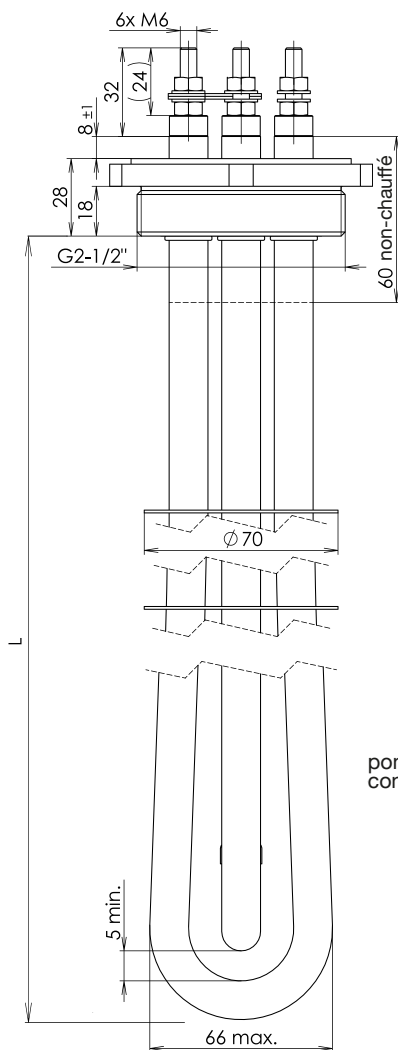
Sur demande, des ajustements peuvent être effectués si la quantité demandée est justifiée.

Nous pouvons concevoir la solution souhaitée.

- Tension : 230/400V
- Puissance : 1,5 – 10 kW
- Charge spécifique : 2,5 W/cm²
- Bouchon à vis en laiton G2 1/2"
- Éléments chauffants : SS 321 - Ø 14 mm
- Brasure des éléments
- Doigt de gant pour thermostat : Ø 10 x 0,5 mm
- Décapage & passivation
- Large gamme de puissances et de longueurs disponibles
- Boîte de connexion DKBA (grande) en option

RÉFÉRENCE DIRAC	PUISSANCE [W]	LONGUEUR [mm]
DTV75HI015	1500	270
DTV75HI030	3000	500
DTV75HI045	4500	730
DTV75HI060	6000	950
DTV75HI080	8000	1255
DTV75HI100	10000	1555

AUTRES VARIANTES SUR DEMANDE



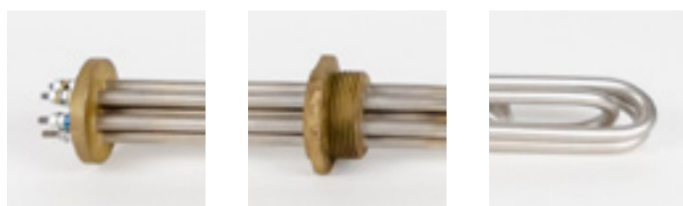
OPTIONS

- Boîte de connexion en aluminium Grande: **DKBA105-P1** (pour thermostat)

Pour plus de détails, voir la page complète des options

DTV75HDI

Réchauffeur à bouchon fileté pour huile chaude

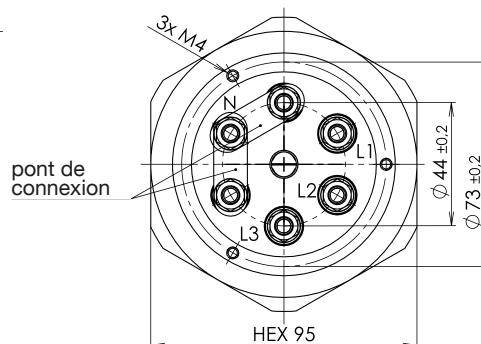
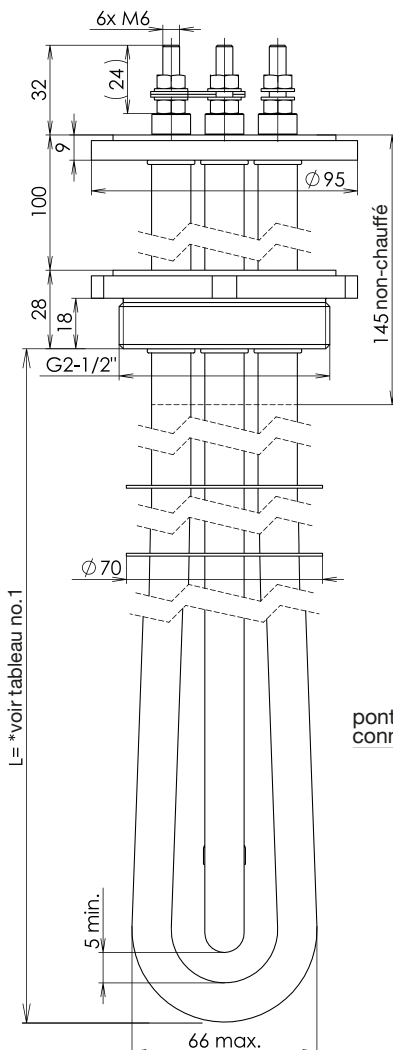


Avec le DTV75HDI, nous avons développé un ensemble standard de réchauffeurs à immersion pour le chauffage de l'huile à haute température (jusqu'à 250°C).

Sur demande, des ajustements peuvent être effectués si la quantité demandée est justifiée.

Nous pouvons concevoir la solution souhaitée.

- Tension : 230/400V
- Puissance : 1,5 – 10 kW
- Charge spécifique : 2,5 W/cm²
- Manchon en laiton G2 1/2"
- Brides en laiton Ø 95 mm, pour montage en boîte
- Éléments chauffants : SS 321 - Ø 14 mm
- Soudure des éléments
- Doigt de gant pour thermostat : Ø10 x 0,5 mm
- Détartrage & passivation
- Grande variété de puissances et de longueurs disponibles
- Boîte de connexion DKBA (grande - sur bride à 100 mm de distance) est optionnelle



RÉFÉRENCE DIRAC	PUISSANCE	LONGUEUR
	[W]	[mm]
DTV75HDI015	1500	270
DTV75HDI030	3000	500
DTV75HDI045	4500	730
DTV75HDI060	6000	950
DTV75HDI080	8000	1255
DTV75HDI100	10000	1555

AUTRES VARIANTES SUR DEMANDE

OPTIONS

- Boîte de connexion en aluminium
- Grande: DKBA105-P1** (pour thermostat)

Pour plus de détails, voir la page complète des options



CHAUFFEURS À IMMERSION

OPTIONS

ACCESSOIRES BOÎTIERS



DKBA105-P1

Grande boîte en aluminium

- 105 x108 x 104 mm
- pour thermostat
- 3 trous pré-perçés :
 - 1 manchon PG 16 pour câble d'alimentation
 - 1 manchon PG 11 pour câble de commande
 - 1 bouchon PG 11 pour régulation thermostat

ACCESSOIRES D'ASSEMBLAGE



JSA-DTV45
Joint en fibre de verre



JCU-DTV45
Joint en cuivre



E0045
Écrou arrière en laiton



EIN45
Écrou arrière en acier inoxydable



BIN45
Anneau de soudure en acier inoxydable
- traité M45x2

THERMOSTATS

	THERMOSTATS
CAD040-MONO-I	Thermostat 0-40°C - mono
CAD090-MONO-I	Thermostat 0-90°C - mono
CAD110-MONO-I	Thermostat 30-110°C - mono
CAD300-MONO-I	Thermostat 50-300°C - mono
CAD040-TRI-I	Thermostat 0-40°C - tri
CAD090-TRI-I	Thermostat 0-90°C - tri
CAD110-TRI-I	Thermostat 30-110°C - tri
CAD300-TRI-I	Thermostat 50-300°C - tri
CABS4080/98-I	Thermostat 40-80 / limiter 98 - bi-pole
CATS4080/98-I	Thermostat 40-80 / limiter 98 - tri-pole

Le diamètre et la longueur du doigt de gant doivent être vérifiés par rapport à la longueur et au diamètre de la sonde du thermostat, ce qui peut éventuellement aboutir à des chauffages sur mesure. Voir la page suivante



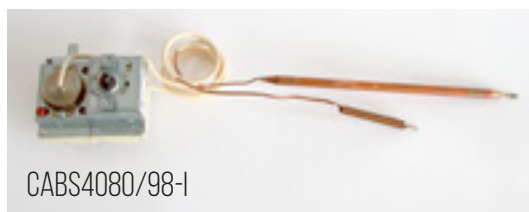
CADXXX-MONO-I



CATS4080/98-I



CADXXX-TRI-I



CABS4080/98-I

COMPATIBILITÉ DU THERMOSTAT

ÉLÉMENTS CHAUFFANTS À IMMERSION DIRAC	PUISSANCE [W]	LONGUEUR POCHE THERMIQUE [mm]	CADO40-MONO-I CADO90-MONO-I CAD110-MONO-I		CAD300 MONO-I		CADO40-TRI-I CADO90-TRI-I CAD110-TRI-I		CABS4080 /98	CATS4080 /98-I
			DIRECT	EXT. CONTACTEUR	DIRECT	EXT. CONTACTEUR	DIRECT	DIRECT	DIRECT	DIRECT
DTV75EG030	3000	270	✓	✓	✗	✗	✓	✗	✓	✓
DTV75EG060	6000	500	✗	✓	✗	✗	✓	✗	✗	✓
DTV75EG090	9000	725	✗	✓	✗	✗	✓ (3X400V)	✗	✗	✓ (3X400V)
DTV75EG120	12000	955	✗	✓	✗	✗	✗	✗	✗	✗
DTV75EG160	16000	1255	✗	✓	✗	✗	✗	✗	✗	✗
DTV75EG200	20000	1560	✗	✓	✗	✗	✗	✗	✗	✗
DTV75EI030	3000	155	✓	✓	✗	✗	✓	✗	✗	✗
DTV75EI060	6000	270	✗	✓	✗	✗	✓	✗	✗	✓
DTV75EI090	9000	385	✗	✓	✗	✗	✓ (3X400V)	✗	✗	✓ (3X400V)
DTV75EI120	12000	495	✗	✓	✗	✗	✗	✗	✗	✗
DTV75EI150	15000	610	✗	✓	✗	✗	✗	✗	✗	✗
DTV75EI180	18000	725	✗	✓	✗	✗	✗	✗	✗	✗
DTV75EI240	24000	950	✗	✓	✗	✗	✗	✗	✗	✗
DTV75EI320	32000	1255	✗	✓	✗	✗	✗	✗	✗	✗
DTV75HDI015	1500	270	✓	✓	✓	✓	✓	✓	✓	✓
DTV75HDI030	3000	500	✓	✓	✓	✓	✓	✓	✓	✓
DTV75HDI045	4500	730	✓	✓	✓	✓	✓	✓	✓	✓
DTV75HDI060	6000	950	✗	✓	✗	✓	✓	✓	✗	✓
DTV75HDI080	8000	1255	✗	✓	✗	✓	✓	✓	✗	✓
DTV75HDI100	10000	1555	✗	✓	✗	✓	✓ (3X400V)	✓ (3X400V)	✗	✓ (3X400V)
DTV75HI015	1500	270	✓	✓	✗	✗	✓	✗	✓	✓
DTV75HI030	3000	500	✓	✓	✗	✗	✓	✗	✓	✓
DTV75HI045	4500	730	✓	✓	✗	✗	✓	✗	✓	✓
DTV75HI060	6000	950	✗	✓	✗	✗	✓	✗	✗	✓
DTV75HI080	8000	1255	✗	✓	✗	✗	✓	✗	✗	✓
DTV75HI100	10000	1555	✗	✓	✗	✗	✓ (3X400V)	✗	✗	✓ (3X400V)
DTV75I030	30000	140	✓	✓	✗	✗	✓	✗	✗	✗
DTV75I060	60000	235	✗	✓	✗	✗	✓	✗	✗	✓
DTV75I090	9000	325	✗	✓	✗	✗	✓ (3X400V)	✗	✗	✓ (3X400V)
DTV75I120	12000	415	✗	✓	✗	✗	✗	✗	✗	✗
DTV75I150	15000	505	✗	✓	✗	✗	✗	✗	✗	✗
DTV75I180	18000	595	✗	✓	✗	✗	✗	✗	✗	✗
DTV75I240	24000	780	✗	✓	✗	✗	✗	✗	✗	✗
DTV75I320	32000	1020	✗	✓	✗	✗	✗	✗	✗	✗

DTV77EI

Réchauffeur à immersion
à bouchon fileté pour eau

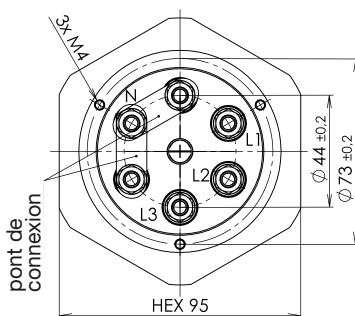
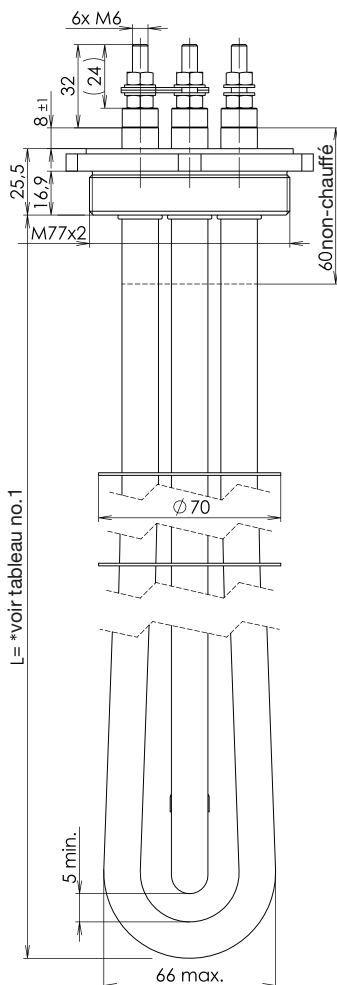


Avec le DTV77EI, nous avons développé un ensemble standard de réchauffeurs à immersion pour le chauffage de l'eau de ville.

Sur demande, des ajustements peuvent être effectués si la quantité demandée est justifiée.

Nous pouvons concevoir la solution souhaitée.

- Tension : 230/400V
- Sortie : 3 – 32 kW
- Charge spécifique : 10 W/cm²
- Manchon à vis en laiton M77
- Éléments chauffants : SS 316L - Ø 14 mm
- Brasage des éléments
- Doigt de gant pour thermostat : Ø 10 x 0,5 mm
- Décapage & passivation
- Large gamme de sorties et de longueurs disponibles
- Boîte de connexion DKBA (grande) en option



RÉFÉRENCE DIRAC	PUISSANCE [W]	LONGUEUR [mm]
DTV77EI030	3000	155
DTV77EI060	6000	270
DTV77EI090	9000	385
DTV77EI120	12000	495
DTV77EI150	15000	610
DTV77EI180	18000	725
DTV77EI240	24000	950
DTV77EI320	32000	1255

*

(*) seulement 3 x 400V DELTA

AUTRES VARIANTES SUR DEMANDE

OPTIONS

- Boîte de connexion en aluminium
Grande: DKBA105-P1 (pour thermostat)

Pour plus de détails, voir la page complète des options

DTV771

Réchauffeur à immersion à bouchon fileté pour eau avec additifs

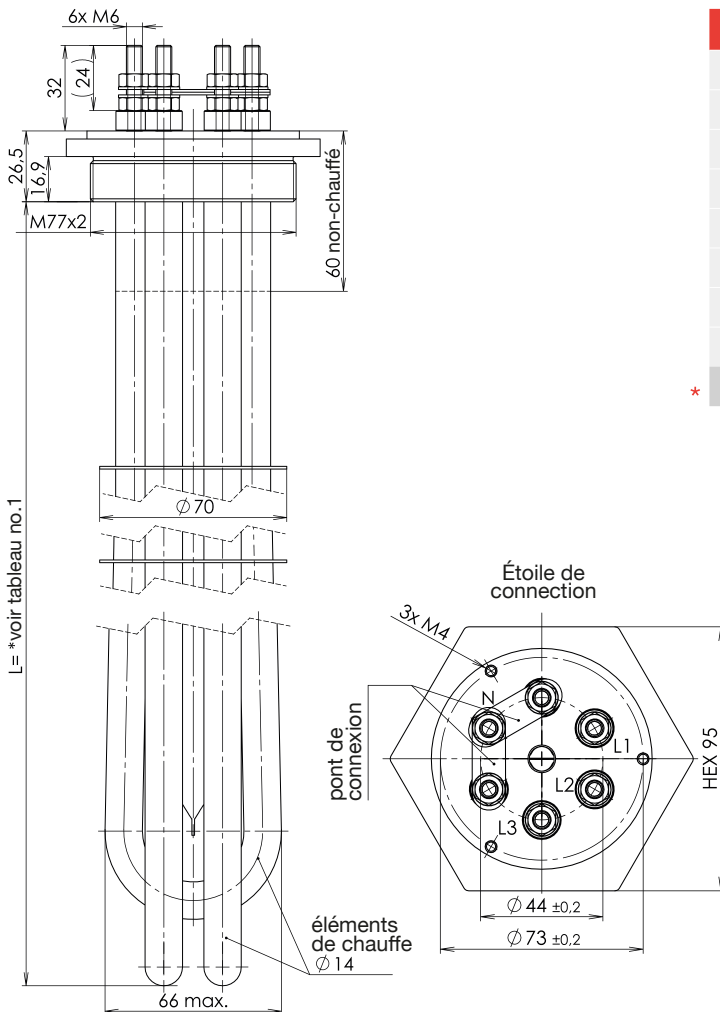


Avec le DTV771, nous avons développé un ensemble standard de réchauffeurs à immersion, entièrement en acier inoxydable, pour le chauffage de l'eau avec des additifs.

Sur demande, des ajustements peuvent être effectués si la quantité demandée est justifiée.

Nous pouvons concevoir la solution souhaitée.

- Tension : 230/400V
- Puissance : 3 – 32 kW
- Charge spécifique : 12,5 W/cm²
- Vis à bouchon en acier inoxydable 304 M77
- Éléments chauffants : Incoloy 825 - Ø 14 mm
- Soudage TIG des éléments
- Doigt de gant pour thermostat : Ø 10 x 0,5 mm
- Décapage et passivation
- Gamme étendue de puissances et de longueurs disponibles
- Boîte de connexion DKBA (grande) en option



RÉFÉRENCE DIRAC	PUISSANCE [W]	LONGUEUR [mm]
DTV771030	3000	140
DTV771060	6000	235
DTV771090	9000	325
DTV771120	12000	415
DTV771150	15000	505
DTV771180	18000	595
DTV771240	24000	780
DTV771320	32000	1020

*

(*) seulement 3 x 400V DELTA

AUTRES VARIANTES SUR DEMANDE

OPTIONS

- Boîte de connexion en aluminium **Grande: DKBA105-P1** (pour thermostat)

Pour plus de détails, voir la page complète des options

DTV77EG Réchauffeur à immersion à bouchon fileté pour glycol

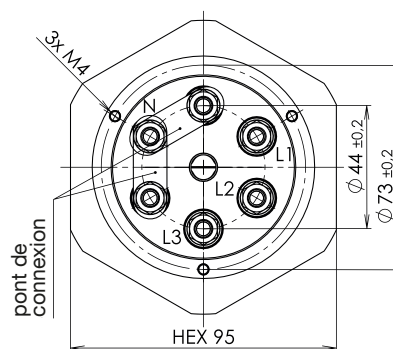
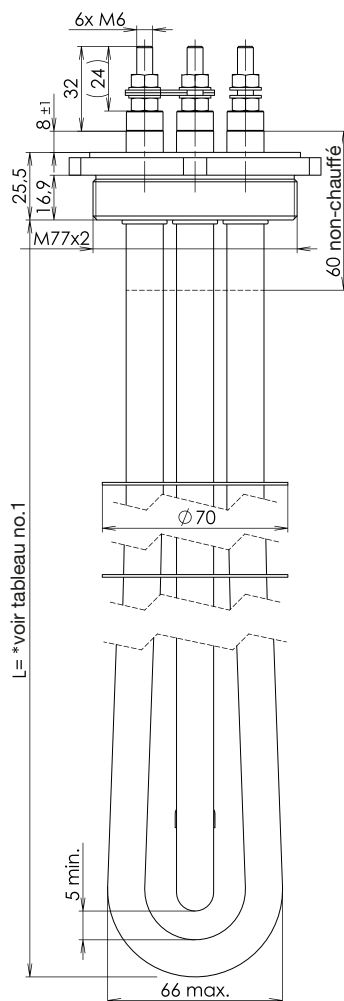


Avec le DTV77EG, nous avons développé un ensemble standard de réchauffeurs à immersion pour le chauffage de l'eau glycolée (maximum 50%).

Sur demande, des ajustements peuvent être effectués si la quantité demandée est justifiée.

Nous pouvons concevoir la solution souhaitée.

- Tension : 230/400V
- Puissance : 3 – 20 kW
- Charge spécifique : 5 W/cm²
- Manchon à vis en laiton M77
- Éléments chauffants : SS 321 - Ø 14 mm
- Soudure des éléments
- Doigt de gant pour thermostat : Ø 10 x 0,5 mm
- Décapage et passivation
- Gamme étendue de puissances et de longueurs disponibles
- Boîte de connexion DKBA (grande) en option



RÉFÉRENCE DIRAC	PUISANCE [W]	LONGUEUR [mm]
DTV77EG030	3000	270
DTV77EG045	4500	390
DTV77EG060	6000	500
DTV77EG090	9000	725
DTV77EG120	12000	955
DTV77EG160	16000	1255
DTV77EG200	20000	1560

AUTRES VARIANTES SUR DEMANDE

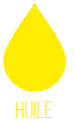
OPTIONS

- Boîte de connexion en aluminium Grande: **DKBA105-P1** (pour thermostat)

Pour plus de détails, voir la page complète des options

DTV77HI

Réchauffeur à immersion
à bouchon fileté pour huile



Avec le DTV77HI, nous avons développé un ensemble standard de réchauffeurs à immersion pour le chauffage de l'huile (jusqu'à 120°C).

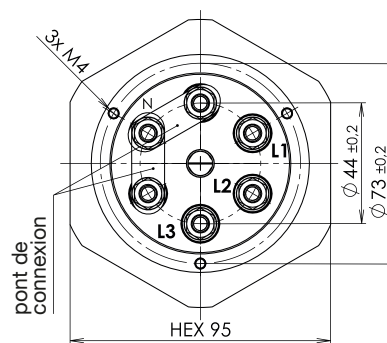
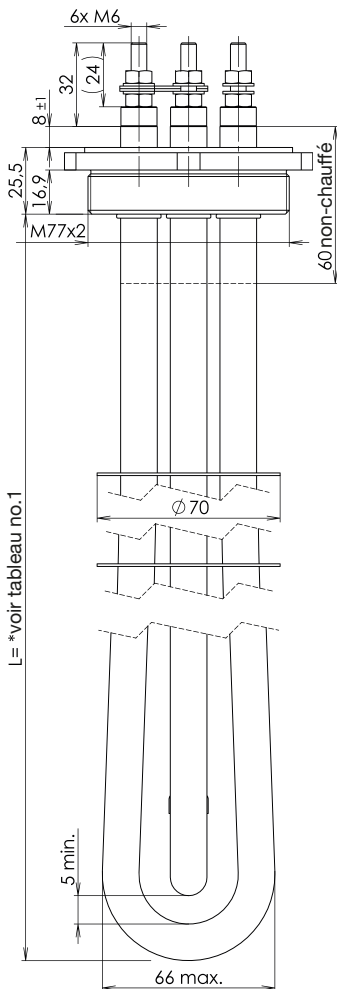
Sur demande, des ajustements peuvent être effectués si la quantité demandée est justifiée.

Nous pouvons concevoir la solution souhaitée.

- Tension : 230/400V
- Puissance : 1,5 – 10 kW
- Charge spécifique : 2,5 W/cm²
- Bouchon à vis en laiton M77
- Éléments chauffants : SS 321 - Ø 14 mm
- Brasage des éléments
- Doigt de gant pour thermostat : Ø 10 x 0,5 mm
- Décapage & passivation
- Gamme étendue de puissances et de longueurs disponibles
- Boîte de connexion DKBA (grande) en option

RÉFÉRENCE DIRAC	PUISANCE [W]	LONGUEUR [mm]
DTV77HI015	1500	270
DTV77HI030	3000	500
DTV77HI045	4500	730
DTV77HI060	6000	950
DTV77HI080	8000	1255
DTV77HI100	10000	1555

AUTRES VARIANTES SUR DEMANDE



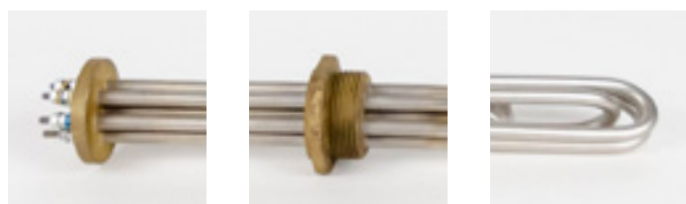
OPTIONS

- Boîte de connexion en aluminium
Grande: DKBA105-P1 (pour thermostat)

Pour plus de détails, voir la page complète des options

DTV77HDI

Réchauffeur à bouchon fileté pour huile chaude

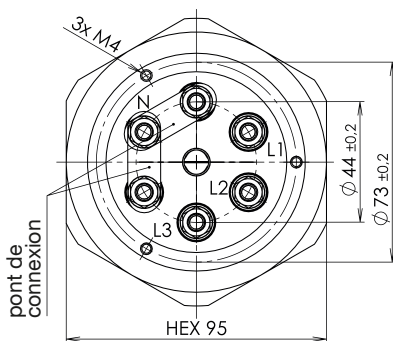
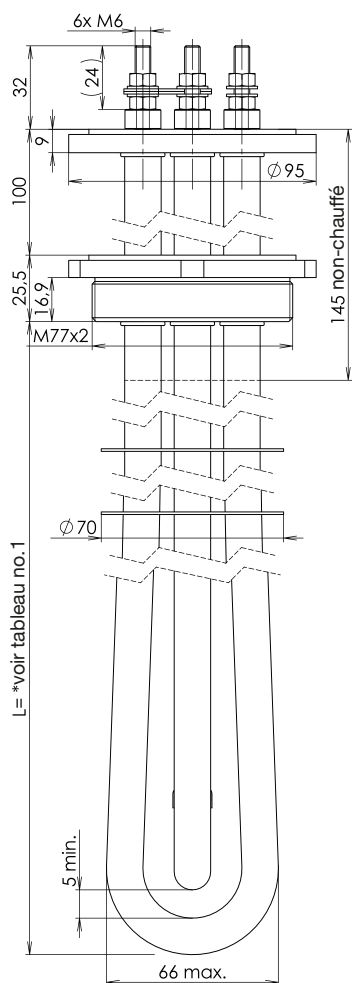


Avec le DTV77HDI, nous avons développé un ensemble standard de réchauffeurs à immersion pour le chauffage de l'huile à haute température (jusqu'à 250°C).

Sur demande, des ajustements peuvent être effectués si la quantité demandée est justifiée.

Nous pouvons concevoir la solution souhaitée.

- Tension : 230/400V
- Puissance : 1,5 – 10 kW
- Charge spécifique : 2,5 W/cm²
- Bouchon fileté en laiton M77
- Brides en laiton Ø 95 mm, pour montage en boîte
- Éléments chauffants : SS 321 - Ø 14 mm
- Brasage des éléments
- Doigt de gant pour thermostat : Ø 10 x 0,5 mm
- Décapage & passivation
- Large gamme de puissances et de longueurs disponibles
- Boîte de connexion DKBA (grande - sur bride à 100 mm de distance) en option



RÉFÉRENCE DIRAC	PUISSANCE [W]	LONGUEUR [mm]
DTV77HDI015	1500	270
DTV77HDI030	3000	500
DTV77HDI045	4500	730
DTV77HDI060	6000	950
DTV77HDI080	8000	1255
DTV77HDI100	10000	1555

AUTRES VARIANTES SUR DEMANDE

OPTIONS

- Boîte de connexion en aluminium
Grande: DKBA105-P1 (pour thermostat)

Pour plus de détails, voir la page complète des options



OPTIONS

ACCESSOIRES BOÎTIERS



DKBA105-P1

Grande boîte en aluminium

- 105 x108 x 104 mm
- pour thermostat
- 3 trous pré-perçés :
- 1 manchon PG 16 pour câble d'alimentation
- 1 manchon PG 11 pour câble de commande
- 1 bouchon PG 11 pour régulation thermostat

ACCESSOIRES D'ASSEMBLAGE



JSA-DTV45
Joint en fibre de verre



JCU-DTV45
Joint en cuivre



E0045
Écrou arrière en laiton



EIN45
Écrou arrière en acier inoxydable



BIN45
Anneau de soudure en acier inoxydable
- traité M45x2

THERMOSTATS

	THERMOSTATS
CAD040-MONO-I	Thermostat 0-40°C - mono
CAD090-MONO-I	Thermostat 0-90°C - mono
CAD110-MONO-I	Thermostat 30-110°C - mono
CAD300-MONO-I	Thermostat 50-300°C - mono
CAD040-TRI-I	Thermostat 0-40°C - tri
CAD090-TRI-I	Thermostat 0-90°C - tri
CAD110-TRI-I	Thermostat 30-110°C - tri
CAD300-TRI-I	Thermostat 50-300°C - tri
CABS4080/98-I	Thermostat 40-80 / limiter 98 - bi-pole
CATS4080/98-I	Thermostat 40-80 / limiter 98 - tri-pole

Le diamètre et la longueur du doigt de gant doivent être vérifiés par rapport à la longueur et au diamètre de la sonde du thermostat, ce qui peut éventuellement aboutir à des chauffages sur mesure. Voir la page suivante



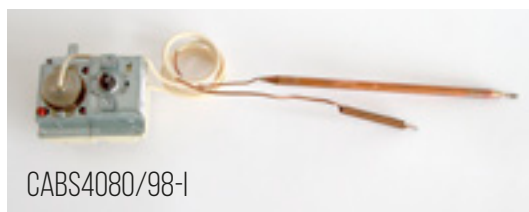
CADXXX-MONO-I



CATS4080/98-I



CADXXX-TRI-I



CABS4080/98-I

COMPATIBILITÉ DU THERMOSTAT

ÉLÉMENTS CHAUFFANTS À IMMERSION DIRAC	PUISSANCE [W]	LONGUEUR POCHE THERMIQUE [mm]	CADO40-MONO-I CADO90-MONO-I CAD110-MONO-I		CAD300 MONO-I		CADO40-TRI-I CADO90-TRI-I CAD110-TRI-I		CAD300-TRI-I	CABS4080 /98	CATS4080 /98-I
			DIRECT	EXT. CONTACTEUR	DIRECT	EXT. CONTACTEUR	DIRECT	DIRECT	DIRECT	DIRECT	
DTV77HI015	1500	270	✓	✓	✗	✗	✓	✗	✓	✓	
DTV77HI030	3000	500	✓	✓	✗	✗	✓	✗	✓	✓	
DTV77HI045	4500	730	✓	✓	✗	✗	✓	✗	✓	✓	
DTV77HI060	6000	950	✗	✓	✗	✗	✓	✗	✗	✓	
DTV77HI080	8000	1255	✗	✓	✗	✗	✓	✗	✗	✓	
DTV77HI100	10000	1555	✗	✓	✗	✗	✓ (3X400V)	✗	✗	✓ (3X400V)	
DTV77HDI015	1500	370	✓	✓	✓	✓	✓	✓	✓	✓	
DTV77HDI030	3000	600	✓	✓	✓	✓	✓	✓	✓	✓	
DTV77HDI045	4500	830	✓	✓	✓	✓	✓	✓	✓	✓	
DTV77HDI060	6000	1050	✗	✓	✗	✓	✓	✓	✗	✓	
DTV77HDI080	8000	1355	✗	✓	✗	✓	✓	✓	✗	✓	
DTV77HDI100	10000	1655	✗	✓	✗	✓	✓ (3X400V)	✓ (3X400V)	✗	✓ (3X400V)	
DTV77EG030	3000	270	✓	✓	✗	✗	✓	✗	✓	✓	
DTV77EG060	6000	500	✗	✓	✗	✗	✓	✗	✗	✓	
DTV77EG090	9000	725	✗	✓	✗	✗	✓ (3X400V)	✗	✗	✓ (3X400V)	
DTV77EG120	12000	955	✗	✓	✗	✗	✗	✗	✗	✗	
DTV77EG160	16000	1255	✗	✓	✗	✗	✗	✗	✗	✗	
DTV77EG200	20000	1560	✗	✓	✗	✗	✗	✗	✗	✗	
DTV77EI030	3000	155	✓	✓	✗	✗	✓	✗	✗	✗	
DTV77EI060	6000	270	✗	✓	✗	✗	✓	✗	✗	✓	
DTV77EI090	9000	385	✗	✓	✗	✗	✓ (3X400V)	✗	✗	✓ (3X400V)	
DTV77EI120	12000	495	✗	✓	✗	✗	✗	✗	✗	✗	
DTV77EI150	15000	610	✗	✓	✗	✗	✗	✗	✗	✗	
DTV77EI180	18000	725	✗	✓	✗	✗	✗	✗	✗	✗	
DTV77EI240	24000	950	✗	✓	✗	✗	✗	✗	✗	✗	
DTV77EI320	32000	1255	✗	✓	✗	✗	✗	✗	✗	✗	
DTV77I030	3000	140	✓	✓	✗	✗	✓	✗	✗	✗	
DTV77I060	6000	235	✗	✓	✗	✗	✓	✗	✗	✓	
DTV77I090	9000	325	✗	✓	✗	✗	✓ (3X400V)	✗	✗	✓ (3X400V)	
DTV77I120	12000	415	✗	✓	✗	✗	✗	✗	✗	✗	
DTV77I150	15000	505	✗	✓	✗	✗	✗	✗	✗	✗	
DTV77I180	18000	595	✗	✓	✗	✗	✗	✗	✗	✗	
DTV77I240	24000	780	✗	✓	✗	✗	✗	✗	✗	✗	
DTV77I320	32000	1020	✗	✓	✗	✗	✗	✗	✗	✗	

TBREI Réchauffeurs à Immersion sur bride pour eau



HAUTE TEMPÉRATURE



Avec la gamme TBREI, nous avons développé un ensemble standard de réchauffeurs à immersion sur bride pour le chauffage de l'eau de ville.

Sur demande, des ajustements peuvent être effectués si la quantité demandée est justifiée.

Nous pouvons concevoir la solution souhaitée.

- Large gamme de puissances et de longueurs disponibles sur différentes tailles de bride
- 3kW - 384 kW
- DN80 - DN250 / PN16
- Tension 3x400V (ÉtHUILLEe)
- 10 W/cm²
- Bride en acier inoxydable SS304
- Éléments chauffants en acier inoxydable SS316L Ø14mm
- Éléments chauffants soudés TIG sur la bride
- Doigt de gant pour thermostat Ø10x1mm entre les éléments
- Doigt de gant pour limiteur Ø10x1mm sur l'élément
- Décapage et passivation
- Version standard avec boîte de connexion sur la bride et version HT avec boîte de connexion à 100mm de distance de la bride
- Optionnel : thermostats, capteurs de température

TBREI PLAGE STANDARD

BRIDE		DN80 PN16	DN125 PN16	DN150 PN16	DN200 PN16	DN250 PN16
Nombre d'éléments		3	6	9	18	36
RÉFÉRENCE	LONGUEUR D'IMMERSION [mm]	PUISSANCE [kW]				
TBREI-16-DNxxx	155	3	6	9	18	36
TBREI-27-DNxxx	270	6	12	18	36	72
TBREI-39-DNxxx	385	9	18	27	54	108
TBREI-50-DNxxx	495	12	24	36	72	144
TBREI-61-DNxxx	610	15	30	45	90	180
TBREI-73-DNxxx	725	18	36	54	108	216
TBREI-95-DNxxx	950	24	48	72	144	288
* TBREI-125-DNxxx	1255	32	64	96	192	384

(*) uniquement 3x400V connexion DELTA

TBREI HAUTE TEMPÉRATURE gamme (Boîte de connexion à 100 mm de la bride)

BRIDE		DN80 PN16	DN125 PN16	DN150 PN16	DN200 PN16	DN250 PN16
Nombre d'éléments		3	6	9	18	36
RÉFÉRENCE	LONGUEUR D'IMMERSION [mm]	PUISSANCE [kW]				
TBREI-HT-16-DNxxx	155	3	6	9	18	36
TBREI-HT-27-DNxxx	270	6	12	18	36	72
TBREI-HT-39-DNxxx	385	9	18	27	54	108
TBREI-HT-50-DNxxx	495	12	24	36	72	144
TBREI-HT-61-DNxxx	610	15	30	45	90	180
TBREI-HT-73-DNxxx	725	18	36	54	108	216
TBREI-HT-95-DNxxx	950	24	48	72	144	288
* TBREI-HT-125-DNxxx	1255	32	64	96	192	384

(*) uniquement 3x400V connexion DELTA

TBRI Réchauffeurs à immersion sur bride pour l'eau avec des additifs



HAUTE TEMPÉRATURE



Avec la gamme TBRI, nous avons développé un ensemble standard de Réchauffeurs à Immersion sur bride, entièrement en acier inoxydable, pour le chauffage de l'eau avec des additifs.

Sur demande, des ajustements peuvent être effectués si la quantité demandée est justifiée.

Nous pouvons créer la solution souhaitée sur mesure.

- Large gamme de puissances et de longueurs disponibles sur différentes tailles de bride
- 3kW - 384 kW
- DN80 - DN250 / PN16
- Tension 3x400V (ÉtHUILEe/Départ)
- 12,5 W/cm²
- Bride en acier inoxydable SS304
- Éléments chauffants Incoloy 825 Ø14mm
- Éléments chauffants soudés TIG sur la bride
- Doigt de gant pour thermostat Ø10x1mm entre les éléments
- Doigt de gant pour limiteur Ø10x1mm sur l'élément
- Décapage et passivation
- Version standard avec boîte de connexion sur la bride et version HT avec boîte de connexion à 100mm de distance de la bride
- Optionnel : thermostats, capteurs de température

PLAGE STANDARD TBRI

BRIDE		DN80 PN16	DN125 PN16	DN150 PN16	DN200 PN16	DN250 PN16
Nombre d'éléments		3	6	9	18	36
RÉFÉRENCE	LONGUEUR D'IMMERSION [mm]	PUISSANCE [kW]				
TBRI-14-DNxxx	140	3	6	9	18	36
TBRI-24-DNxxx	235	6	12	18	36	72
TBRI-33-DNxxx	325	9	18	27	54	108
TBRI-42-DNxxx	415	12	24	36	72	144
TBRI-51-DNxxx	505	15	30	45	90	180
TBRI-60-DNxxx	595	18	36	54	108	216
TBRI-78-DNxxx	780	24	48	72	144	288
* TBRI-102-DNxxx	1020	32	64	96	192	384

(*) uniquement 3x400V connexion DELTA

TBRI HAUTE TEMPÉRATURE RANGE (Boîte de connexion à 100 mm de la bride)

BRIDE		DN80 PN16	DN125 PN16	DN150 PN16	DN200 PN16	DN250 PN16
Nombre d'éléments		3	6	9	18	36
RÉFÉRENCE	LONGUEUR D'IMMERSION [mm]	PUISSANCE [kW]				
TBRI-HT-14-DNxxx	140	3	6	9	18	36
TBRI-HT-24-DNxxx	235	6	12	18	36	72
TBRI-HT-33-DNxxx	325	9	18	27	54	108
TBRI-HT-42-DNxxx	415	12	24	36	72	144
TBRI-HT-51-DNxxx	505	15	30	45	90	180
TBRI-HT-60-DNxxx	595	18	36	54	108	216
TBRI-HT-78-DNxxx	780	24	48	72	144	288
* TBRI-HT-102-DNxxx	1020	32	64	96	192	384

(*) uniquement 3x400V connexion DELTA

D'AUTRES VARIANTES SUR DEMANDE

TBREG Réchauffeurs à Immersion sur bride pour glycol



HAUTE TEMPÉRATURE



Avec la gamme TBREG, nous avons développé un ensemble standard de Réchauffeurs à Immersion sur bride pour le chauffage de l'eau glycolée (max 50%).

Sur demande, des ajustements peuvent être effectués si la quantité demandée est justifiée.

Nous pouvons concevoir la solution souhaitée.

- Large gamme de puissances et de longueurs disponibles sur différentes tailles de bride
- 3kW - 250 kW
- DN80 - DN250 / PN16
 - Tension 3x400V (ÉtHUILEe)
- 5 W/cm²
- Bride en acier inoxydable SS304
- Éléments chauffants en acier inoxydable SS321 Ø14mm
- Éléments chauffants soudés TIG sur la bride
- Doigt de gant pour thermostat Ø10x1mm entre les éléments
- Doigt de gant pour limiteur Ø10x1mm sur l'élément
- Décapage et passivation
- Version standard avec boîte de connexion sur la bride et version HT avec boîte de connexion à 100mm de distance de la bride
- Optionnel : thermostats, capteurs de température

GAMME STANDARD TBREG

BRIDE		DN80 PN16	DN125 PN16	DN150 PN16	DN200 PN16	DN250 PN16
Nombre d'éléments		3	6	9	18	36
RÉFÉRENCE	LONGUEUR D'IMMERSION [mm]	PUISSANCE [kW]				
TBREG-27-DNxxx	270	3	6	9	18	36
TBREG-39-DNxxx	390	4,5	9	13,5	27	54
TBREG-50-DNxxx	500	6	12	18	36	72
TBREG-73-DNxxx	725	9	18	27	54	108
TBREG-96-DNxxx	955	12	24	36	72	144
TBREG-126-DNxxx	1255	16	32	48	96	192
TBREG-156-DNxxx	1560	20	40	60	120	240

TBREG HAUTE TEMPÉRATURE GAMME (Boîtier de connexion à 100 mm de la bride)

BRIDE		DN80 PN16	DN125 PN16	DN150 PN16	DN200 PN16	DN250 PN16
Nombre d'éléments		3	6	9	18	36
RÉFÉRENCE	LONGUEUR D'IMMERSION [mm]	PUISSANCE [kW]				
TBREG-HT-27-DNxxx	270	3	6	9	18	36
TBREG-HT-39-DNxxx	390	4,5	9	13,5	27	54
TBREG-HT-50-DNxxx	500	6	12	18	36	72
TBREG-HT-73-DNxxx	725	9	18	27	54	108
TBREG-HT-96-DNxxx	955	12	24	36	72	144
TBREG-HT-126-DNxxx	1255	16	32	48	96	192
TBREG-HT-156-DNxxx	1560	20	40	60	120	240

TBRHI Réchauffeurs à Immersion sur bride pour huile



HAUTE TEMPÉRATURE



Avec la gamme TBRHI, nous avons développé un ensemble standard de Réchauffeurs à Immersion sur bride pour le chauffage de l'huile (jusqu'à 120°C).

Sur demande, des ajustements peuvent être effectués si la quantité demandée est justifiée.

Nous pouvons concevoir la solution souhaitée.

- Large gamme de puissances et de longueurs disponibles sur différentes tailles de bride
- 1,5 kW - 120 kW
- DN80 - DN250 / PN16
- Tension 3x400V (ÉtHUILEe)
- 2,5 W/cm²
- Bride en acier inoxydable SS304
- Éléments chauffants en acier inoxydable SS321 Ø14mm
- Éléments chauffants soudés TIG sur la bride
- Doigt de gant pour thermostat Ø10x1mm entre les éléments
- Doigt de gant pour limiteur Ø10x1mm sur l'élément
- Décapage et passivation
- Version standard avec boîte de connexion sur la bride et version HT avec boîte de connexion à 100mm de distance de la bride
- Optionnel : thermostats, capteurs de température

TBRHI

BRIDE		DN80 PN16	DN125 PN16	DN150 PN16	DN200 PN16	DN250 PN16
Nombre d'éléments		3	6	9	18	36
RÉFÉRENCE	LONGUEUR D'IMMERSION [mm]	PUISSANCE [kW]				
TBRHI-27-DNxxx	270	1,5	3	4,5	9	18
TBRHI-50-DNxxx	500	3	6	9	18	36
TBRHI-73-DNxxx	730	4,5	9	13,5	27	54
TBRHI-95-DNxxx	950	6	12	18	36	72
TBRHI-126-DNxxx	1255	8	16	24	48	96
TBRHI-156-DNxxx	1555	10	20	30	60	120

TBRHI HI-TEMP GAMME (Boîtier de connexion à 100 mm de la bride)

BRIDE		DN80 PN16	DN125 PN16	DN150 PN16	DN200 PN16	DN250 PN16
Nombre d'éléments		3	6	9	18	36
RÉFÉRENCE	LONGUEUR D'IMMERSION [mm]	PUISSANCE [kW]				
TBRHI-HT-27-DNxxx	270	1,5	3	4,5	9	18
TBRHI-HT-50-DNxxx	500	3	6	9	18	36
TBRHI-HT-73-DNxxx	730	4,5	9	13,5	27	54
TBRHI-HT-95-DNxxx	950	6	12	18	36	72
TBRHI-HT-126-DNxxx	1255	8	16	24	48	96
TBRHI-HT-156-DNxxx	1555	10	20	30	60	120

DTV-RBC

Doigt de gant vissable pour RBC

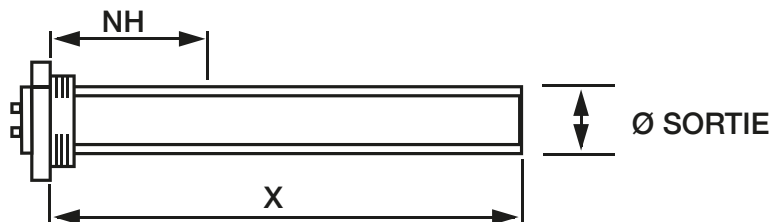
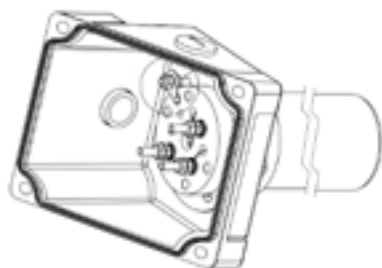


Résistance à immersion à bouchon fileté standard avec doigt de gant pour le montage d'éléments en céramique (RBC).

Cette technologie permet de remplacer la résistance RBC sans démonter entièrement la résistance à immersion et sans vidanger le réservoir contenant le fluide à chauffer.

Le DTV-RBC est fourni avec notre boîte de connexion en aluminium DKBA, offrant une solution facile à assembler avec trois entrées pré-percées pour l'alimentation, le contrôle et la régulation.

- Tension : 230 V / 400 V
- Puissance : 1 kW - 6 kW
- 2,5 ou 4 W/cm²
- Douille vissable pour RBC HT : Ø 54 mm et NH 145 mm
- Bouchons filetés : G2 ½" et M77x2
- Douille soudée TIG en SS304
- Décapage et passivation
- DKBA : 105 x 108 x 104 mm avec 3 trous pré-percés (IP55)
- * Manchon PG16 : câble d'alimentation
- * Manchon PG11 : câble de contrôle
- * Prise PG11 : régulation thermostat



RÉFÉRENCE	BOUCHON FILETÉ	BOUCHON FILETÉ	RBC Ø [mm]	Ø EXT [mm]	LONGUEUR X [mm]	NH (*) [mm]	SORTIE [W]	CHARGE SPÉCIFIQUE [W/cm ²]
DTV-RBC-G25-42-10	G2 ½"	1.4301 / SS304	54	60,3	415	135	1000	2,4
DTV-RBC-G25-57-15	G2 ½"	1.4301 / SS304	54	60,3	565	135	1500	2,2
DTV-RBC-G25-67-20	G2 ½"	1.4301 / SS304	54	60,3	665	135	2000	2,4
DTV-RBC-G25-92-30	G2 ½"	1.4301 / SS304	54	60,3	915	135	3000	2,4
DTV-RBC-G25-127-45	G2 ½"	1.4301 / SS304	54	60,3	1265	135	4500	2,4
DTV-RBC-G25-32-10	G2 ½"	1.4301 / SS304	54	60,3	315	135	1000	3,9
DTV-RBC-G25-42-15	G2 ½"	1.4301 / SS304	54	60,3	415	135	1500	3,5
DTV-RBC-G25-47-20	G2 ½"	1.4301 / SS304	54	60,3	465	135	2000	3,9
DTV-RBC-G25-62-30	G2 ½"	1.4301 / SS304	54	60,3	615	135	3000	3,9
DTV-RBC-G25-87-45	G2 ½"	1.4301 / SS304	54	60,3	865	135	4500	3,8
DTV-RBC-G25-107-60	G2 ½"	1.4301 / SS304	54	60,3	1065	135	6000	3,9
DTV-RBC-M77x2-42-10	M77x2	1.4301 / SS304	54	60,3	415	135	1000	2,4
DTV-RBC-M77x2-57-15	M77x2	1.4301 / SS304	54	60,3	565	135	1500	2,2
DTV-RBC-M77x2-67-20	M77x2	1.4301 / SS304	54	60,3	665	135	2000	2,4
DTV-RBC-M77x2-92-30	M77x2	1.4301 / SS304	54	60,3	915	135	3000	2,4
DTV-RBC-M77x2-127-45	M77x2	1.4301 / SS304	54	60,3	1265	135	4500	2,4
DTV-RBC-M77x2-32-10	M77x2	1.4301 / SS304	54	60,3	315	135	1000	3,9
DTV-RBC-M77x2-42-15	M77x2	1.4301 / SS304	54	60,3	415	135	1500	3,5
DTV-RBC-M77x2-47-20	M77x2	1.4301 / SS304	54	60,3	465	135	2000	3,9
DTV-RBC-M77x2-62-30	M77x2	1.4301 / SS304	54	60,3	615	135	3000	3,9
DTV-RBC-M77x2-87-45	M77x2	1.4301 / SS304	54	60,3	865	135	4500	3,8
DTV-RBC-M77x2-107-60	M77x2	1.4301 / SS304	54	60,3	1065	135	6000	3,9

TBR-RBC

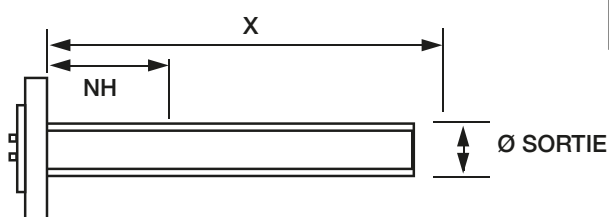
Doigt de gant montée sur bride pour RBC



Réchauffeur à immersion standard à bride avec doigt de gant simple ou multiple pour l'installation d'éléments en céramique (RBC).

Cette technologie permet de remplacer le réchauffeur RBC sans démonter entièrement le réchauffeur à immersion et sans vidanger le réservoir contenant le fluide à chauffer.

- Tension : 230V / 400V
- Puissance : 1kW - 6kW
- 2,5 ou 4 W/cm²
- Pour les éléments RBC HT : Ø 54mm et NH 145
- Boîte de connexion sur bride
- Version disponible en version à doigt de gant unique ou doigt de gant multiples
- Doigt de gant soudée TIG en SS304
- Décapage et passivation



TBR-RBC DOIGT DE GANT UNIQUE DN80

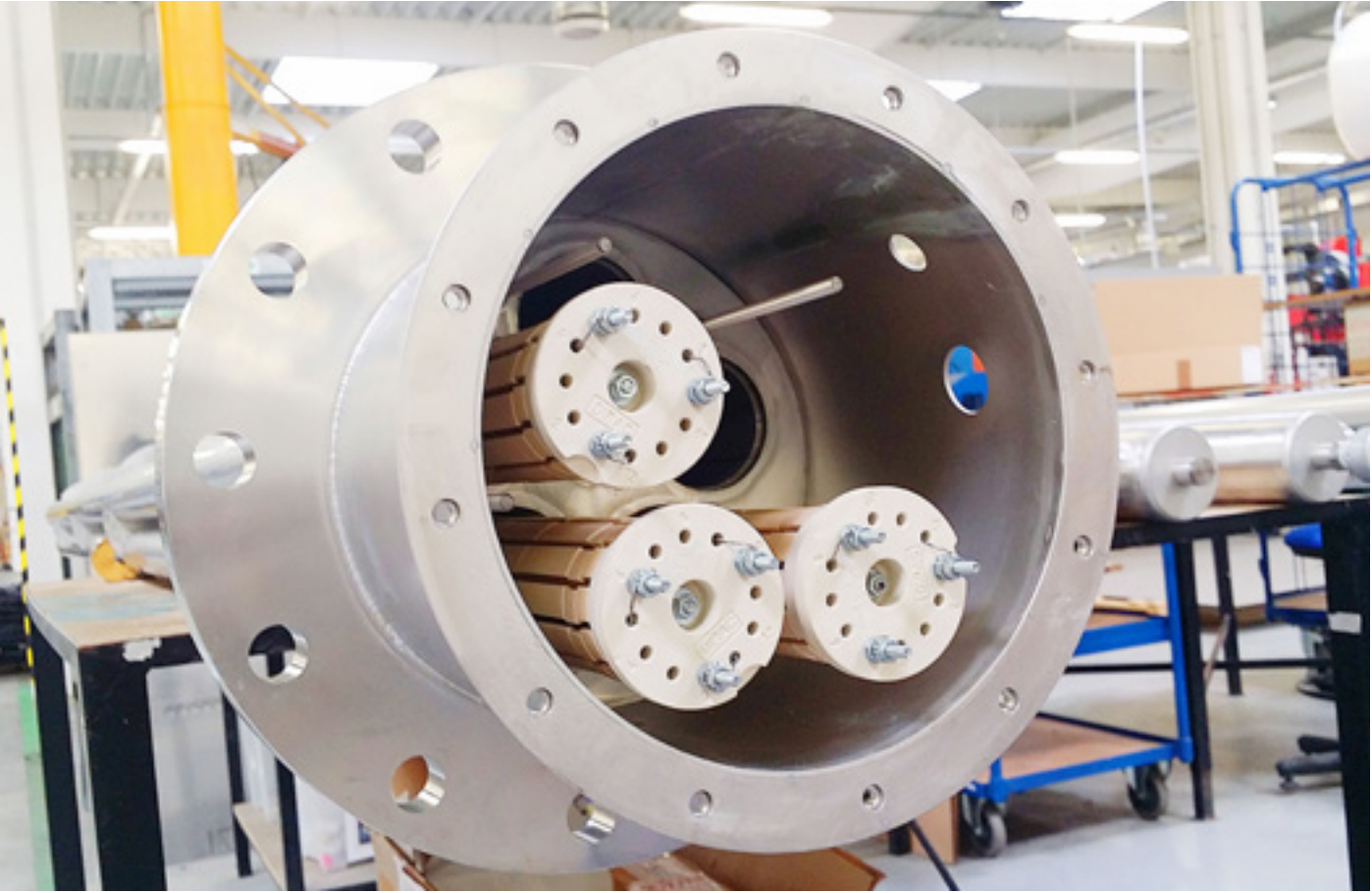
- Plage de 1 à 6kW
- 230V 1ph / 3x400V 3ph (ÉTHUILEE)
- DN80 PN16 Bride en SS304/1.4301
- **1 doigt de gant**

RÉFÉRENCE	RBC Ø [mm]	Ø EXT [mm]	LONGUEUR X [mm]	NH (*) [mm]	SORTIE [W]	CHARGE SPÉCIFIQUE [W/cm ²]
TBR-RBC-DN80-41-10	54	60,3	405	125	1000	2,4
TBR-RBC-DN80-56-15	54	60,3	555	125	1500	2,2
TBR-RBC-DN80-66-20	54	60,3	655	125	2000	2,4
TBR-RBC-DN80-91-30	54	60,3	905	125	3000	2,4
TBR-RBC-DN80-126-45	54	60,3	1255	125	4500	2,4
TBR-RBC-DN80-31-10	54	60,3	305	125	1000	3,9
TBR-RBC-DN80-41-15	54	60,3	405	125	1500	3,5
TBR-RBC-DN80-46-20	54	60,3	455	125	2000	3,9
TBR-RBC-DN80-61-30	54	60,3	605	125	3000	3,9
TBR-RBC-DN80-86-45	54	60,3	855	125	4500	3,8
TBR-RBC-DN80-106-60	54	60,3	1055	125	6000	3,9

(*) Sous Bride

D'AUTRES VARIANTES SUR DEMANDE

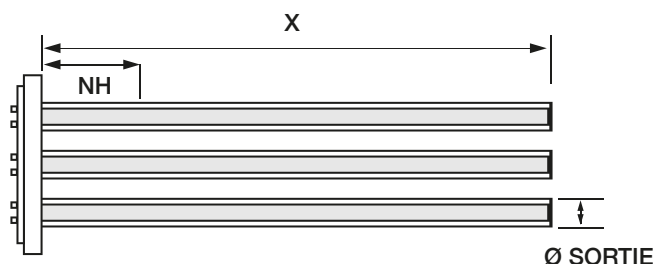




CHAUFFEURS À IMMERSION

TBR-RBC

Doigt de gant montée sur bride pour RBC



TBR-RBC MULTI-DOIGTS DE GANT DN150

- Plage de 3 à 18kW
 - 230V 1ph / 3x400V 3ph (ETHUILEE)
 - Doigt de gant thermique en
- option
 - Flasque DN150 PN16 en SS304/1.4301
 - **3 poches**

RÉFÉRENCE	RBC Ø [mm]	Ø EXT [mm]	LONGUEUR X [mm]	NH (*) [mm]	SORTIE [W]	CHARGE SPÉCIFIQUE [W/cm²]
TBR-RBC-DN150-41-30	54	60,3	405	125	3000	2,4
TBR-RBC-DN150-56-45	54	60,3	555	125	4500	2,2
TBR-RBC-DN150-66-60	54	60,3	655	125	6000	2,4
TBR-RBC-DN150-91-90	54	60,3	905	125	9000	2,4
TBR-RBC-DN150-126-135	54	60,3	1255	125	13500	2,4
TBR-RBC-DN150-31-30	54	60,3	305	125	3000	3,9
TBR-RBC-DN150-41-45	54	60,3	405	125	4500	3,5
TBR-RBC-DN150-46-60	54	60,3	455	125	6000	3,9
TBR-RBC-DN150-61-90	54	60,3	605	125	9000	3,9
TBR-RBC-DN150-86-135	54	60,3	855	125	13500	3,8
TBR-RBC-DN150-106-180	54	60,3	1055	125	18000	3,9

(*) Sous Bride

TBR-RBC MULTI-DOIGTS DE GANT DN250

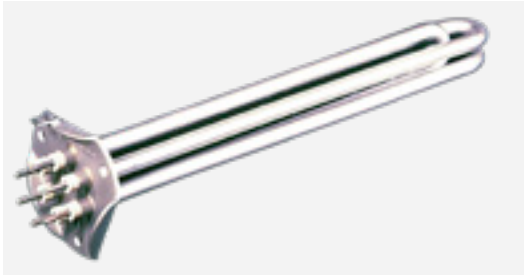
- Plage de 6 à 36kW
 - 230V 1ph / 3x400V 3ph (ÉTOILE)
 - Doigt de gant thermique en
- option
 - Flasque DN250 PN16 en SS304/1.4301
 - **6 poches**

RÉFÉRENCE	RBC Ø [mm]	Ø EXT [mm]	LONGUEUR X [mm]	NH (*) [mm]	SORTIE [W]	CHARGE SPÉCIFIQUE [W/cm²]
TBR-RBC-DN250-41-60	54	60,3	405	125	6000	2,4
TBR-RBC-DN250-56-90	54	60,3	555	125	9000	2,2
TBR-RBC-DN250-66-120	54	60,3	655	125	12000	2,4
TBR-RBC-DN250-91-180	54	60,3	905	125	18000	2,4
TBR-RBC-DN250-126-270	54	60,3	1255	125	27000	2,4
TBR-RBC-DN250-31-60	54	60,3	305	125	6000	3,9
TBR-RBC-DN250-41-90	54	60,3	405	125	9000	3,5
TBR-RBC-DN250-46-120	54	60,3	455	125	12000	3,9
TBR-RBC-DN250-61-180	54	60,3	605	125	18000	3,9
TBR-RBC-DN250-86-270	54	60,3	855	125	27000	3,8
TBR-RBC-DN250-106-360	54	60,3	1055	125	36000	3,9

(*) Sous Bride

TBL

Flasque légère
Réchauffeur à immersion



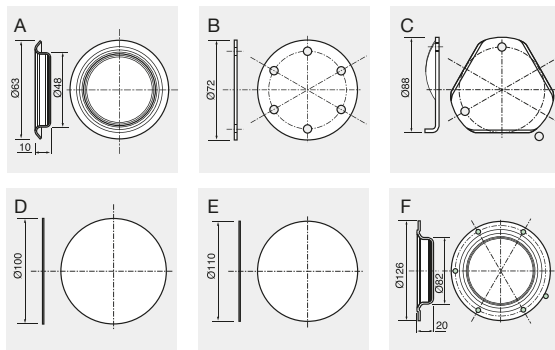
Ces thermoplongeurs sont spécialement conçus pour chauffer de l'eau dans des chauffe-eau électriques. Ils se composent d'une bride légère, d'éléments chauffants et, en option, d'un doigt de gant pour un thermostat ou une sonde.

- Brides en acier inoxydable 304, différentes tailles possibles
- 1, 2 ou 3 éléments chauffants tubulaires, Ø 8,5 mm ou 14 mm, en acier inoxydable ou Incoloy 825
- Différentes formes possibles
- Doigt de gant en option en SS 304, pour thermostat ou sonde
- Avec connecteurs faston à sertir

- Tension standard : **230V 1ph ou 230/400V 3ph, autres tensions sur demande.**
- Charge de surface jusqu'à 10W/cm²
- Connexions différentes possibles, sur demande
- Sans boîte de connexion
- Décapage et passivation

RÉFÉRENCE	TYPE DE BRIDE	MATÉRIAU DE LA BRIDE	PUISSANCE [W]	IMMERSION L [mm]	POCHE POUR THERMOSTAT	BOÎTE DE CONNECTION
TBL-B-4500-UGE	B	SS304	4500	335	Non	Non
TBL-D-4500-UGE	D	SS304	4500	335	Non	Non
TBL-E-4500-UGE	E	SS304	4500	335	Non	Non

BRIDE N°	NOMBRE MAXIMUM D'ÉLÉMENTS DE DIAMÈTRE 8,5 MM	
	SANS DOIGT DE GANT	AVEC DOIGT DE GANT
A	3	2
B	3	3
C	3	3
D	3	3
E	3	3
F	3	3



D'AUTRES VARIANTES SUR DEMANDE

OPTIONS

Thermostats à immersion pour TBL



RÉFÉRENCE	PLAGE [°C]	T _s MIN [°C]	T _s MAX [°C]	T _B MIN [°C]	T _B MAX [°C]	T _m MAX [°C]	DIFFÉRENTIEL [°C]	POIDS [Kg]	CONTACT	TIGE [mm]	DESCRIPTION
TSD00706	5 à 80	-20	100	-20	100	100	8	0,1	20 A / 240 V AC NC	Ø 7,5 / L180	Thermostat à tige monopolaire pour intégration
TUS 0177	13 à 65	-20	105	-20	120	120	9	0,1	20 A / 250 V AC NC - 15 A / 400 V AC NC	Ø 6 / L270	Thermostat à tige monopolaire et coupe-circuit pour intégration

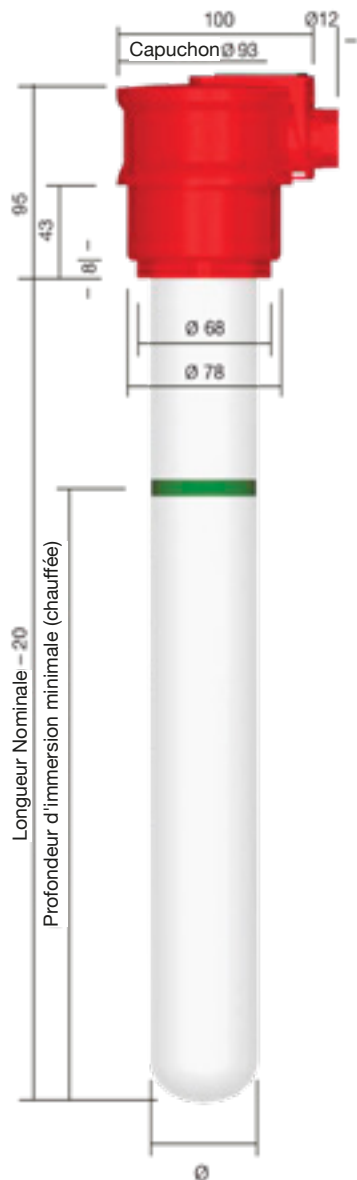
T_s = Min/Max Température de stockage — T_B = Min/Max Connexion Boîte température — T_m = Min/Max Mesure température (Capteur)



Les chauffe-liquides ROTKAPPE sont les plus adaptés pour le chauffage direct de presque tous leurs liquides de process et les applications. L'utilisation de la plus large variété de matériaux de tube d'immersion garantit une excellente résistance chimique. Le chauffe-liquide est construit sur une base assemblable et se compose d'un doigt de gant, d'une cartouche chauffante à longue durée de vie, d'un boîtier de connexion et du fil.

SÉCURITÉ

Veillez vous rappeler que les systèmes de chauffage électrique doivent être équipés de technologies de sécurité (limiteur de température et protection contre le fonctionnement à sec). Lors du choix des matériaux, les processus physiques (encrassement possible) et les limites thermiques (charge de puissance de surface) doivent être pris en considération de manière appropriée.



(Voir tableau)

- Matériau de doigt de gant optimisée pour chaque application
- Alternatives de raccords variables
- Cartouches chauffantes fabriquées à partir de corps en céramique à rainure
- Jusqu'à 500V (max.) pour des connexions monophasées, biphasées et triphasées
- Tension standard : 230/400V
- Boîtier IP65 : PP stabilisé à haute température (BC) ou PVDF (BC/L) pour T > 80°C ou produits chimiques fortement oxydants
- Le fil de connexion en PVC a une longueur standard de 1,6 m (sur demande, d'autres longueurs de fil peuvent être fournies)
- "Classe de sécurité électrique 1" et utilisation d'un disjoncteur différentiel (ELCB)
- 0,4 – 7 kW
- Longueur nominale 315 – 3150 mm
- Profondeur d'immersion minimale 225 – 2200 mm

MATÉRIAU	Ø	DENSITÉ DE PUISSANCE SURFACIQUE
porcelaine dure spéciale [PS]	54	0,8 – 3,2
verre technique [TG]	50	0,8 – 3,9
verre quartz [QS]	52	0,8 – 3,4
fluoropolymère (PFA) - composé [FC]	46,5	0,9 – 2,3
acier inoxydable [KB]	45	0,9 – 4,3
titane [TI]	45	0,9 – 4,3

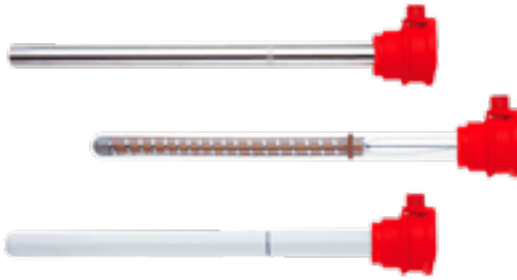
INFORMATIONS DE COMMANDE

B-XX YYY/Z,Z-VVV Qs

Codification des matériaux _____
 Longueur (mm) _____
 Puissance (kW) _____
 Tension (V) _____
 Monophasé (W) _____

ROTKAPPE®

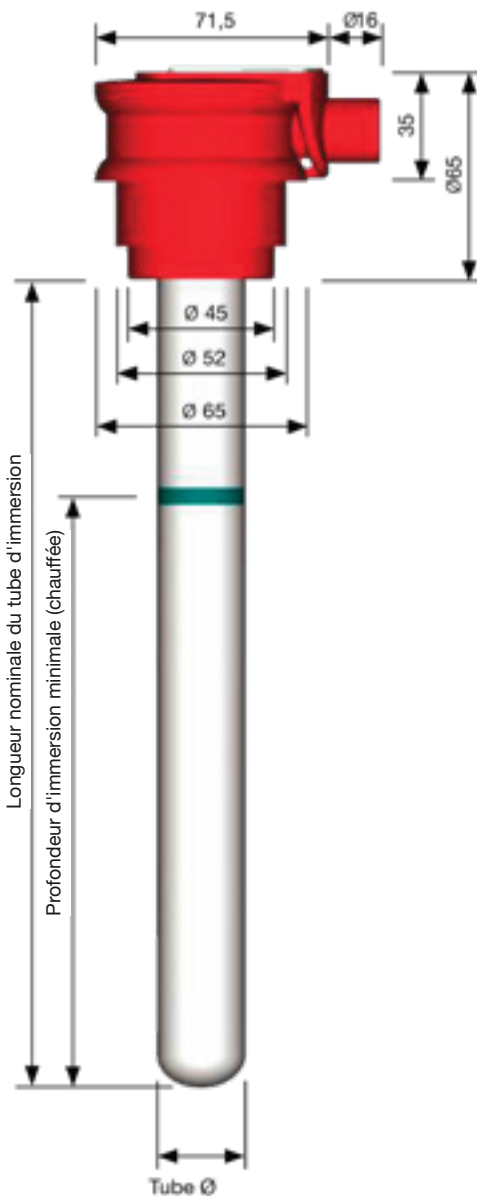
Petits réchauffeurs à immersion



Les petits réchauffeurs à immersion ROTKAPPE sont utilisés principalement dans les petites usines et cuves pour le traitement de surface et dans le secteur des laboratoires. L'utilisation de la plus large variété de matériaux de doigt de gant garantit une excellente résistance chimique. Le petit réchauffeur à immersion est construit sur une base assemblable et se compose d'un doigt de gant, d'une cartouche chauffante longue durée, d'un boîtier de connexion et du câble.

SÉCURITÉ

Veillez vous rappeler que les systèmes de Les chauffages électriques doivent être équipés de technologies de sécurité (limiteur de température et protection contre le fonctionnement à sec). Lors du choix des matériaux, les processus physiques (encrassement possible) et les limites thermiques (charge surfacique) doivent être pris en considération de manière appropriée.



- Offre de matériau de doigt de gant optimisée pour chaque application
 - Alternatives de raccords variables
 - Cartouches chauffantes fabriquées à partir de corps en céramique à rainures
 - Disponibles en 230V pour une connexion monophasée
 - Boîtier IP65 : PP stabilisé haute température (LC) ou PVDF (LC/L) pour T > 80°C ou produits chimiques fortement oxydants
 - Le câble de connexion en PVC a une longueur standard de 1,6m
- (sur demande, d'autres longueurs de câble peuvent être fournies)
- "Classe de sécurité électrique 1" et utilisation d'un disjoncteur différentiel (ELCB)
 - 0,315 – 1,6 kW
 - Longueur nominale 200 – 1000mm
 - Profondeur d'immersion minimale 130 – 725 mm- 0,315 – 1,6 kW
 - Longueur nominale 200 – 1000 mm
 - Profondeur d'immersion minimale 130 – 725 mm

MATÉRIAU	Ø	DENSITÉ DE PUISSANCE DE SURFACE
porcelaine dure spéciale [PS]	28	1,9 – 3,9
verre technique [TG]	28	1,9 – 3,9
acier inoxydable [KB]	25	1,3 – 4,3
titane [TI]	25,4	1,3 – 4,3

INFORMATIONS DE COMMANDE L-XX YYY/Z,Z-230 Ws

Codification des matériaux _____

Longueur (mm) _____

Puissance (kW) _____

Tension (V) _____

Monophasé (W) _____

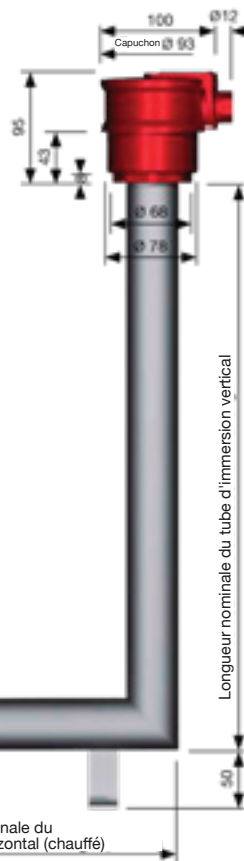
Les chauffe-liquides angulaires ROTKAPPE sont la méthode idéale de chauffage direct pour tous les conteneurs avec un faible niveau de liquide ou une forte fluctuation de niveau. Le chauffage du liquide depuis le fond du conteneur est réalisé par le tube d'immersion chauffé horizontal, ce qui garantit un rayonnement thermique optimal ainsi qu'une bonne distribution de la chaleur. La section du tube d'immersion vertical non chauffé peut être adaptée à la profondeur du conteneur. Le chauffe-liquide angulaire se compose d'un tube d'immersion chauffé horizontal, d'une cartouche chauffante longue durée, d'un tube d'immersion vertical non chauffé, d'un boîtier de connexion et du câble.

SÉCURITÉ

Veillez vous rappeler que les systèmes de chauffage électrique doivent être équipés de technologies de sécurité (limiteur de température et protection contre le dessèchement) de la part de l'utilisateur. Lors du choix des matériaux, les processus physiques (encrassement possible) et les limites thermiques (densité de puissance de surface) doivent être pris en considération de manière égale.



- Disponible en matériaux métalliques
- Réalisation sur mesure pour presque toute dimension de conteneur.
- Cartouches chauffantes fabriquées à partir de corps en céramique à rainure
- Jusqu'à 500V (max.) pour des connexions monophasées, biphasées et triphasées
- Boîtier IP65 : PP stabilisé à haute température (BC) ou PVDF (BC/L) pour
 - T > 80°C ou des produits chimiques fortement oxydants
- Le fil de connexion en PVC a une longueur standard de 1,6 m (d'autres longueurs de fil peuvent être fournies, si désiré)
- Puissance nominale déterminée par la longueur du tube horizontal
- 0,63 – 11 kW
- Longueur du tube d'immersion horizontal 250 – 2750 mm



CODIFICATION DU MATÉRIAU	Ø	DENSITÉ DE PUISSANCE DE SURFACE
acier inoxydable [KB]	45	3,0 – 3,6
titane [TI]	45	3,0 – 3,6

INFORMATIONS DE COMMANDE

B-WXX YYY-ZZZ/Q,Q-VVV P_s

Codification des matériaux _____

Longueur verticale (mm) _____

Longueur horizontale chauffée (mm) _____

Puissance (kW) _____

Tension (V) _____

Monophasé (W) ou Triphasé (D) _____

OPTIONS

Accessoires



MANCHON DE MONTAGE EM
 Pour un montage compact dans couvercle ou les traversés de cloison de réservoir. Diamètre de perçage Ø 87mm à Ø 90mm
 Matériau : EPDM



SUPPORT HWB
 Pour fixer des sondes longues et des réchauffeurs angulaires à immersion.
 Matériau : PP ou PVDF (HWB/L)



MANCHON DE MAINTIEN HM
 Pour utilisation dans les traversés de cloison de réservoir en cas de haute température de liquide (>60°C) et d'exposition du fond du boîtier à de la vapeur hautement concentrée.
 Perçage Ø 70mm à Ø 76mm.
 Matériau : EPDM



CHAUFFE-LIQUIDE À IMMERSION DE SÉCURITÉ AVEC SYSTÈME ANTI-BRÛLURE (SAB)

Les chauffe-liquides à immersion de sécurité minimisent les dommages thermiques possibles aux installations et aux cuves en cas de perte partielle ou complète du liquide chauffé. Le Système Anti-Brûlure intégré réagit aux températures dangereusement élevées des tubes d'immersion et éteint le chauffe-liquide lors de l'utilisation d'une connection monophasée ou biphasée. Le chauffe-liquide reste ensuite éteint jusqu'à ce que le circuit de sécurité soit réinitialisé manuellement. Veuillez noter qu'il est toujours nécessaire d'installer les dispositifs de protection contre la surchauffe et le fonctionnement à sec.



SUPPORT HB
 Pour un montage simple sur le bord du réservoir (par exemple pour des réchauffeurs à immersion avec une longueur de tube nominale maximale de 800 mm)
 Matériau : PP ou PVDF (HB/L)



SUPPORT SHB
 Avec manchon de maintien intégré HM pour fixer les réchauffeurs à immersion avec longueur de tube nominale 800mm
 Matériau du support : PP
 Matériau du manchon : EPDM



SUPPORT THB
 Avec manchon de maintien intégré HM pour fixer les réchauffeurs à immersion avec système anti-brûlure intégré.
 Matériau du support : PP
 Matériau du manchon : EPDM



BOÎTIER DE CONNECTION BC
 Matériau : PP
BOÎTIER DE CONNECTION BC/L
 Matériau : PVDF



BOÎTIER DE CONNECTION LC
 Matériau : PP
BOÎTIER DE CONNECTION LC/L
 Matériau : PVDF



CLÉ DE MONTAGE SL
 Pour ouvrir et fermer le capuchon des petits boîtiers de connection LC et la vis de fixation de la tête.
 Matériau : Grivory GVN



CLÉ DE MONTAGE SB
 Pour ouvrir et fermer le capuchon des grands boîtiers de connection BC, ainsi que pour démonter la vis de guidage.
 Matériau : Grivory GVN



SUPPORT HL
 Est vissé fermement sur le bord du réservoir et le boîtier de connection LC est emboîté.
 Matériau : PP ou PVDF (HL/L)



SUPPORT HWL
 Pour fixer des sondes longues et des réchauffeurs à immersion angulaires petits.
 Matériau : PP ou PVDF (HWL/L)

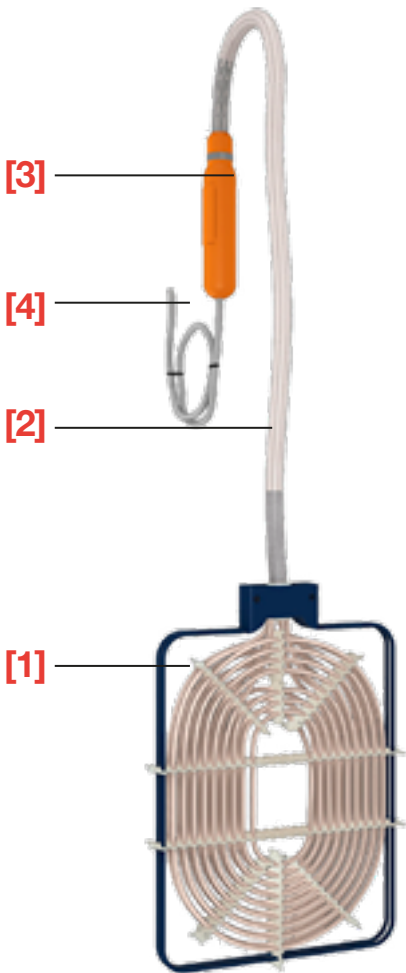


MANCHON DE MONTAGE ML
 Permet un montage compact dans le couvercle du réservoir ou les traversés de cloison.
 Perçage Ø 63mm
 Matériau : EPDM

N TAILLE NORMALE

S PETITE TAILLE

Les chauffages Galvatherm sont spécialement conçus pour chauffer des bains corrosifs en utilisant un câble qui ne chauffe que la partie qui doit être continuellement immergée [1]. Le câble est recouvert d'un revêtement en Teflon®. Cette gaine en plastique permet aux chauffages de résister au flux de chaleur et à l'attaque chimique du bain.



- Bains corrosifs jusqu'à 90°C (120°C sur demande)
- Espace minimal requis
- Assemblage A / B / C / D / F
- P30 = 30mm / P40 = 40 / P90 = 90
- Tuyau de connexion PVC injecté IP64 [3]
- 230V-1ph / 230V-3ph / 400V-3ph
- Câble standard à couche unique FEP revêtement (autres revêtements disponibles sur demande)
- Câble non chauffant N [2] et câble de connexion C [4] ont une longueur standard de 1 m
- 0,5 W/cm² (très faible) ou 1 W/cm²
- 0,5 – 15 kW

ASSEMBLAGE	TYPE A	TYPE B	TYPE C	TYPE D	TYPE F
Description	modèle de base	avec support de fixation pour montage mural	modèle « tout plastique »	modèle « tout plastique »	modèle universel
Lieu d'installation	côté ou bas	côté	côté ou bas	bas	côté ou bas
Matériau du cadre	cadre métallique PP, PVDF, FEP ou cadre en acier inoxydable	cadre métallique PP, PVDF, FEP ou cadre en acier inoxydable	structure de bande plastique PVDF, PP ou FEP	structure de bande plastique PVDF, PP ou FEP	cadre en tige plastique rigide Ø20 mm, PVDF ou PP
Disponibilité du produit	P30, P40 et P90				

DIFFÉRENTES ASSEMBLAGES

- N = câble non chauffant
- C = câble électrique
- X = hauteur jusqu'au support (max. 1800mm)
- K = côté large
- J = côté petit

Veuillez prêter attention aux dimensions de partie chauffante et de la tige dans le type d'assemblage F

Type A



Pour des configurations de réservoir classiques, offrant une grande surface d'échange dans un volume minimal

Type B



Type C

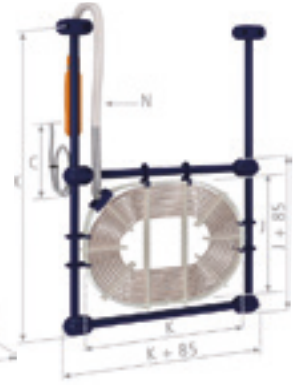


Conçu pour des configurations de petits réservoirs et de faibles puissances

Type D



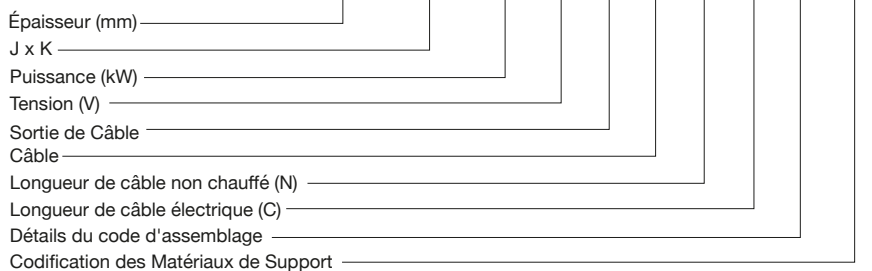
Type F



Structure rigide idéale pour des puissances importantes (> 6kW) et de grands réservoirs

INFORMATIONS DE COMMANDE

PXX YY ZZ V E D N C A M



DÉTAILS DU CODE DE CÂBLE

- F = FEP simple couche 1 W/cm²
- G = FEP double couche 1 W/cm²
- P = PFA simple couche 1 W/cm²
- D = PFA double couche 1 W/cm²
- E = PFA double couche 0,5 W/cm²
- H = PFA simple couche 0,5 W/cm²

DÉTAILS DU CODE D'ASSEMBLAGE

- A = cadre revêtu
- B = cadre revêtu + support
- C = cadre à bande
- D = cadre à bande + perpendiculaire
- F = avec un cadre à tige
- H = pour cadre à tige

ÉPAISSEUR	J x K	PUISANCE	TENSION	SORTIE DE CÂBLE	LONGUEUR N	LONGUEUR C	MATÉRIAUX DE SUPPORT CODIFICATION																																													
P30 = 30mm	Voir tableau	05 = 0.5 kW	1 = 110V M	J = petit côté	0 = 1m	0 = 1m	<table border="1"> <thead> <tr> <th>code</th> <th>cadre</th> <th>bandes</th> <th>autres pièces</th> <th>valable pour l'assemblage</th> </tr> </thead> <tbody> <tr><td>1</td><td>PVDF</td><td>PVDF</td><td>PVDF</td><td>ABCD</td></tr> <tr><td>2</td><td>PP</td><td>PP</td><td>PP</td><td>ABCD</td></tr> <tr><td>3*</td><td>FEP</td><td>FEP</td><td>-</td><td>C</td></tr> <tr><td>4</td><td>FEP</td><td>FEP</td><td>PVDF</td><td>ABCD</td></tr> <tr><td>5</td><td>FEP</td><td>FEP</td><td>PP</td><td>ABCD</td></tr> <tr><td>6</td><td>PVDF</td><td>FEP</td><td>PVDF</td><td>ABCD</td></tr> <tr><td>7</td><td>PP</td><td>FEP</td><td>PP</td><td>ABCD</td></tr> <tr><td>8</td><td>inox</td><td>FEP</td><td>-</td><td>AB</td></tr> </tbody> </table>	code	cadre	bandes	autres pièces	valable pour l'assemblage	1	PVDF	PVDF	PVDF	ABCD	2	PP	PP	PP	ABCD	3*	FEP	FEP	-	C	4	FEP	FEP	PVDF	ABCD	5	FEP	FEP	PP	ABCD	6	PVDF	FEP	PVDF	ABCD	7	PP	FEP	PP	ABCD	8	inox	FEP	-	AB
code	cadre	bandes	autres pièces	valable pour l'assemblage																																																
1	PVDF	PVDF	PVDF	ABCD																																																
2	PP	PP	PP	ABCD																																																
3*	FEP	FEP	-	C																																																
4	FEP	FEP	PVDF	ABCD																																																
5	FEP	FEP	PP	ABCD																																																
6	PVDF	FEP	PVDF	ABCD																																																
7	PP	FEP	PP	ABCD																																																
8	inox	FEP	-	AB																																																
P40 = 40mm		10 = 01 kW	2 = 230V M	K = grand côté	1 = 1,5m	1 = 1,5m																																														
P90 = 90mm		15 = 1.5 kW	3 = 460V M		2 = 2 m	2 = 2 m																																														
		20 = 02 kW	4 = 230V T		3 = 2,5m	3 = 2,5m																																														
		30 = 03 kW	5 = 400V T		4 = 3m	4 = 3m																																														
		40 = 04 kW	6 = 460V T		5 = 3,5m	5 = 3,5m																																														
		45 = 4.5 kW			6 = 4m	6 = 4m																																														
		60 = 06 kW			7 = 4,5m	7 = 4,5m																																														
		90 = 09 kW			8 = 5m	8 = 5m																																														
		12 = 12 kW			9 = sup. 5m	9 = sup. 5m																																														

CHAUFFAGES MONOPHASÉS

kW	J x K	230V MONO	kW	J x K	230V MONO	kW	J x K	230V MONO	kW	J x K	230V MONO	
0.5 kW	150 x 375	P30 03 05 2		220 x 475	P30 07 20 2	4 kW	340 x 340	P40 12 30 2		315 x 495	P40 10 50 2	
	170 x 265	P30 04 05 2		240 x 420	P30 08 20 2		225 x 880	P30 07 40 2		335 x 460	P40 11 50 2	
	185 x 210	P30 05 05 2		260 x 380	P30 09 20 2		260 x 700	P30 09 40 2		355 x 430	P40 12 50 2	
	165 x 230	P40 03 05 2		275 x 340	P30 10 20 2		315 x 545	P30 12 40 2		375 x 405	P40 13 50 2	
1 kW	150 x 605	P30 03 10 2		295 x 315	P30 11 20 2		330 x 515	P30 13 40 2	6 kW	395 x 390	P40 14 50 2	
	170 x 520	P30 04 10 2		185 x 515	P40 04 20 2		350 x 475	P30 14 40 2		275 x 990	P30 10 60 2	
	185 x 365	P30 05 10 2		210 x 420	P40 05 20 2		385 x 435	P30 16 40 2		295 x 855	P30 11 60 2	
	205 x 335	P30 06 10 2		225 x 350	P40 06 20 2		405 x 420	P30 17 40 2		310 x 825	P30 12 60 2	
	220 x 290	P30 07 10 2		245 x 305	P40 07 20 2		205 x 810	P40 05 40 2		350 x 720	P30 14 60 2	
	240 x 250	P30 08 10 2		265 x 275	P40 08 20 2		225 x 685	P40 06 40 2		365 x 645	P30 15 60 2	
	165 x 395	P40 03 10 2		3 kW	205 x 925		P30 06 30 2	245 x 595		P40 07 40 2	385 x 635	P30 16 60 2
	185 x 305	P40 04 10 2			225 x 790		P30 07 30 2	285 x 475		P40 09 40 2	405 x 625	P30 17 60 2
205 x 255	P40 05 10 2	240 x 690	P30 08 30 2		310 x 435	P40 10 40 2	420 x 570	P30 18 60 2				
225 x 230	P40 06 10 2	260 x 620	P30 09 30 2		325 x 400	P40 11 40 2	440 x 550	P30 19 60 2				
1.5 kW	165 x 680	P30 04 15 2	275 x 555	P30 10 30 2	345 x 375	P40 12 40 2	455 x 545	P30 20 60 2		475 x 540	P30 21 60 2	
	205 x 425	P30 06 15 2	295 x 510	P30 11 30 2	5 kW	340 x 580	P30 13 50 2	265 x 785		P40 08 60 2		
	220 x 355	P30 07 15 2	315 x 460	P30 12 30 2		360 x 545	P30 14 50 2	305 x 635		P40 10 60 2		
	240 x 315	P30 08 15 2	330 x 440	P30 13 30 2		375 x 520	P30 15 50 2	325 x 585		P40 11 60 2		
	260 x 285	P30 10 15 2	345 x 410	P30 14 30 2		395 x 500	P30 16 50 2	350 x 550		P40 12 60 2		
	185 x 375	P40 04 15 2	365 x 390	P30 15 30 2		410 x 475	P30 17 50 2	365 x 505		P40 13 60 2		
	205 x 345	P40 05 15 2	370 x 385	P30 16 30 2		430 x 455	P30 18 50 2	390 x 470		P40 14 60 2		
	225 x 275	P40 06 15 2	205 x 685	P40 05 30 2		450 x 445	P30 19 50 2	405 x 455		P40 15 60 2		
	245 x 245	P40 07 15 2	225 x 575	P40 06 30 2		215 x 940	P40 05 50 2	425 x 425		P40 16 60 2		
	245 x 245	P40 08 15 2	245 x 500	P40 07 30 2		235 x 790	P40 06 50 2	300 x 300		P90 10 60 2		
2 kW	170 x 765	P30 04 20 2	265 x 445	P40 08 30 2		255 x 685	P40 07 50 2					
	185 x 635	P30 05 20 2	285 x 400	P40 09 30 2	275 x 605	P40 08 50 2						
	205 x 565	P30 06 20 2	325 x 340	P40 11 30 2	295 x 545	P40 09 50 2						

Liste des autres tensions disponibles :
 • 110V monophasé :
 0,5 kW, 1 kW, 1,5 kW, 2 kW
 • 460V monophasé :
 1 kW, 1,5 kW, 2 kW, 3 kW, 4 kW, 5 kW, 6 kW

Câble standard : FEP à simple couche. Autre câble disponible, voir le haut de la page.
 Pour la construction de la référence, voir le haut de la page.
 Toutes les dimensions sont données avec une tolérance de ± 10 mm.

ELECTRICAL HEATING

RÉSISTANCES CHAUFFANTES TRIPHASÉES

kW	J x K	230V TRI	400V TRI	kW	J x K	230V TRI	400V TRI	kW	J x K	230V TRI	400V TRI	
1.5 kW	170 x 680	P30 04 15 4	P30 04 15 5	6 kW	380 x 380	P40 14 45 4	P40 14 45 5	15 kW	425 x 800	P40 16 12 4	P40 16 12 5	
	205 x 475	P30 06 15 4	P30 06 15 5		265 x 265	P90 09 45 4	P90 09 45 5		465 x 740	P40 18 12 4	P40 18 12 5	
	225 x 440	P30 07 15 4	P30 07 15 5		275 x 990	P30 10 60 4	P30 10 60 5		485 x 705	P40 19 12 4	P40 19 12 5	
	240 x 360	P30 08 15 4	P30 08 15 5		295 x 855	P30 11 60 4	P30 11 60 5		505 x 680	P40 20 12 4	P40 20 12 5	
	280 x 340	P30 10 15 4	P30 10 15 5		310 x 825	P30 12 60 4	P30 12 60 5		545 x 625	P40 22 12 4	P40 22 12 5	
	185 x 380	P40 04 15 4	P40 04 15 5		350 x 720	P30 14 60 4	P30 14 60 5		585 x 595	P40 24 12 4	P40 24 12 5	
	205 x 375	P40 05 15 4	P40 05 15 5		365 x 645	P30 15 60 4	P30 15 60 5		410 x 410	P90 16 12 4	P90 16 12 5	
	225 x 325	P40 06 15 4	P40 06 15 5		385 x 635	P30 16 60 4	P30 16 60 5		15 kW	430 x 1245	P30 18 13 4	P30 18 13 5
	245 x 275	P40 07 15 4	P40 07 15 5		405 x 625	P30 17 60 4	P30 17 60 5			445 x 1235	P30 19 13 4	P30 19 13 5
	270 x 270	P40 08 15 4	P40 08 15 5		420 x 570	P30 18 60 4	P30 18 60 5			465 x 1140	P30 20 13 4	P30 20 13 5
	195 x 195	P90 05 15 4	P90 05 15 5		440 x 550	P30 19 60 4	P30 19 60 5			485 x 1125	P30 21 13 4	P30 21 13 5
	3 kW	205 x 905	P30 06 30 4		P30 06 30 5	455 x 545	P30 20 60 4			P30 20 60 5	500 x 1045	P30 22 13 4
225 x 910		P30 07 30 4	P30 07 30 5	475 x 540	P30 21 60 4	P30 21 60 5	520 x 1030	P30 23 13 4		P30 23 13 5		
240 x 700		P30 08 30 4	P30 08 30 5	265 x 785	P40 08 60 4	P40 08 60 5	540 x 1035	P30 24 13 4		P30 24 13 5		
260 x 705		P30 09 30 4	P30 09 30 5	305 x 635	P40 10 60 4	P40 10 60 5	555 x 950	P30 25 13 4		P30 25 13 5		
275 x 580		P30 10 30 4	P30 10 30 5	325 x 585	P40 11 60 4	P40 11 60 5	575 x 940	P30 26 13 4		P30 26 13 5		
295 x 575		P30 11 30 4	P30 11 30 5	350 x 550	P40 12 60 4	P40 12 60 5	595 x 925	P30 27 13 4		P30 27 13 5		
315 x 490		P30 12 30 4	P30 12 30 5	365 x 505	P40 13 60 4	P40 13 60 5	375 x 1125	P40 13 13 4		P40 13 13 5		
330 x 465		P30 13 30 4	P30 13 30 5	390 x 470	P40 14 60 4	P40 14 60 5	395 x 1055	P40 14 13 4		P40 14 13 5		
350 x 450		P30 14 30 4	P30 14 30 5	405 x 455	P40 15 60 4	P40 15 60 5	415 x 1000	P40 15 13 4	P40 15 13 5			
370 x 410		P30 15 30 4	P30 15 30 5	425 x 425	P40 16 60 4	P40 16 60 5	435 x 940	P40 16 13 4	P40 16 13 5			
380 x 395		P30 16 30 4	P30 16 30 5	300 x 300	P90 10 60 4	P90 10 60 5	455 x 890	P40 17 13 4	P40 17 13 5			
205 x 735		P40 05 30 4	P40 05 30 5	9 kW	400 x 975	P30 17 90 4	P30 17 90 5	475 x 850	P40 18 13 4	P40 18 13 5		
230 x 615	P40 06 30 4	P40 06 30 5	435 x 870		P30 19 90 4	P30 19 90 5	495 x 810	P40 19 13 4	P40 19 13 5			
250 x 545	P40 07 30 4	P40 07 30 5	475 x 800		P30 21 90 4	P30 21 90 5	515 x 780	P40 20 13 4	P40 20 13 5			
265 x 470	P40 08 30 4	P40 08 30 5	490 x 790		P30 22 90 4	P30 22 90 5	535 x 750	P40 21 13 4	P40 21 13 5			
285 x 420	P40 09 30 4	P40 09 30 5	525 x 720		P30 24 90 4	P30 24 90 5	555 x 725	P40 22 13 4	P40 22 13 5			
325 x 360	P40 11 30 4	P40 11 30 5	545 x 705		P30 25 90 4	P30 25 90 5	575 x 700	P40 23 13 4	P40 23 13 5			
340 x 340	P40 12 30 4	P40 12 30 5	565 x 695		P30 26 90 4	P30 26 90 5	595 x 690	P40 24 13 4	P40 24 13 5			
250 x 250	P90 07 30 4	P90 07 30 5	600 x 675		P30 28 90 4	P30 28 90 5	615 x 660	P40 25 13 4	P40 25 13 5			
4.5 kW	240 x 905	P30 08 45 4	P30 08 45 5		345 x 890	P40 12 90 4	P40 12 90 5	635 x 640	P40 26 13 4	P40 26 13 5		
	275 x 750	P30 10 45 4	P30 10 45 5		385 x 775	P40 14 90 4	P40 14 90 5	450 x 450	P90 17 13 4	P90 17 13 5		
	295 x 730	P30 11 45 4	P30 11 45 5		405 x 730	P40 15 90 4	P40 15 90 5	Autre tension disponible 460V 3-ph : 3 kW, 4,5 kW, 6 kW, 9 kW, 12 kW, 15 kW				
	315 x 625	P30 12 45 4	P30 12 45 5		425 x 685	P40 16 90 4	P40 16 90 5					
	350 x 535	P30 14 45 4	P30 14 45 5	445 x 655	P40 17 90 4	P40 17 90 5						
	370 x 520	P30 15 45 4	P30 15 45 5	465 x 625	P40 18 90 4	P40 18 90 5						
	385 x 505	P30 16 45 4	P30 16 45 5	505 x 575	P40 20 90 4	P40 20 90 5						
	405 x 460	P30 17 45 4	P30 17 45 5	525 x 565	P40 21 90 4	P40 21 90 5						
	420 x 440	P30 18 45 4	P30 18 45 5	375 x 375	P90 15 90 4	P90 15 90 5						
	265 x 595	P40 08 45 4	P40 08 45 5	12 kW	430 x 1075	P30 18 12 4	P30 18 12 5					
	285 x 535	P40 09 45 4	P40 09 45 5		440 x 1070	P30 19 12 4	P30 19 12 5					
	305 x 480	P40 10 45 4	P40 10 45 5		510 x 885	P30 23 12 4	P30 23 12 5					
325 x 445	P40 11 45 4	P40 11 45 5	585 x 785		P30 27 12 4	P30 27 12 5						
345 x 425	P40 12 45 4	P40 12 45 5	385 x 915		P40 14 12 4	P40 14 12 5						
365 x 395	P40 13 45 4	P40 13 45 5	405 x 860		P40 15 12 4	P40 15 12 5						

Câble standard : FEP à simple couche. Autre câble disponible, voir la page précédente.
 Pour la construction de la référence, voir la page précédente.
 Toutes les dimensions sont données avec une tolérance de ± 10 mm.

OPTIONS

Accessoires



LONGUEUR SUPPLÉMENTAIRE DE CÂBLES
Câble de connexion électrique C en H05 VV-F (PVC) ou H07 RN-F (Néoprène). Câble non chauffant N sortant du réservoir.



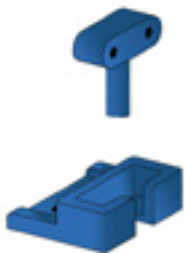
MANCHON DE CÂBLE Ø75 MM
Passage pour câble d'alimentation en PP - en PVDF



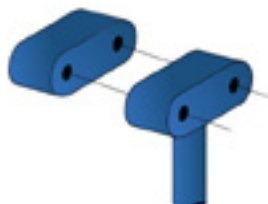
PIEDS POUR MONTAGE TYPE S
Hauteur standard 35mm
Pour installation au fond du réservoir.
Pour les modèles C85 et C12.



GARDE AMOVIBLE
garde en plastique perforé en PP uniquement
Pour les modèles C85 et C12



SUPPORTS DE CADRE (ASSEMBLAGE F UNIQUEMENT)
Hauteur standard 50 mm
Pour montage sur le rebord de cuve
Supports de cadre à fixer sur le bord de la cuve.
en PP - en PVDF



POUR MONTAGE MURAL
Cales pour cadre à fixer sur le bord du réservoir.
en PP - en PVDF

Capteurs



SONDE FLEXIBLE MONTÉE SUR LE RÉCHAUFFEUR

Type d'assemblage T
La sonde PT100 ou thermocouple J revêtue de Teflon® flexible peut passer par le même manchon de câble que celui du réchauffeur.
Longueur standard 1,5 m

Sonde de résistance en platine
Sonde résistante en platine, étanche, avec un capteur PT100 (100 Ω / 0°C classe B). Connexion au capteur par 2 ou 3 fils isolés dans un câble spécial isolé en Teflon®.

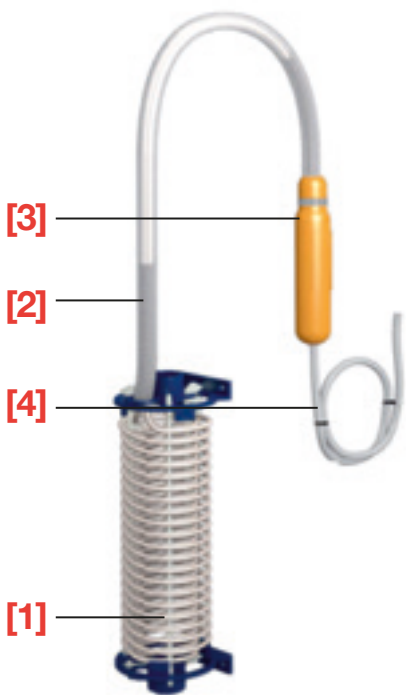
Sonde thermocouple
Fil thermocouple de type J isolé avec une gaine en Teflon®.
La pointe de la jonction chaude est protégée par un tube rétractable en Teflon®.

GALVATHERM[®]

Réchauffeur à immersion cylindrique



Les résistances Galvatherm sont spécialement conçus pour chauffer des bains corrosifs à l'aide d'un câble qui ne chauffe que la partie qui doit être continuellement immergée [1]. Le câble est recouvert d'un revêtement en Teflon. Ce revêtement permet à l'élément chauffant de résister au flux de chaleur et à l'attaque chimique du bain.



- bains corrosifs jusqu'à 90°C (120°C sur demande)
- espace minimal requis
- assemblage P / R / S
- C85 = dia. 85mm / C12 = Ø 125mm
- manchon de connexion PVC injecté IP64 [3]
- 230V-1ph / 230V-3ph / 400V-3ph
- revêtement de câble standard à couche unique FEP (autres revêtements disponibles sur demande)
- câble non chauffant N [2] et câble de connexion C [4] ont une longueur standard de 1m
- charge standard 1W/cm² (sur demande 0,5W/cm²)
- 0,5 - 15kW

ASSEMBLAGE	TYPE R	TYPE S	TYPE P
Description	modèle latéral	modèle de base	modèle inférieur
Lieu d'installation	côté	côté ou bas	bas
Matériau du cadre	structure en tige plastique rigide dia. 20mm, PVDF ou PP	pas de structure rigide, matériaux en PVDF ou PP	structure en tige plastique rigide dia. 20mm, PVDF ou PP
Disponibilité du produit	C85 et C12		

DIFFÉRENTS ASSEMBLAGES

- N = câble non chauffant
- C = câble électrique
- X = hauteur jusqu'au support de fixation (max. 1800mm)
- A = longueur du réchauffeur

Pour des configurations de réservoir classiques, offrant une grande surface d'échange dans un volume minimal.

Type R



Installation sur le côté

Type S

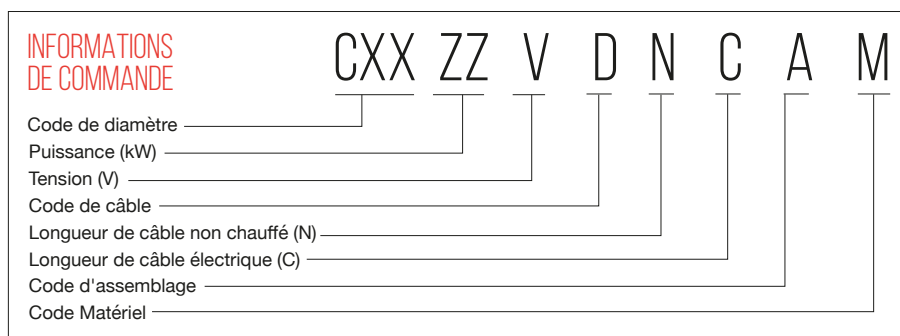


Installation sur le côté ou en bas

Type P



Installation en bas



CODE DU DIAMÈTRE

C85 = Ø 85mm
 C12 = Ø 125mm

PUISSANCE

05 = 0.5 kW
 10 = 1 kW
 15 = 1.5 kW
 20 = 2 kW
 30 = 3 kW
 40 = 4 kW
 45 = 4.5 kW
 60 = 6 kW
 90 = 9 kW
 12 = 12 kW
 13 = 15 kW

TENSION

1 = 110V M
 2 = 230V M
 3 = 460V M
 4 = 230V T
 5 = 400V T
 6 = 460V T

CÂBLE CODE

F = FEP simple couche
 G = FEP double couche
 P = PFA simple couche
 D = PFA double couche

LONGUEUR N

0 = 1m
 1 = 1.5m
 2 = 2m
 3 = 2.5m
 4 = 3m
 5 = 3.5m
 6 = 4m
 7 = 4.5m
 8 = 5m
 9 = sup. 5m

LONGUEUR C

0 = 1m
 1 = 1.5m
 2 = 2m
 3 = 2.5m
 4 = 3m
 5 = 3.5m
 6 = 4m
 7 = 4.5m
 8 = 5m
 9 = sup. 5m

DÉTAILS DU CODE D'ASSEMBLAGE

R = structure rigide, verticale
 P = structure rigide, horizontale
 S = flexible, sans structure rigide

MATÉRIAUX DE SUPPORT CODIFICATION

code	bandes	autres pièces
1	PVDF	PVDF
2	PP	PP

MONTAGE R

kW	Ø [mm]	A [mm]	230V MONO
0.5 kW	85	165	C85052
1 kW	85	260	C85102
1.5 kW	85	310	C85152
2 kW	85	390	C85202
3 kW	85	620	C85302
4 kW	85	730	C85402
5 kW	85	840	C85502
6 kW	85	1140	C85602
6 kW	125	720	C12602

MONTAGE R

kW	Ø [mm]	A [mm]	230V TRI	400V TRI
1.5 kW	85	445	C85154	C85155
3 kW	85	755	C85304	C85305
4.5 kW	85	900	C85454	C85455
4.5 kW	125	570	C12454	C12455
6 kW	85	1140	C85604	C85605
6 kW	125	720	C12604	C12605
9 kW	125	1140	C12904	C12905
12 kW	125	1320	C12124	C12125
15 kW	125	1520	---	C12135

MONTAGE S

kW	Ø [mm]	A [mm]	230V MONO
0.5 kW	85	165	C85052
1 kW	85	260	C85102
1.5 kW	85	310	C85152
2 kW	85	390	C85202
3 kW	85	620	C85302
4 kW	85	730	C85402
6 kW	85	1140	C85602
6 kW	125	720	C12602

MONTAGE S

kW	Ø [mm]	A [mm]	230V TRI	400V TRI
1.5 kW	85	465	C85154	C85155
3 kW	85	775	C85304	C85305
4.5 kW	85	920	C85454	C85455
4.5 kW	125	590	C12454	C12455
6 kW	85	1160	C85604	C85605
6 kW	125	740	C12604	C12605
9 kW	125	1160	C12904	C12905
12 kW	125	1340	C12124	C12125
15 kW	125	1550	---	C12135

MONTAGE P

kW	Ø [mm]	A [mm]	230V MONO
0.5 kW	85	225	C85052
1 kW	85	320	C85102
1.5 kW	85	370	C85152
2 kW	85	450	C85202
3 kW	85	680	C85302
4 kW	85	790	C85402
6 kW	85	1200	C85602
6 kW	125	780	C12602

MONTAGE P

kW	Ø [mm]	A [mm]	230V TRI	400V TRI
1.5 kW	85	505	C85154	C85155
3 kW	85	815	C85304	C85305
4.5 kW	85	960	C85454	C85455
4.5 kW	125	630	C12454	C12455
6 kW	85	1200	C85604	C85605
6 kW	125	780	C12604	C12605
9 kW	125	1200	C12904	C12905
12 kW	125	1380	C12124	C12125
15 kW	125	1590	---	C12135

Câble standard : FEP à couche unique. D'autres revêtements disponibles. Toutes les dimensions données avec une tolérance de +/- 10 mm.

Liste des autres tensions disponibles :
 • 110V monophasé de 0,5kW à 2kW
 • 460V monophasé : de 1kW à 6kW
 • 460V triphasé : de 3kW à 15kW

OPTIONS

Accessoires



LONGUEUR SUPPLÉMENTAIRE DE CÂBLES

Câble de connexion électrique C en H05 VV-F (PVC) ou H07 RN-F (Néoprène). Câble non chauffant N sortant du réservoir.



MANCHON DE CÂBLE Ø75 MM

Passage pour câble d'alimentation en PP - en PVDF



PIEDS POUR MONTAGE TYPE S

Hauteur standard 35mm

Pour installation au fond du réservoir.

Pour les modèles C85 et C12.



GARDE AMOVIBLE

garde en plastique perforé en PP uniquement

Pour les modèles C85 et C12

Capteurs



SONDE FLEXIBLE MONTÉE SUR LE RÉCHAUFFEUR

Type d'assemblage T

La sonde PT100 ou thermocouple J revêtue de Teflon® flexible peut passer par le même manchon de câble que celui du réchauffeur. Longueur standard 1,5 m

Sonde de résistance en platine

Sonde résistante en platine, étanche, avec un capteur PT100 (100 Ω / 0°C classe B). Connexion au capteur par 2 ou 3 fils isolés dans un câble spécial isolé en Teflon®.

Sonde thermocouple

Fil thermocouple de type J isolé avec une gaine en Teflon®.

La pointe de la jonction chaude est protégée par un tube rétractable en Teflon®.



CHAUFFEURS À IMMERSION

DRVI77E1
Réchauffeur à circulation
pour eau



DRVI77E1
Réchauffeur à circulation
pour eau



RÉCHAUFFEURS À CIRCULATION

NOS RÉCHAUFFEURS À CIRCULATION, ISOLÉS OU NON

Nos réchauffeurs à circulation, pré-isolés ou non, sont composés d'un corps en acier inoxydable, d'une résistance chauffante et d'un boîtier de connection câblé. Ils peuvent également être équipés des dispositifs de mesure nécessaires et peuvent être livrés pré-isolés.



EAU

Systèmes pour le chauffage de l'eau.



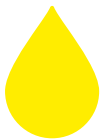
EAU+

Systèmes de chauffage de l'eau avec additifs



GLYCOL

Systèmes pour le chauffage de l'eau glycolée.



HUILE

Systèmes pour le chauffage de l'huile (jusqu'à 120°C).



HUILE CHAUDE

Systèmes de chauffage d'huile à haute température (jusqu'à 250°C).
Sur demande.



CHIMIQUE

Systèmes pour le chauffage des solutions chimiques.
Sur demande.

DRVI47EI

Réchauffeur à circulation pour eau



Avec le DRVI47EI, nous avons développé un ensemble standard de réchauffeurs à circulation pour le chauffage de l'eau de ville.

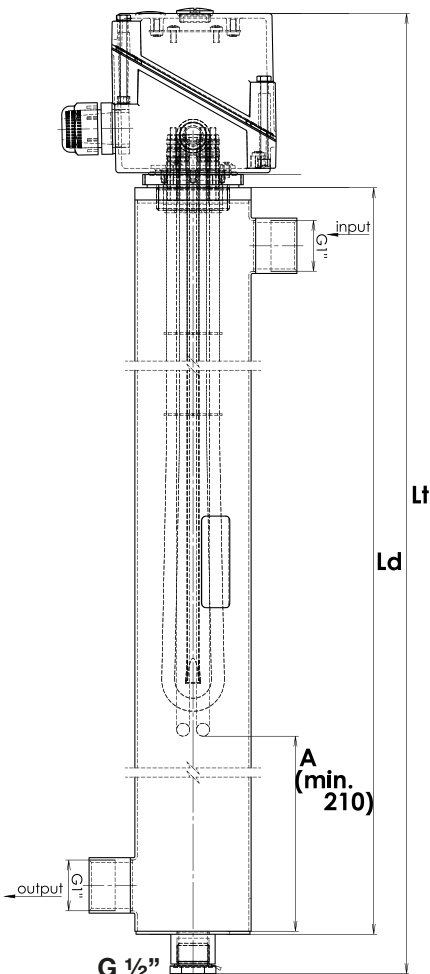
Sur demande, des ajustements peuvent être effectués si la quantité demandée est justifiée. Nous pouvons concevoir une solution sur mesure.

- Grande variété de puissances et de longueurs disponibles
- 1 – 12 kW
- 10 W/cm²
- Bouchon à vis en laiton 1 1/2"
- Doigt de gant pour thermostat Ø 8 x 0,5 mm
- Éléments chauffants en acier inoxydable 316L Ø 8,5 mm
- Brasage de l'élément
- Boîte de connexion en aluminium IP55
- Entrée/sortie de fluide : G1"
- Raccord 1/2" pour la mesure de la température de sortie
- Alimentation : 230V/1 ph, 230V/3ph, 400V/3ph (Autres alimentations sur demande)
- Connexions électriques M4
- Décapage et passivation

RÉFÉRENCE DIRAC	RÉFÉRENCE DIRAC	SORTIE	Lt	Ld	A
	Isolé	[W]	[mm]	[mm]	[mm]
DRVI47EI010	DRVSI47EI010	1000	630,5	490	383
DRVI47EI020	DRVSI47EI020	2000	630,5	490	318
DRVI47EI030	DRVSI47EI030	3000	630,5	490	253
DRVI47EI045	DRVSI47EI045	4500	852,5	712	375
DRVI47EI060	DRVSI47EI060	6000	852,5	712	275
DRVI47EI075	DRVSI47EI075	7500	1287,5	1147	610
DRVI47EI090	DRVSI47EI090	9000	1287,5	1147	510
DRVI47EI100	DRVSI47EI100	10000	1287,5	1147	445
DRVI47EI120	DRVSI47EI120	12000	1287,5	1147	346

La conformité avec la PED (Directive sur les Équipements Sous Pression) UE/2014/68 doit être vérifiée pour chaque application.

AUTRES VARIANTES SUR DEMANDE



OPTIONS

SUPPORTS / SUPPORTS

Pied de support pour utilisation avec référence de cuve unique : **FCMM-DRVI47** (ensemble de 2p)

ISOLATION

Isolation sur demande : **DRVSI**

CONFIGURATION DE CUVES MULTIPLES

Permet la connexion et le couplage de plusieurs réchauffeurs

CONTRÔLE/LIMITATION DE TEMPÉRATURE

Régulation/protection précise du réchauffeur

Pour plus de détails, consultez la page complète des options DRVI

DRVI47I

Réchauffeur à circulation pour eau avec additifs

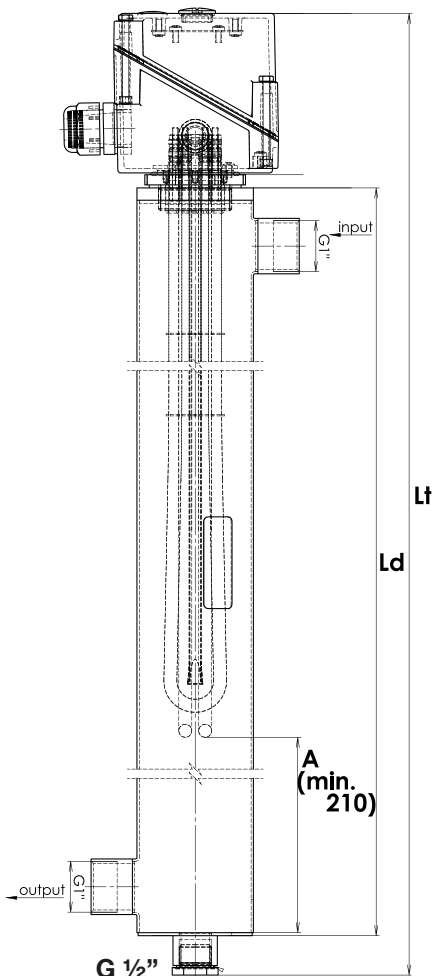


Avec le DRVI47I, nous avons développé un ensemble standard de réchauffeurs à circulation, entièrement en acier inoxydable, pour le chauffage de l'eau avec des additifs.

Sur demande, des ajustements peuvent être effectués si la quantité demandée est justifiée. Nous pouvons concevoir une solution sur mesure.

- Large gamme de puissances et de longueurs disponibles
- 3 – 15 kW
- 12,5 W/cm²
- Vis de bouchon en acier inoxydable 1 1/2"
- Poche pour thermostat Ø 8 x 0,5 mm
- Éléments chauffants Incoloy 825 Ø 8,5 mm
- Élément soudé TIG
- Boîtier en acier inoxydable 316L
- Boîte de connexion en aluminium IP 55
- Entrée/sortie de fluide : G1"
- Raccord 1/2" pour la mesure de la température de sortie
- Alimentation : 230V/1ph, 230V/3ph, 400V/3ph (Autres alimentations sur demande)
- Connexions électriques M4
- Décapage et passivation

RÉFÉRENCE DIRAC	RÉFÉRENCE DIRAC	SORTIE	Lt	Ld	A
	Insulé	[W]	[mm]	[mm]	[mm]
DRVI47I030	DRVSI47I030	3000	630,5	490	238
DRVI47I045	DRVSI47I045	4500	852,5	712	425
DRVI47I060	DRVSI47I060	6000	852,5	712	340
DRVI47I075	DRVSI47I075	7500	852,5	712	260
DRVI47I090	DRVSI47I090	9000	1287,5	1147	610
DRVI47I120	DRVSI47I120	12000	1287,5	1147	445
DRVI47I150	DRVSI47I150	15000	1287,5	1147	280



La conformité avec la PED (Directive sur les équipements sous pression) UE/2014/68 doit être vérifiée pour chaque application.

AUTRES VARIANTES SUR DEMANDE

OPTIONS

SUPPORTS / SUPPORTS

Pied de support pour utilisation avec référence de cuve unique : **FCMM-DRVI47** (ensemble de 2p)

ISOLATION

Isolation sur demande : **DRVSI**

CONFIGURATION DE CUVES MULTIPLES

Permet la connexion et le couplage de plusieurs réchauffeurs

CONTRÔLE/LIMITATION DE TEMPÉRATURE

Régulation/protection précise du réchauffeur

Pour plus de détails, consultez la page complète des options DRVI

DRVI47EG

Réchauffeur à circulation pour glycol



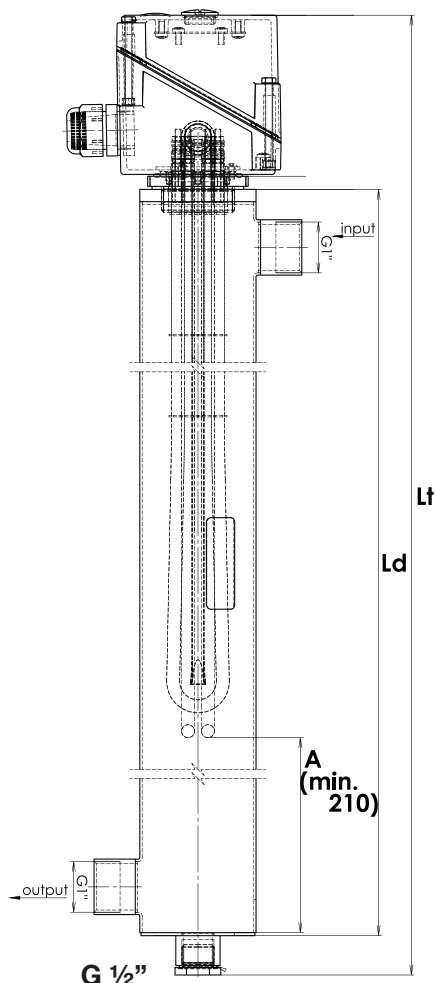
Avec le DRVI47EG, nous avons développé un ensemble standard de réchauffeurs de circulation pour le chauffage de l'eau glycolée (max. 50 %). Sur demande, des ajustements peuvent être effectués si la quantité demandée est justifiée. Nous pouvons concevoir une solution sur mesure.

- Gamme étendue de puissances et de longueurs disponibles
- 1 – 6 kW
- 5 W/cm²
- Vis à bouchon en laiton 1 1/2"
- Poche pour thermostat Ø8 x 0,5 mm
- Éléments chauffants en acier inoxydable 321 Ø 8,5 mm
- Soudure des éléments
- Boîtier en acier inoxydable 316L
- Boîte de connexion en aluminium IP55
- Entrée/sortie de fluide : G1"
- Raccord 1/2" pour la mesure de la température de sortie
- Alimentation : 230V/1ph, 230V/3ph, 400V/3ph (Autres alimentations sur demande)
- Connexions électriques M4
- Décapage & passivation

RÉFÉRENCE DIRAC	RÉFÉRENCE DIRAC	SORTIE	Lt	Ld	A
	Isolé	[W]	[mm]	[mm]	[mm]
DRVI47EG010	DRVSI47EG010	1000	630,5	490	318
DRVI47EG015	DRVSI47EG015	1500	630,5	490	253
DRVI47EG020	DRVSI47EG020	2000	852,5	712	410
DRVI47EG030	DRVSI47EG030	3000	852,5	712	275
DRVI47EG045	DRVSI47EG045	4500	1287,5	1147	510
DRVI47EG060	DRVSI47EG060	6000	1287,5	1147	310

La conformité avec la PED (Directive sur les Équipements sous Pression) UE/2014/68 doit être vérifiée pour chaque application.

D'AUTRES VARIANTES SUR DEMANDE



OPTIONS

ATTACHES / SUPPORTS

Pied de support pour utilisation avec référence de réservoir unique : **FCMM-DRVI47** (ensemble de 2p)

ISOLATION

Isolation sur demande : **DRVSI**

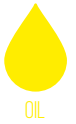
CONFIGURATION DE RÉSERVOIR MULTIPLE
Permet la connexion et le couplage de plusieurs réchauffeurs.

CONTRÔLE/LIMITATION DE TEMPÉRATURE
Régulation/protection précise du réchauffeur.

Pour plus de détails, consultez la page complète des options DRVI

DRVI47HI

Réchauffeur à circulation pour huile



Avec le DRVI47HI, nous avons développé un ensemble standard de réchauffeurs de circulation pour le chauffage de l'huile (jusqu'à 120°C). Sur demande, des ajustements peuvent être effectués si la quantité demandée est justifiée. Nous pouvons adapter concevoir une solution sur mesure.

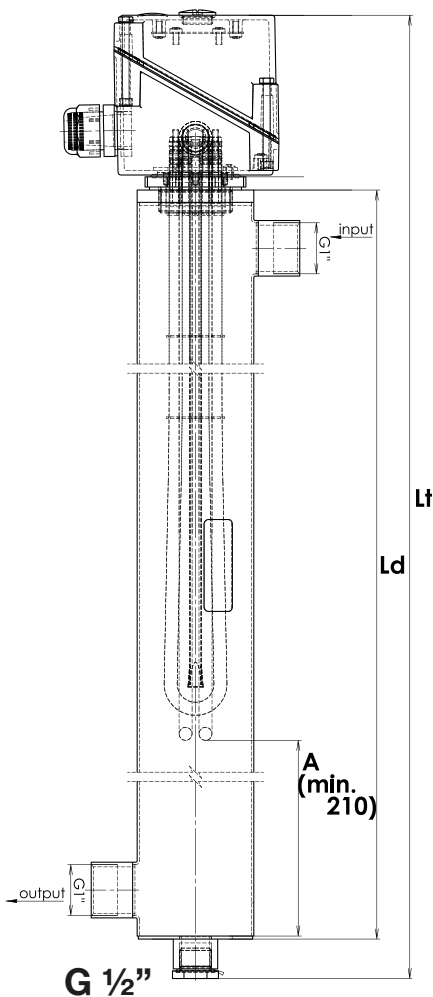
- Large gamme de puissances et de longueurs disponibles
- 0,5 – 3 kW
- 2,5 W/cm²
- Bouchon à vis en laiton 1 1/2"
- Poche pour thermostat Ø 8 x 0,5 mm
- Éléments chauffants en acier inoxydable 321 Ø 8,5 mm
- Soudure des éléments
- Boîtier en acier inoxydable 316L
- Boîte de connexion en aluminium IP55
- Fluides entrée/sortie : G1"
- Raccord 1/2" pour la mesure de la température de sortie
- Alimentation : 230V/1ph, 230V/3ph, 400V/3ph (Autres alimentations sur demande)
- Connexions électriques M4
- Décapage & passivation

RÉFÉRENCE DIRAC	RÉFÉRENCE DIRAC	SORTIE	Lt	Ld	A
	Isolé	[W]	[mm]	[mm]	[mm]
* DRVI47HI005	DRVSI47HI005	500	630,5	490	303
DRVI47HI007	DRVSI47HI007	750	630,5	490	238
DRVI47HI010	DRVSI47HI010	1000	852,5	712	395
DRVI47HI015	DRVSI47HI015	1500	852,5	712	260
DRVI47HI020	DRVSI47HI020	2000	1287,5	1147	560
DRVI47HI030	DRVSI47HI030	3000	1287,5	1147	295

(*) only 230V - 1ph

La conformité avec la PED (Directive sur les Équipements sous Pression) UE/2014/68 doit être vérifiée pour chaque application.

D'AUTRES VARIANTES SUR DEMANDE



OPTIONS

ATTACHES / SUPPORTS

Pied de support pour utilisation avec référence de réservoir unique : **FCMM-DRVI47** (ensemble de 2p)

ISOLATION

Isolation sur demande : **DRVSI**

CONFIGURATION DE RÉSERVOIR MULTIPLE
Permet la connexion et le couplage de plusieurs réchauffeurs.

CONTRÔLE/LIMITATION DE TEMPÉRATURE
Régulation/protection précise du réchauffeur.

Pour plus de détails, consultez la page complète des options DRVI

OPTIONS

FIXATIONS / SUPPORTS

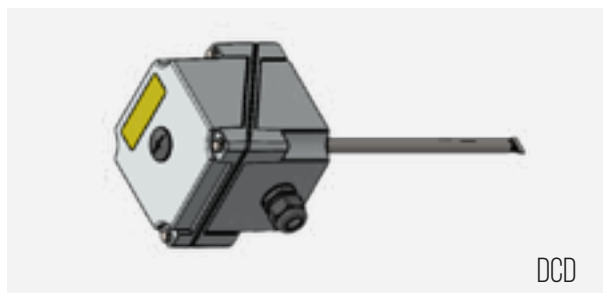


Pied de support pour utilisation avec un seul réchauffeur référence : **FCMM-DRVI47** (ensemble de 2p)

CONTRÔLE DE TEMPÉRATURE

Régulation de la chaleur à la sortie (raccord de 6½")

- **Termostat** : Gamme-DCD



- **PT100-sonde** : SPT200I16T-100, 3-fils classe A, Ø6x100mm, bouchon fileté 1/2" BSP, -50/+200°C

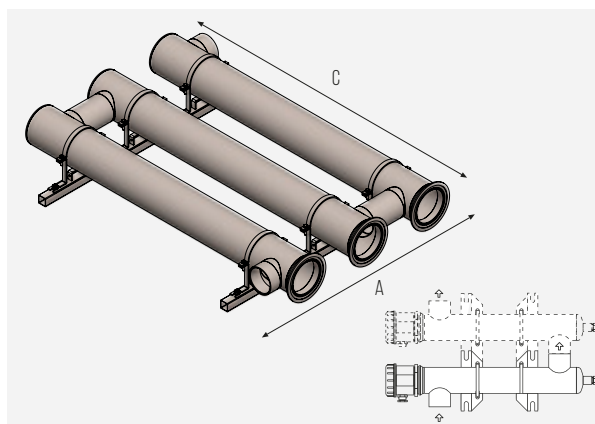


LIMITATION DE TEMPÉRATURE

Limitation de chaleur dans le poche thermique (Ø 8 x 0,5 mm)

- **thermostat** : pour la liste des produits et de compatibilité voir la gamme DTV47

CONFIGURATION AVEC PLUSIEURS RECHAUFFEURS



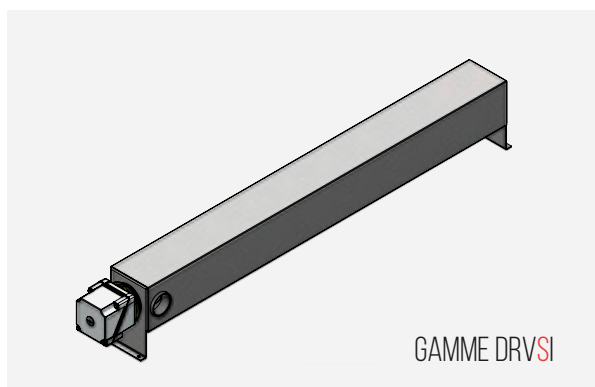
RÉFÉRENCE	NOMBRE DE CORPS	HAUTEUR TOTALE 'A' [mm]
WLDC2-DRVI47-xxxx	2	384
WLDC3-DRVI47-xxxx	3	548
WLDC4-DRVI47-xxxx	4	712
RÉFÉRENCE	LONGUEUR TOTALE 'C' [mm]	
WLDCx-DRVI47-0490	490	
WLDCx-DRVI47-712	712	
WLDCx-DRVI47-1147	1147	

INFORMATIONS DE COMMANDE

WLDC X - DRVI47 - YYYY

Nombre de corps _____
 Type de réchauffeur à circulation _____
 Longueur totale de la configuration du récipient _____

ISOLATION



20 mm d'isolation et couverture en acier inoxydable



RÉCHAUFFEURS À CIRCULATION

DRVI77EI

Réchauffeur à circulation pour eau



Avec le DRVI77EI, nous avons développé un ensemble standard de réchauffeurs à circulation pour le chauffage de l'eau de ville.

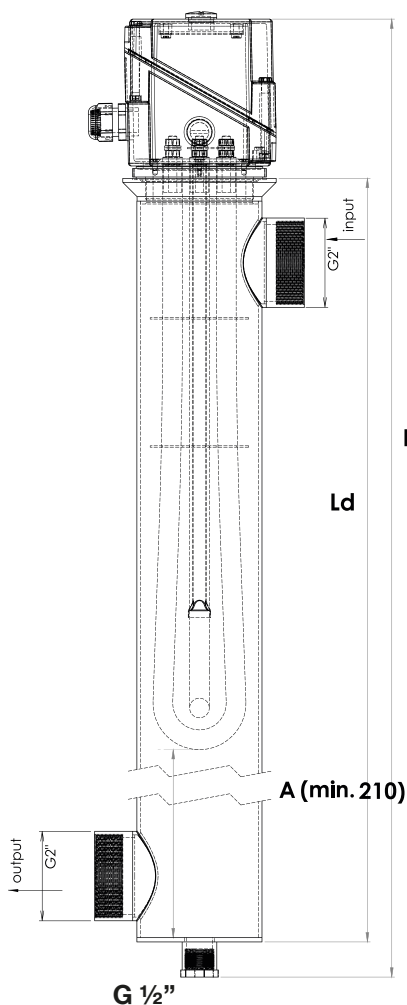
Sur demande, des ajustements peuvent être effectués si la quantité demandée est justifiée. Nous pouvons créer une solution sur mesure.

- Gamme étendue de puissances et de longueurs disponibles
- 3 – 32 kW
- 10 W/cm2
- Bouchon à vis en laiton M77
- Poche pour thermostat Ø 10 x 0,5 mm
- Éléments chauffants en acier inoxydable 316L Ø 14 mm
- Soudure des éléments
- Boîtier en acier inoxydable 316L
- Boîte de connexion en aluminium IP55
- Fluides d'entrée/sortie : G2"
- Raccord ½" pour la mesure de la température de sortie
- Alimentation : 230V/1ph, 230V/3ph, 400V/3ph (Autres alimentations sur demande)
- Connexions électriques M6
- Décapage & passivation

RÉFÉRENCE DIRAC	RÉFÉRENCE DIRAC	SORTIE	Lt	Ld	A
	Isolé	[W]	[mm]	[mm]	[mm]
DRVI77EI030	DRVSI77EI030	3000	883	760	587
DRVI77EI060	DRVSI77EI060	6000	883	760	472
DRVI77EI090	DRVSI77EI090	9000	883	760	357
DRVI77EI120	DRVSI77EI120	12000	883	760	247
DRVI77EI150	DRVSI77EI150	15000	1363	1250	622
DRVI77EI180	DRVSI77EI180	18000	1363	1250	507
DRVI77EI240	DRVSI77EI240	24000	1363	1250	282
DRVI77EI320	DRVSI77EI320	32000	1928	1790	517

La conformité avec la PED (Directive sur les Équipements sous Pression) UE/2014/68 doit être vérifiée pour chaque application.

D'AUTRES VARIANTES SUR DEMANDE



OPTIONS

ATTACHES / SUPPORTS

Pied de support pour utilisation avec référence de réservoir unique : **FCMM-DRVI47** (ensemble de 2p)

ISOLATION

Isolation sur demande : **DRVSI**

CONFIGURATION DE RÉSERVOIR MULTIPLE
Permet la connexion et le couplage de plusieurs réchauffeurs.

CONTRÔLE/LIMITATION DE TEMPÉRATURE
Régulation/protection précise du réchauffeur.

Pour plus de détails, consultez la page complète des options DRVI

DRVI771

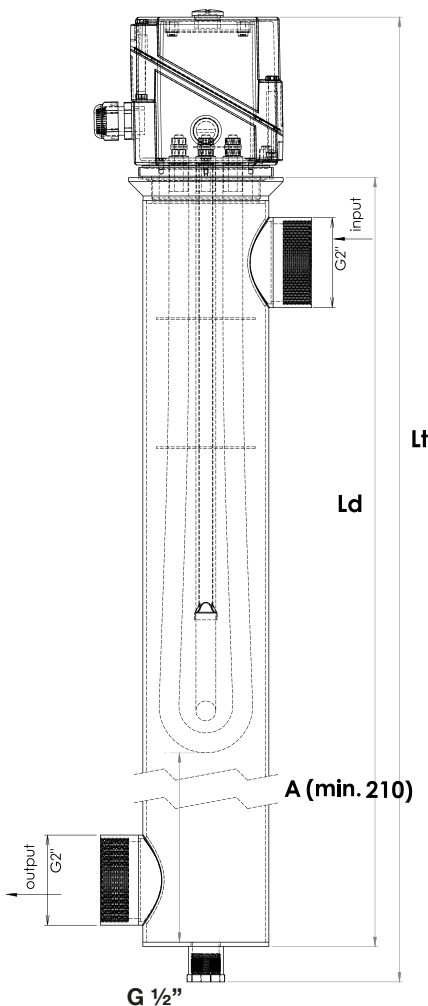
Réchauffeur à circulation pour eau avec additifs



Avec le DRVI771, nous avons développé un ensemble standard de réchauffeurs à circulation, entièrement en acier inoxydable, pour le chauffage de l'eau avec des additifs.

Sur demande, des ajustements peuvent être effectués si la quantité demandée est justifiée. Nous pouvons concevoir une solution sur mesure.

- Large gamme de puissances et de longueurs disponibles
- 3 – 32 kW
- 12,5 W/cm²
- Vis de bouchon en acier inoxydable SS304 M77
- Poche pour thermostat Ø 10 x 0,5 mm
- Éléments chauffants Incoloy 825 Ø 14 mm
- Éléments soudés TIG
- Boîtier en acier inoxydable 316L
- Boîte de connexion en aluminium IP 55
- Entrée/sortie de fluide : G2"
- Raccord ½" pour la mesure de la température de sortie
- Alimentation : 230V/1ph, 230V/3ph, 400V/3ph (Autres alimentations sur demande)
- Connexions électriques M6
- Décapage et passivation



RÉFÉRENCE DIRAC	RÉFÉRENCE DIRAC	SORTIE	Lt	Ld	A
	Isolé	[W]	[mm]	[mm]	[mm]
DRVI771030	DRVSI771030	3000	883	760	602
DRVI771060	DRVSI771060	6000	883	760	507
DRVI771090	DRVSI771090	9000	883	760	417
DRVI771120	DRVSI771120	12000	883	760	327
DRVI771150	DRVSI771150	15000	883	760	237
DRVI771180	DRVSI771180	18000	1363	1250	637
DRVI771240	DRVSI771240	24000	1363	1250	452
* DRVI771320	DRVSI771320	32000	1363	1250	212

(*) uniquement 230V - 1ph

La conformité avec la PED (Directive sur les Équipements sous Pression) UE/2014/68 doit être vérifiée pour chaque application.

D'AUTRES VARIANTES SUR DEMANDE

OPTIONS

ATTACHES / SUPPORTS

Pied de support pour utilisation avec référence de réservoir unique : **FCMM-DRVI47** (ensemble de 2p)

ISOLATION

Isolation sur demande : **DRVSI**

CONFIGURATION DE RÉSERVOIR MULTIPLE
Permet la connexion et le couplage de plusieurs réchauffeurs.

CONTRÔLE/LIMITATION DE TEMPÉRATURE
Régulation/protection précise du réchauffeur.

Pour plus de détails, consultez la page complète des options DRVI

DRVI77EG

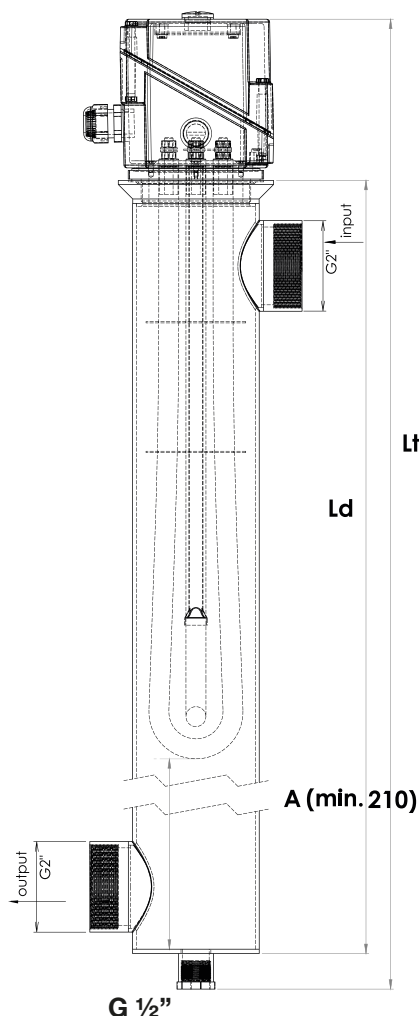
Réchauffeur à circulation pour glycol



Avec le DRVI77EG, nous avons développé un ensemble standard de réchauffeurs de circulation pour le chauffage de l'eau glycolée (max. 50%).

Sur demande, des ajustements peuvent être effectués si la quantité demandée est justifiée. Nous pouvons concevoir une solution sur mesure.

- Large gamme de puissances et de longueurs disponibles
- 3 – 20 kW
- 5 W/cm²
- Bouchon à vis en laiton M77
- Poche pour thermostat Ø 10 x 0,5 mm
- Éléments chauffants en acier inoxydable 321 Ø 14 mm
- Soudage des éléments
- Boîtier en acier inoxydable 316L
- Boîtier de connexion en aluminium IP55
- Entrée/sortie de fluide : G2"
- Raccord ½" pour la mesure de la température de sortie
- Alimentation : 230V/1ph, 230V/3ph, 400V/3ph (Autres alimentations sur demande)
- Connexions électriques M6
- Décapage & passivation



RÉFÉRENCE DIRAC	RÉFÉRENCE DIRAC	SORTIE	Lt	Ld	A
	Isolé	[W]	[mm]	[mm]	[mm]
DRVI77EG030	DRVSI77EG030	3000	883	760	472
DRVI77EG045	DRVSI77EG045	4500	883	760	351
DRVI77EG060	DRVSI77EG060	6000	883	760	242
DRVI77EG090	DRVSI77EG090	9000	1363	1250	507
DRVI77EG120	DRVSI77EG120	12000	1363	1250	277
DRVI77EG160	DRVSI77EG160	16000	1928	1790	517
DRVI77EG200	DRVSI77EG200	20000	1928	1790	212

La conformité avec la PED (Directive sur les Équipements sous Pression) UE/2014/68 doit être vérifiée pour chaque application.

D'AUTRES VARIANTES SUR DEMANDE

OPTIONS

ATTACHES / SUPPORTS

Pied de support pour utilisation avec référence de réservoir unique : **FCMM-DRVI47** (ensemble de 2p)

ISOLATION

Isolation sur demande : **DRVSI**

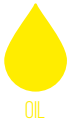
CONFIGURATION DE RÉSERVOIR MULTIPLE
Permet la connexion et le couplage de plusieurs réchauffeurs.

CONTRÔLE/LIMITATION DE TEMPÉRATURE
Régulation/protection précise du réchauffeur.

Pour plus de détails, consultez la page complète des options DRVI

DRVI77HI

Réchauffeur à circulation pour huile



Avec le DRVI77HI, nous avons développé un ensemble standard de réchauffeurs à immersion pour le chauffage de l'huile (jusqu'à 120°C).

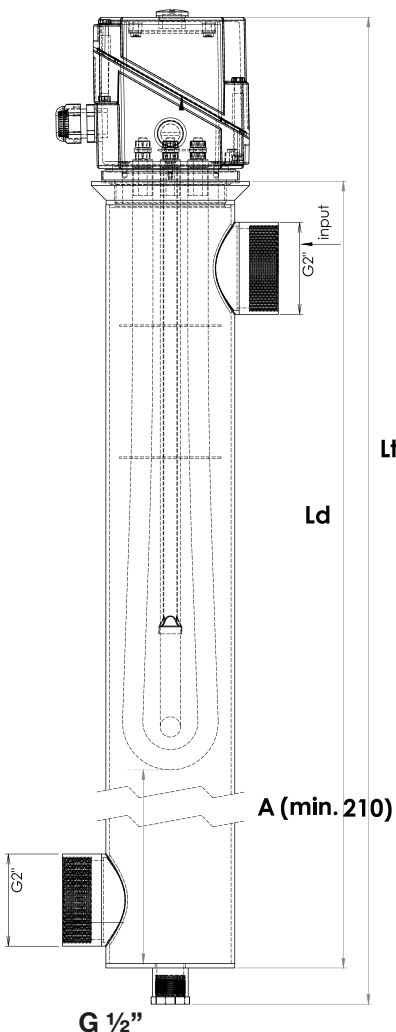
Sur demande, des ajustements peuvent être effectués si la quantité demandée est justifiée. Nous pouvons concevoir une solution sur mesure.

- Gamme étendue de puissances et de longueurs disponibles
- 1,5 – 10 kW
- 2,5 W/cm²
- Vis de bouchon en laiton M77
- Poche pour thermostat Ø 10 x 0,5 mm
- Éléments chauffants en acier inoxydable 321 Ø 14 mm
- Soudage des éléments
- Boîtier en acier inoxydable 316L
- Boîte de connexion en aluminium IP55
- Entrée/sortie de fluide : G2"
- Raccord ½" pour la mesure de la température de sortie
- Alimentation : 230V/1ph, 230V/3ph, 400V/3ph (Autres alimentations sur demande)
- Connexions électriques M6
- Décapage & passivation

RÉFÉRENCE DIRAC	RÉFÉRENCE DIRAC	SORTIE	Lt	Ld	A
	Isolé	[W]	[mm]	[mm]	[mm]
DRVI77HI015	DRVSI77HI015	1500	883	760	471
DRVI77HI030	DRVSI77HI030	3000	883	760	241
DRVI77HI045	DRVSI77HI045	4500	1363	1250	501
DRVI77HI060	DRVSI77HI060	6000	1363	1250	281
DRVI77HI080	DRVSI77HI080	8000	1928	1790	516
DRVI77HI100	DRVSI77HI100	10000	1928	1790	216

La conformité avec la PED (Directive sur les Équipements sous Pression) UE/2014/68 doit être vérifiée pour chaque application.

D'AUTRES VARIANTES SUR DEMANDE



OPTIONS

ATTACHES / SUPPORTS

Pied de support pour utilisation avec référence de réservoir unique : **FCMM-DRVI47** (ensemble de 2p)

ISOLATION

Isolation sur demande : **DRVSI**

Pour plus de détails, consultez la page complète des options DRVI

CONFIGURATION DE RÉSERVOIR MULTIPLE
Permet la connexion et le couplage de plusieurs réchauffeurs.

CONTRÔLE/LIMITATION DE TEMPÉRATURE
Régulation/protection précise du réchauffeur.

OPTIONS

FIXATIONS / SUPPORTS

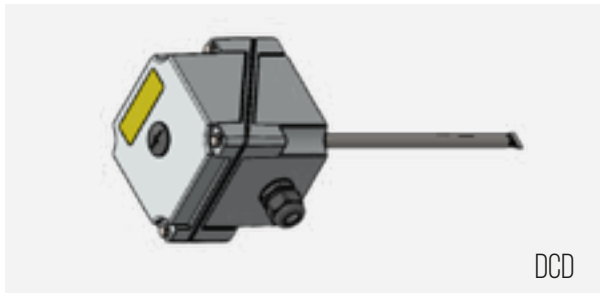


Pied de support pour utilisation avec un seul récipient
référence : **FCMM-DRVI77** (ensemble de 2p)

CONTRÔLE DE TEMPÉRATURE

Régulation de la chaleur à la sortie (raccord de 6½")

- **Termostat** : Gamme-DCD



DCD

- **PT100-sonde** : SPT200I16T-100, 3 fils classe A, Ø6x100mm, bouchon à vis 1/2" BSP, -50/+200°C



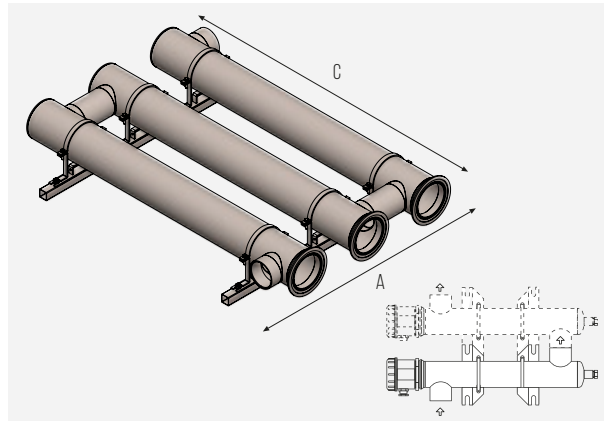
PT100

LIMITATION DE TEMPÉRATURE

Limitation de chaleur dans le poche thermique
(Ø 10 x 0,5 mm)

- **thermostat** : pour la liste des produits et de compatibilité voir la gamme DTV77

CONFIGURATION DE PLUSIEURS RECHAUFFEURS



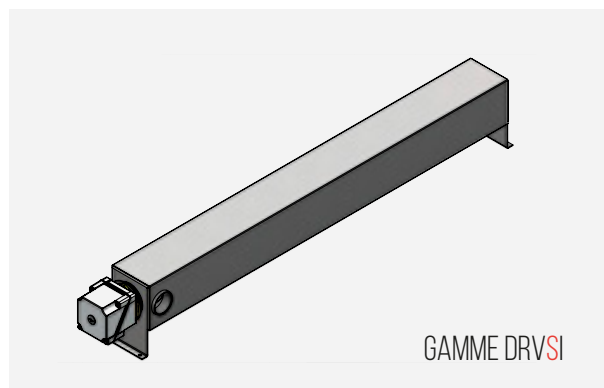
RÉFÉRENCE	NOMBRE DE CORPS	HAUTEUR TOTALE 'A' [mm]
WLDC2-DRVI77-xxxx	2	386
WLDC3-DRVI77-xxxx	3	565
WLDC4-DRVI77-xxxx	4	748
WLDC5-DRVI77-xxxx	5	924
WLDC6-DRVI77-xxxx	6	1100
RÉFÉRENCE	LONGUEUR TOTALE 'C' [mm]	
WLDCx-DRVI77-0780	760	
WLDCx-DRVI77-1270	1250	
WLDCx-DRVI77-1810	1790	

INFORMATIONS DE COMMANDE

WLDC X - DRVI77 - YYYY

Nombre de corps _____
Type de réchauffeur à circulation _____
Longueur totale de la configuration du récipient _____

ISOLATION



GAMME DRVSI

20 mm d'isolation et couverture en acier inoxydable



BUH

Chauffage de secours



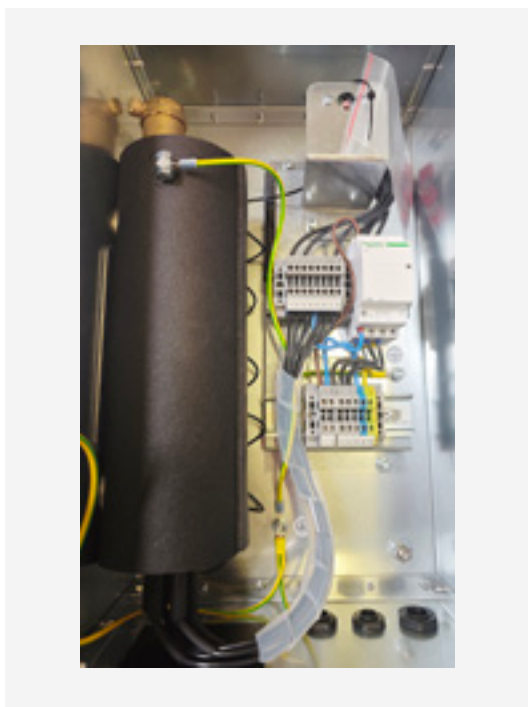
Le réchauffeur auxiliaire est couramment utilisé comme complément à une pompe à chaleur, mais peut également être utilisé en conjonction avec d'autres dispositifs de chauffage dans des situations où le fluide circulant nécessite un chauffage. Le réchauffeur entre en fonctionnement lorsque la capacité de la pompe à chaleur est insuffisante, comme lors de journées d'hiver extrêmement froides. De plus, un réchauffeur de circulation supplémentaire fournit une sécurité supplémentaire en cas de dysfonctionnement de la pompe à chaleur.

- Tension :
 - 1 x 230V 1ph /
 - 3 x 230V 3ph TRIANGLE /
 - 3 x 400V 3ph ÉTOILE
- Isolation Armaflex en option
- Limiteur mécanique possible
- Thermostat : 30 - 90°C
- Différentes connexions possibles (G1", G2 1/2")
- Dimension selon demande du client

 PERSONNALISABLE EN FONCTION DES EXIGENCES SPÉCIFIQUES ET DES SPÉCIFICATIONS TECHNIQUES

BUH + BOX

Réchauffeur auxiliaire avec armoire câblée



Le réchauffeur auxiliaire, une caractéristique standard de cette version, est couramment utilisé pour compléter une pompe à chaleur et peut également être appliqué avec d'autres appareils de chauffage nécessitant un chauffage de fluide. En cas de capacité insuffisante de la pompe à chaleur, comme lors de journées froides d'hiver, le réchauffeur s'active pour répondre aux besoins de chauffage. Cette version est montée dans un boîtier électrique, offrant une commodité accrue et simplifiant le processus d'installation. Ce réchauffeur de flux supplémentaire continue d'offrir une sécurité supplémentaire en cas de défaillance de la pompe à chaleur.

- Isolation Armaflex optionnelle disponible
- Option de limiteur mécanique
- thermostat réglable allant de 30 à 90°C
- Options de tension d'alimentation variées : 1 x 230V 1ph / 3 x 230V 3ph DELTA / 3 x 400V 3ph STAR
- Multiples possibilités de connexion (G1", G2 1/2")
- Dimensions personnalisables selon les exigences du client
- Choix de boîtier en acier inoxydable ou galvanisé
- Contacteur de puissance à 3 pôles avec contrôle 230V
- Bloc de bornes pré-câblé avec bornes à pousser

 PERSONNALISABLE EN FONCTION DES EXIGENCES SPÉCIFIQUES ET DES SPÉCIFICATIONS TECHNIQUES



RÉCHAUFFEURS À CIRCULATION



PROCESS HEATING

TECHNOLOGIES DE PROCESS SUR MESURE

L'industrie des procédés utilise de plus en plus de composants électriques pour ses processus de chauffage. La pratique montre qu'il existe souvent plus d'une solution de chauffage et de contrôle pour la mise en œuvre du chauffage de processus. DIRAC Industries est le partenaire idéal dans votre recherche et propose une solution globale pour des chauffages de processus sur mesure.

Nous servons des clients dans de nombreux secteurs différents : Pétrochimie - Production d'énergie - Produits chimiques - Pharmaceutiques - Traitement de l'eau - Traitement de l'air - ...

La transition énergétique du gaz/combustible vers l'énergie verte (électricité et hydrogène) pour décarboniser le monde est également en cours dans l'industrie. Les chauffages électriques peuvent être utilisés pour une transformation complète ou hybride des processus de production.

PANNEAUX DE CONTRÔLE

Panneaux de contrôle pour le chauffage de process suivant la norme IEC 61439 (Ensembles de matériel de commutation et de contrôle basse tension)

TECHNOLOGIES DE PROCESSUS

DIRAC Industries vous fournit une solution complète en adéquation avec vos besoins de process.

Pour les équipements sous pression conformément à la réglementation PED (2014/68/EU).

Pour les atmosphères explosives conformément à la directive ATEX (2014/34/EU)

01/ Réchauffeur d'air pour process



Réchauffeur de process - remplacement du brûleur à gaz par un chauffage électrique.

Un réchauffeur électrique est utilisé pour souffler de l'air de process sur les éléments chauffants via un ventilateur intégré. Ces réchauffeurs peuvent chauffer certains gaz. Chaque réchauffeur est soigneusement sélectionné pour chaque processus spécifique.

Applications typiques
- Air à haute température
- Chauffage à l'azote
- Chauffage de gaz de process

- Chauffage de gaz combustible
- Chauffage de gaz naturel
- Protection antigel

02/ Application de préchauffage d'air pour process



DIRAC Industries conçoit et fabrique des équipements à installer sur des conduits pour chauffer l'air avant son introduction dans les processus. Des chauffages de conduits à conception standard peuvent être fournis pour des fours à pâtisserie jusqu'à 200°C ainsi que pour des fours de séchage. DIRAC Industries peut concevoir et fournir des chauffages et des contrôles pour des applications spéciales et des exigences clients.

Les critères spéciaux peuvent inclure l'un des éléments suivants - Hautes températures (jusqu'à 700°C), fluides corrosifs, légère surpression et léger vide, résistance aux vibrations ou sismique, tension spéciale, capacité de sortie élevée, etc.

Éléments chauffants
- Avec ou sans ailettes pour la dissipation de chaleur.
- Matériaux : SS304 / 316L / 321/ Incoloy 800 / 825
Autres métaux selon les caractéristiques de l'environnement (température, risques de corrosion...)

Enveloppe
- Avec ou sans isolation thermique
- Renforcement pour les charges de pression, sismiques, chocs et vibrations
- Boîte de connexion : Détachée pour haute température, avec ou sans ailettes de refroidissement
- Étanche jusqu'à IP55
- Pour zones dangereuses
- Matériaux : Acier galvanisé / Acier peint / SS304 / 304L / 316L / Autres métaux selon les caractéristiques de l'environnement (température, risques de corrosion...)...

03/ Armoires de contrôle



La performance et la fiabilité de tous les processus de chauffage sont principalement liées au contrôle et à sa régulation. Un fonctionnement optimal sera garanti par le panneau de contrôle dont la conception sera étroitement liée à celle de l'échangeur de chaleur. DIRAC Industries propose la conception complète, la fabrication et dispose d'une technologie qui évitera les harmoniques, minimisera les chocs sur les alimentations électriques et garantira la sécurité de fonctionnement.



Types de Régulation

- On/Off - régulation par contacteurs
- Régulation multi-niveaux dans laquelle la charge est divisée en plus petites étapes, chacune contrôlée par un contacteur
- Régulation par relais gradateurs, optimisation de la régulation pour éviter aux composants des arcs électriques. (Pas de mouvement mécanique, usure, déformation, pas de commutation intempestive)



04/ Réchauffeur de circulation

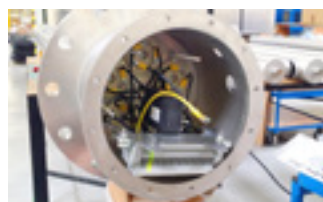
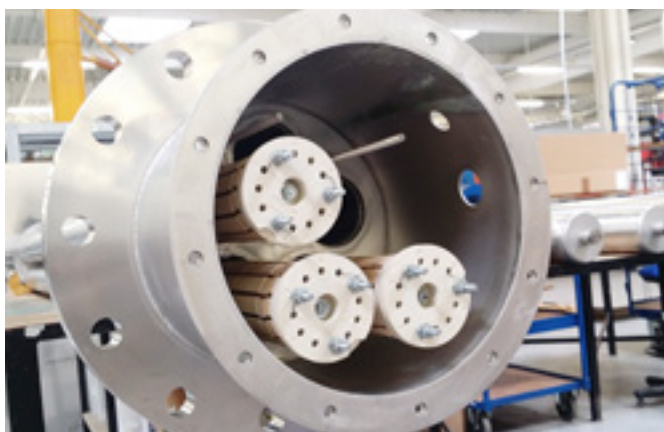


Un réchauffeur de circulation est utilisé comme une conduite, le fluide de process est acheminé directement sur les éléments chauffants. Les réchauffeurs de circulation permettent de chauffer différents fluides et gaz même les plus exigeants.

Les éléments chauffants, le réchauffeur, les connectiques électriques et les fixations de montage sont emballés pour une installation rapide. Les réchauffeurs peuvent être installés horizontalement, verticalement, ou même inclinés pour vaporiser des liquides.

Exemple sur la photo, chauffage de bâtiment par le biais d'un réchauffeur à circulation de 4 réchauffeurs à circulation placés en série pour un total de 400kW.

05/ Réchauffeur à immersion



Les réchauffeurs à immersion sont la méthode la plus efficace pour chauffer une gamme presque illimitée de liquides. Ils se composent généralement d'éléments chauffants blindés pliés en forme d'épingle à cheveux et montés sur un bouchon fileté ou sur une bride. Également disponibles avec des inserts en céramique (RBC) dans des tubes en acier inoxydable montés sur les brides. Ils sont fixés à un récipient ou à une cuve à l'aide d'un bossage, d'un écrou arrière ou d'une bride de raccordement.

Lors de son fonctionnement, il est essentiel que la section active de l'élément chauffant soit recouverte par le liquide. Un dispositif de contrôle de niveau doit être utilisé pour isoler le réchauffeur en cas d'exposition partielle ou complète.

Lorsque les réchauffeurs à immersion sont montés verticalement, il est essentiel que le niveau minimal de liquide soit identifié et qu'une longueur inactive appropriée soit sélectionnée. La longueur inactive doit s'étendre sous le liquide à son niveau le plus bas.

06 / Projets infrarouges



Infrarouge - La Meilleure Forme d'Énergie

La chaleur infrarouge est une chaleur intelligente, car elle chauffe le matériau de manière précise et efficace. En tant que telle, elle offre des solutions idéales pour les processus de chauffage industriels.

La technologie de chauffage infrarouge permet de transférer de grandes quantités d'énergie en peu de temps. Des émetteurs sont disponibles pour de grandes surfaces, pour des formes tridimensionnelles et pour de petites pièces. En adaptant les émetteurs IR aux applications individuelles, les processus de chauffage et de séchage peuvent être intégrés de manière transparente dans les opérations de processus.

Cette technologie infrarouge peut être intégrée avec peu de dépenses dans les lignes de fabrication existantes.

Les chauffages infrarouges rayonnants peuvent être conçus pour ne chauffer que des zones spécifiques, parfaits pour des applications intérieures et extérieures (longue portée). Le chauffage infrarouge fonctionne avec une grande précision et ne chauffera que ce qui est nécessaire.

- Chauffage : Soudage, Brasage, Frittage, Trempe
- Séchage : Évaporation, Déshydratation
- Colle : Fixation, Activation, Durcissement
- Thermoformage : Moulage par soufflage, Moussage, Embossage, Rétrécissement
- Laminage
- Vulcanisation
- Chauffage de l'espace de travail
- Chauffage de confort

07 / Projets de tables chauffantes sur mesure



Table de Chauffage Électrique

Avec ou sans couvercle pour le chauffage de différents types de produits.

Exemple en photo, pour un producteur de matériau isolant, il y avait un besoin de chauffage dans son processus de production pour optimiser le processus de collage d'un film à l'isolation. DIRAC a développé une table entière qui était chauffée par le bas et recouverte par en dessous d'une couche d'isolation. L'ensemble est contrôlé par une unité de contrôle entièrement préprogrammée qui est intégrée dans la table.

Une table similaire a été construite pour le chauffage des plastiques afin de permettre le moulage ou la formation dans des formes spécifiques pour tous types d'applications.

08 / Four de traitement thermique



DIRAC Industries possède de vastes capacités dans la fabrication de fours de traitement thermique industriels de haute qualité conçus pour répondre à divers besoins industriels.

Ces fours ont un intérieur spacieux et une capacité installée puissante, ce qui les rend adaptés à une variété d'applications, y compris des applications à haute température jusqu'à 350°C.

Ils sont écoénergétiques, avec des options de faible puissance disponibles et équipés de systèmes de contrôle de température automatiques et programmables avancés pour garantir des conditions thermiques précises.

La circulation d'air forcé garantit une atmosphère constante, tandis que les systèmes avancés de surveillance de la température, y compris les régulateurs à thermocouple, assurent un fonctionnement optimal.

Les fonctionnalités supplémentaires incluent des indicateurs de statut visuels, des systèmes de ventilation automatisés et une connectivité USB pour un transfert de données facile, améliorant à la fois l'efficacité et la précision dans divers processus industriels.

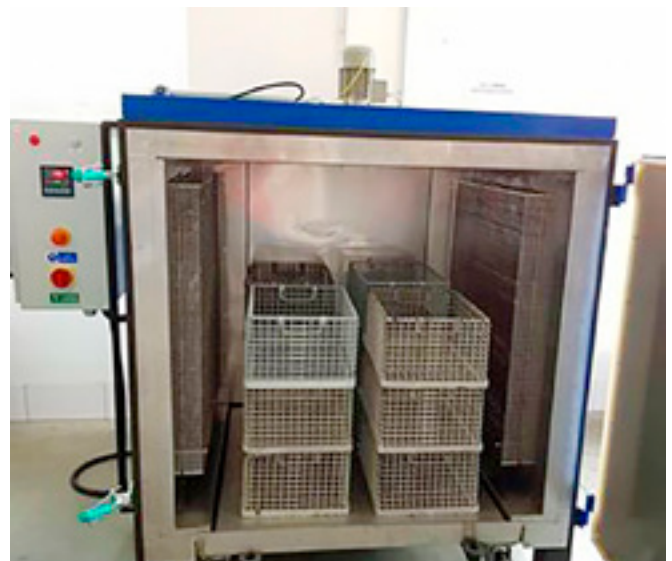
- Dimensions internes : **Largeur 1500 mm x Hauteur 1900 mm x Profondeur 3000 mm**
- Atmosphère : **Circulation d'air forcée**
- Puissance de chauffage installée : **26 kW**
- Indication de statut : **Signal lumineux visuel**
- Contrôle de température : **Automatique - maintient la température réglée**
- Plage de température de fonctionnement : **50 – 300 °C, maximum 350°C**

EXEMPLES DE FOURS INDUSTRIELS SÉLECTIONNÉS POUR APPLICATIONS DE TRAITEMENT THERMIQUE

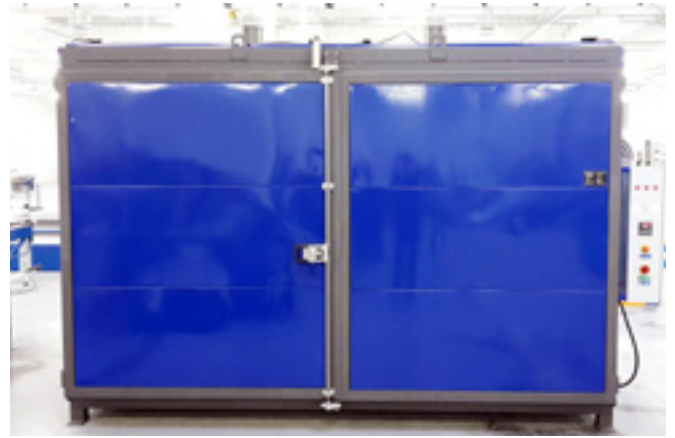
Explorez une sélection de nos projets de fours industriels de pointe, conçus pour diverses applications de traitement thermique. De l'industrie automobile à l'aérospatiale, ces projets d'exemple mettent en avant notre engagement envers la précision, l'efficacité et la fiabilité. Découvrez comment notre technologie avancée et nos solutions personnalisées ont révolutionné les processus de traitement thermique, améliorant la productivité et la qualité des produits dans divers secteurs.



- Dimensions internes : **Largeur 800 mm x Hauteur 1850 mm x Profondeur 1250 mm**
- Consommation électrique : **6 kW**
- Atmosphère : **Circulation d'air forcée**
- Contrôle de température : **Programmable - Automatique**
- Indication de statut : **Signal lumineux visuel**
- Ventilation : **5Vanne à commande servo**



- Dimensions Internes : **Largeur 1000 mm x Hauteur 1000 mm x Profondeur 1000 mm**
- Puissance Installée : **18 kW**
- Contrôle de Température : **Programmable - Automatique**
- Surveillance de Température : **Logiciel technologique**
- Plage de Température de Fonctionnement : **20 - 200°C, maximum 300°C**



- Dimensions internes :
Largeur 2000 mm x Hauteur 2000 mm x Profondeur 3000 mm
- Puissance installée : **30 kW**
- Atmosphère : **Circulation d'air forcée**
- Contrôle de température : **Programmable - Automatique**
- Mesure de température : **Régulateur de température-thermocouple**
- Plage de température de fonctionnement : **20 - 150°C**

- Dimensions internes : **3500 x 2000 x 1000 mm**
- Puissance : **32 kW**
- Contrôle de température : **Automatique, programmable jusqu'à 30 courbes**
- Température de fonctionnement : **20 - 350°C**



- Dimensions Internes :
Largeur 1600 mm x Hauteur 1900 mm x Profondeur 1400 mm
- Dimensions du Carton :
Largeur 1300 mm x Hauteur 1800 mm x Profondeur 1100 mm
- Puissance de Chauffage Installée : **16 kW**
- Ventilation : **Cheminée avec clapet automatique**
- Transfert de Données vers PC : **Via USB**
- Contrôle de Température : **Programmable - Automatique**
- Plage de Température de Fonctionnement : **20 - 200°C**

- Dimensions Internes :
Largeur 2050 mm x Hauteur 2000 mm x Profondeur 1850 mm
- Dimensions du Carton :
Largeur 980 mm x Hauteur 1930 mm x Profondeur 880 mm
- Puissance de Chauffage Installée : **56 kW**
- Contrôle de Température : **Programmable - Automatique**
- Plage de Température de Fonctionnement : **20 - 250°C**



CHAUFFAGE INFRAROUGE

POUR LA CHAUFFE DE CONFORT ET LES PROCÉDÉS INDUSTRIELS

Les chauffages infrarouges sont souvent utilisés pour la chauffe de confort, par exemple dans de grands ateliers. Mais ils sont également utilisés dans les procédés industriels. Ils transfèrent la chaleur aux surfaces de manière efficace. Cette technologie de chauffage est utilisée pour les peintures, les encres, le bois et les plastiques, le verre, le métal, les tissus, ...

Vous devez choisir votre chauffage infrarouge avec soin, en fonction du type de surface que vous souhaitez traiter.

Nous pouvons vous conseiller, en utilisant souvent nos unités de test sur vos échantillons pour définir la puissance et la longueur d'onde requises. Nous pouvons équiper les chauffages d'un panneau de contrôle conçu et d'un pyromètre.

ÉLÉMENTS EN CÉRAMIQUE

Résistances en céramique plates ou concaves.

ÉLÉMENTS BLINDÉS

Émetteurs IR à double isolation avec boîtier robuste.

LAMPES HALOGÈNE-QUARTZ

Lampe IR avec ou sans revêtement réfléchissant, tube simple ou double.

CHAUFFE DE CONFORT

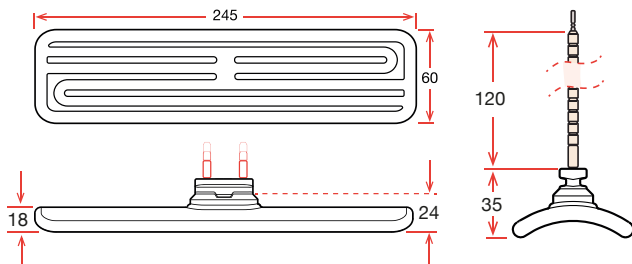
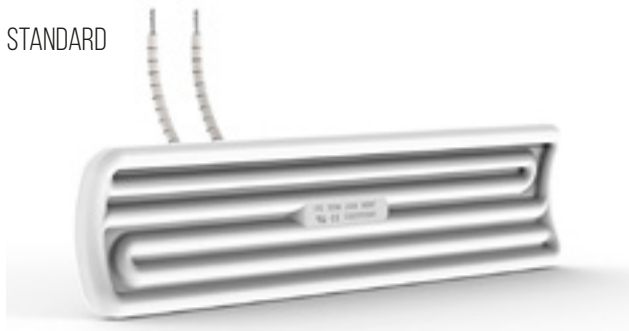
Chauffe infrarouge de confort pour de grands espaces sujets aux courants d'air.

ELECTRICAL HEATING

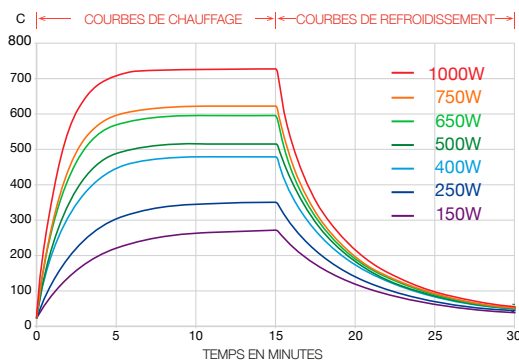
RICI

Chauffe infrarouge
céramique concave

STANDARD



ESPACEMENT MINIMUM RECOMMANDÉ DE 5 MM ENTRE LES ÉLÉMENTS



Un radiateur infrarouge céramique courbé conforme aux normes de l'industrie, conçu pour une efficacité énergétique durable dans un large éventail d'applications industrielles et commerciales (thermoformage, emballage, durcissement de peinture, impression, séchage, collage, stérilisation et rôtissage).

Ils sont également très efficaces dans les chauffages d'extérieur infrarouges et les saunas.

Ces éléments en fonte solide sont constitués d'un alliage de résistance FeCrAL à haute température intégré dans un corps céramique spécialement conçu, permettant des températures de surface élevées et des puissances élevées.

La face chauffante concave assure le bon point focal.

- Tension : 230V - 1ph (autres sur demande)
- Puissance : 150 à 1000 W
- Charge Spécifique : 0,9 à 6 W/cm²
- Plage de longueur d'onde utile de 2 – 10 µm
- Standard : 245 x 60 x 35 mm, demi taille sur demande
- 750°C température maximale de fonctionnement permise
- Fournie avec des fils d'alimentation en céramique à perles de 120 mm
- Fil résistif en fer-chrome-aluminium
- Distance de rayonnement recommandée : 100 - 200 mm
- Durée de vie moyenne de fonctionnement jusqu'à 20.000 heures
- Alternative disponible avec thermocouple J/K

VARIATIONS	TAILLE [mm]	PUISSANCE [W]	POIDS MOYEN [g]
Standard	245 x 60 x 35	150 – 1000	192
Half	122 x 60 x 35	125 – 500	105

STANDARD

RÉFÉRENCE	PUISSANCE [W]	TEMP. DE SURFACE MOYENNE [°C]	DENSITÉ DE PUISSANCE MAX [W/cm ²]
RIC11015	150	272	0,92
RIC11025	250	351	1,53
RIC11040	400	480	2,46
RIC11050	500	515	3,07
RIC11065	650	596	4,00
RIC11075	750	624	4,61
RIC11100	1000	726	6,15

OPTIONS

RAS-X / PAS-X

Réflecteurs et projecteurs - maximiser la production de chaleur et simplifier l'installation, montés individuellement ou côte à côte.

CTB-2P

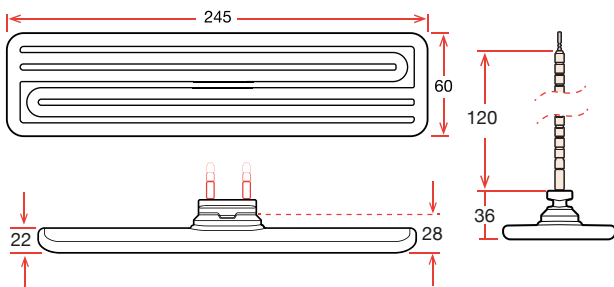
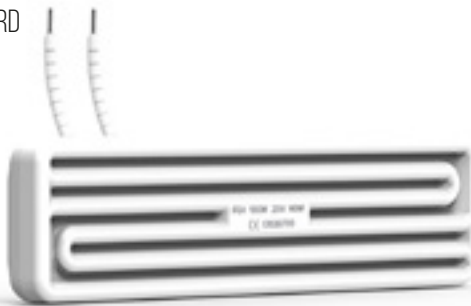
Bloc terminal en céramique

ÉGALEMENT
DISPONIBLE EN
DEMI TAILLE

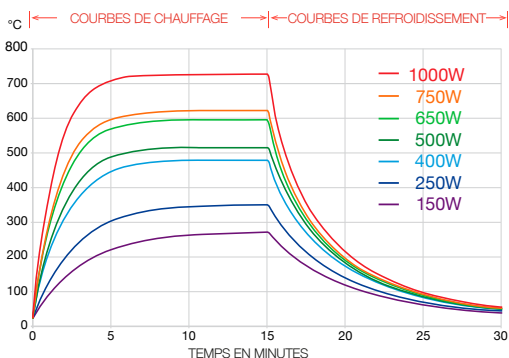


RICP Radiant céramique plat

STANDARD



ESPACEMENT MINIMUM RECOMMANDÉ DE 5 MM ENTRE LES ÉLÉMENTS



OPTIONS

RAS-X / PAS-X

Réflecteurs et Projecteurs - maximiser la production de chaleur et simplifier l'installation, montés individuellement ou côte à côte.

CTB-2P

Bloc terminal en céramique

Un radiateur infrarouge plat incurvé conforme aux normes de l'industrie, conçu pour une efficacité énergétique durable dans un large éventail d'applications industrielles et commerciales (thermoformage, emballage, durcissement de peinture, impression, séchage, collage, stérilisation et rôtissage).

Ils sont également très efficaces dans les chauffages d'extérieur infrarouges et les saunas.

Ces éléments en fonte solide sont constitués d'un alliage de résistance FeCrAL à haute température intégré dans un corps céramique spécialement conçu, permettant des températures de surface élevées et des puissances de sortie élevées.

La résistance plate à isolation céramique assure une dispersion de chaleur plus large et plus efficace et a un temps de montée en température plus court.

- Tension : 230V / 1ph (autres sur demande)
- Puissance : 400 à 1000 W
- Charge spécifique : 2,5 à 6 W/cm²
- Plage de longueur d'onde utile de 2 – 10 μm
- Standard : 245 x 60 x 36 mm, autres tailles sur demande
- 750°C température maximale de fonctionnement admissible
- Fournie avec des fils d'alimentation en céramique à perles de 120 mm
- Fil résistif en fer-chrome-aluminium
- Distance de rayonnement recommandée : 100 - 200 mm
- Durée de vie moyenne jusqu'à 20.000 heures
- Alternative disponible avec thermocouple J/K

VARIATIONS	TAILLE [mm]	PUISSANCE [W]	POIDS MOYEN [g]
Standard	245 x 60 x 36	400 – 1000	268
Half	122 x 60 x 36	200 – 500	138,5
Quarter	60 x 60 x 36	125 & 250	90
Square	122 x 122 x 37,5	400 – 1000	270

STANDARD

RÉFÉRENCE	PUISSANCE [W]	TEMP. DE SURFACE MOYENNE [°C]	LONGUEUR DENSITÉ DE PUISSANCE MAX [W/cm ²]
RIC3P040	400	495	2,46
RIC3P050	500	550	3,08
RIC3P060	600	607	3,69
RIC3P080	800	684	4,92
RIC3P100	1000	755	6,15

ÉGALEMENT DISPONIBLE EN TAILLES DEMI, CARRÉES ET QUART !



ELECTRICAL HEATING

OPTIONS

RÉFLECTEURS ET PROJECTEURS

Une large gamme de **réflecteurs** et **projecteurs** hautement réfléchissants en acier inoxydable est disponible pour votre besoin. Éléments clés pour maximiser la production de chaleur et garantir la facilité d'installation.

Nos réflecteurs sont conçus pour s'adapter à une large gamme d'émetteurs infrarouges en céramique et en quartz.

Les unités peuvent être montées individuellement ou côte à côte formant des panneaux de chaleur infrarouge.

Nos projecteurs sont conçus pour s'adapter à une large gamme d'éléments en céramique et constituent la solution idéale lorsque la chaleur positionnelle est requise de manière économique, efficace et rapide.



Le matériau du réflecteur a une épaisseur de 0,75 mm, des tiges de montage avec un filetage interne M6 et des fils de haute température de 300 mm.

RAS-0.5	160 x 100 x 60 mm
RAS-1	254 x 100 x 60 mm
RAS-2	505 x 100 x 60 mm
RAS-3	754 x 100 x 60 mm
RAS-4	1004 x 100 x 60 mm
RAS-5	1254 x 100 x 60 mm

REFLECTOR Réflecteur en acier aluminisé poli



Le matériau du réflecteur a une épaisseur de 0,75 mm, des fils haute température de 2 m et un conduit flexible de 1,5 m.

PAS-1	258 x 96 x 76 mm
PAS-2	508 x 96 x 76 mm
PAS-3	758 x 96 x 76 mm
PAS-4	1008 x 96 x 76 mm
PAS-5	1258 x 96 x 76 mm

PROJECTOR Projecteur en acier aluminisé poli



TERMINAL BLOCK

Un corps en stéatite C-221 garantit la meilleure isolation électrique et une haute résistance à la température. Disponible avec ou sans raccords en acier inoxydable.

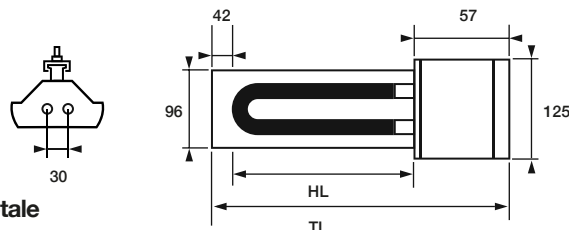
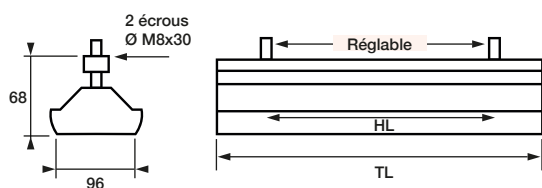
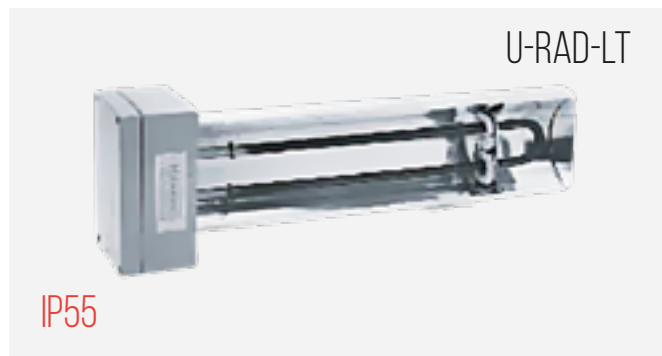
INFORMATIONS DE COMMANDE

CTB-2P

Bloc terminal céramique 2p

RAD / U-RAD-LT

Lampes infrarouges blindées à ondes moyennes



TL = longueur totale
HL = longueur chauffée

Résistances infrarouges à ondes moyennes droites et en U conçues pour des applications industrielles telles que le séchage, la cuisson et la polymérisation. Construit avec une construction robuste, il peut être installé verticalement ou horizontalement dans des environnements jusqu'à 200 °C.

Dispose d'une double isolation électrique pour la sécurité, avec un élément blindé triangulé en Incoloy 800 monté dans un réflecteur parabolique en aluminium à haute efficacité.

L'assemblage est logé dans un profil en alliage léger rigide avec des boulons de montage réglables.

- Tension : 230V mono et 400V mono
- Puissance : 800 - 3600 W
- Onde moyenne : 2,6 µm
- Élément chauffant blindé résistant aux chocs mécaniques et aux chocs thermiques
- Double isolation
- Disponible en IP30 et IP55
- Fournie avec des boulons de fixation
- Support en aluminium robuste avec réflecteur parabolique en aluminium hautement poli
- Fournie avec boîte de raccordement (câble avec conduit métallique flexible disponible en option)

RAD — ÉLÉMENT CHAUFFANT DROIT À SIMPLE ISOLATION

RÉFÉRENCE	VOLTAGE	PUISS. [W]	TL [mm]	HL [mm]	POIDS [kg]
RAD-800-230	230V - 1ph	800	622	422	2,60
RAD-800-400	400V - 1ph				
RAD-1100-230	230V - 1ph	1100	777	577	3,00
RAD-1100-400	400V - 1ph				
RAD-1800-230	230V - 1ph	1800	1187	987	4,00
RAD-1800-400	400V - 1ph				
RAD-2500-230	230V - 1ph	2500	1557	1357	5,20
RAD-2500-400	400V - 1ph				
RAD-3000-230	230V - 1ph	3000	1872	1672	6,20
RAD-3000-400	400V - 1ph				
RAD-3600-230	230V - 1ph	3600	2177	1977	7,10
RAD-3600-400	400V - 1ph				

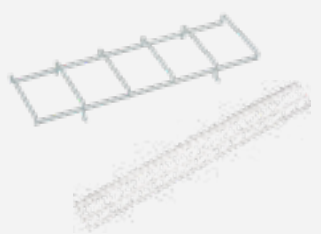
U-RAD-LT — VARIANTE ÉTANCHE EN FORME DE U

RÉFÉRENCE	VOLTAGE	PUISS. [W]	TL [mm]	HL [mm]
U-RAD2-U2 LT	230V - 1ph	800	390	255
U-RAD2-U3 LT	400V - 1ph			
U-RAD3-U2 LT	230V - 1ph	1100	485	350
U-RAD3-U3 LT	400V - 1ph			
U-RAD4-U2 LT	230V - 1ph	1800	710	575
U-RAD4-U3 LT	400V - 1ph			
U-RAD5-U2 LT	230V - 1ph	2500	935	800
U-RAD5-U3 LT	400V - 1ph			
U-RAD6-U2 LT	230V - 1ph	3000	1095	960
U-RAD6-U3 LT	400V - 1ph			
U-RAD7-U2 LT	230V - 1ph	3600	1290	1155
U-RAD7-U3 LT	400V - 1ph			

OPTIONS

RAD-RADD-GRID-XXXX ET GR2-U-LT

Grille de protection avec sections à enclencher en option. Conçue pour protéger le personnel et l'équipement du contact avec des éléments chauds.



LES TUBES DE CHAUFFAGE SPARE PART SONT DISPONIBLES POUR LES CHAUFFAGES DANS TOUTES LES TENSIONS ET PUISSANCES RÉPERTORIÉES !

IR Q

Lampe quartz infrarouge

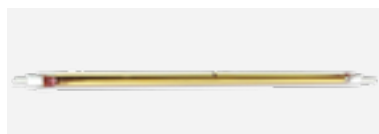


La technologie de chauffage infrarouge permet le transfert de grandes quantités d'énergie en peu de temps. Des émetteurs sont disponibles pour de grandes surfaces, des formes tridimensionnelles et des petites pièces.

En associant des émetteurs IR à des applications spécifiques, les processus de chauffage et de séchage peuvent être intégrés sans effort dans les opérations de production. Les systèmes infrarouges peuvent être intégrés dans des lignes de fabrication existantes avec un minimum d'effort.

- 2 extrémités non chauffées, où les pinces seront placées
- Puissance : fournie d'un côté (A, B) ou des deux côtés (C, D, H)
- Réflecteur : revêtement en or ou en oxyde d'aluminium (blanc) sur le côté arrière, afin de doubler le rayonnement effectif
- Émetteurs conçus pour une utilisation horizontale et verticale

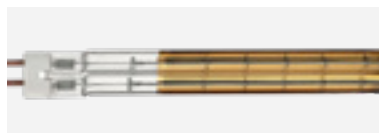
TUBE SIMPLE



- Matériau : **verre quartz**
- Longueur produite : **jusqu'à 2500 mm**
- Taille du tube : **Ø 10 à Ø 20 mm**

LONGUEUR D'ONDE	DENSITÉ DE PUISSANCE [W / cm]	RADIATION [kW/m ²]	LONGUEUR D'ONDE [µm]	TEMP. DE COMBUSTION [°C]	TEMPS DE RÉPONSE
Onde courte	jusqu'à 70	jusqu'à 150	0,8 - 1,2	2200 - 2600	<2 sec
Onde moyenne rapide	jusqu'à 40	jusqu'à 90	1,4 - 1,7	1500 - 2000	<4 sec
Onde moyenne	jusqu'à 15	jusqu'à 60	2,4 - 2,7	800 - 950	jusqu'à 3 min

TUBE DOUBLE

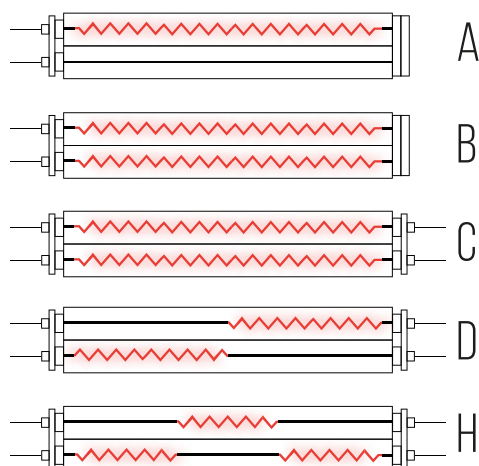


- Matériau : **verre quartz**
- Longueur produite : **jusqu'à 3000 mm**
- Taille du tube : **22 x 11 mm / 33 x 14 mm**

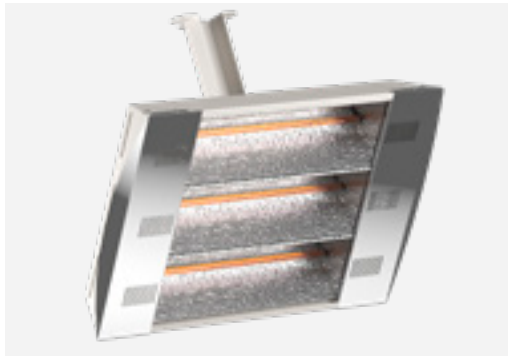
LONGUEUR D'ONDE	DENSITÉ DE PUISSANCE [W / cm]	RADIATION [kW/m ²]	LONGUEUR D'ONDE [µm]	TEMP. DE COMBUSTION [°C]	TEMPS DE RÉPONSE
Onde courte	jusqu'à 60	jusqu'à 150	0,8 - 1,2	2200 - 2600	<2 sec
Onde moyenne rapide	jusqu'à 60	jusqu'à 90	1,4 - 1,7	1500 - 2000	<4 sec
Onde moyenne	jusqu'à 30	jusqu'à 60	2,4 - 2,7	800 - 950	jusqu'à 3 min

CONCEPTION STANDARD POUR ÉMETTEURS À DOUBLE TUBE IR

Avec des connexions unilatérales (A, B) ou bilatérales (C, D, H)

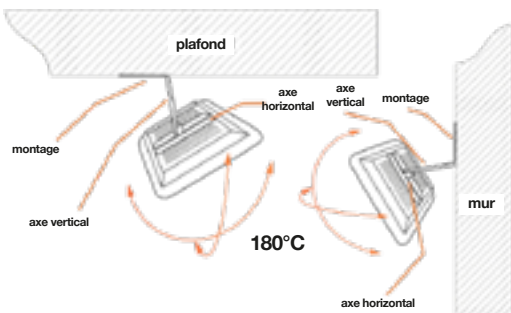


IRC Lampes infrarouges à longue portée



SUPPORT DE MONTAGE MULTI-POSITIONS

Montable sur mur ou plafond, l'unité peut être orientée dans n'importe quelle direction (horizontale ou verticale) pour optimiser le flux de radiation — rotation de 180°.



Une gamme complète de chauffages infrarouges radiants, conçus pour ne chauffer que des zones spécifiques, parfaits pour des applications intérieures et extérieures (longue portée). Le chauffage infrarouge fonctionne avec une grande précision et ne chauffera que ce qui est nécessaire grâce à ses réflecteurs réglables (orientés par une poignée graduée).

Un ensemble de montage universel multi-position spécial offre un confort maximal, permet une grande flexibilité d'utilisation et optimise le flux de rayonnement.

Pour déterminer la puissance souhaitée et le nombre d'appareils, la hauteur d'installation et la surface utile doivent être prises en compte.

- 4 positions de réflecteur
- Réflecteur martelé
- 230V-1ph / 230V-3ph / 400V-3ph
- Élément chauffant : Tube radiant filtré HeLeN
- Installation rapide et facile
- Corps en acier électro-zingué revêtu d'époxy polyester
- Face et réflecteur en acier inoxydable
- Support de montage pour fixation au mur ou au plafond
- Bornes électriques protégées
- 1,5 – 4,5 kW
- Classe 1 : IP22 et IK08* (* avec grille de protection)

RÉFÉRENCE	VOLTAGE	L x H x D [cm]	PUISS. [W]	POIDS [kg]
IRC NOVUS 1500W	230V - 1ph	53,1 x 14,6 x 13,0	1500	2,2
IRC NOVUS 3000W	230V - 1ph	53,1 x 26,3 x 13,0	3000	3,6
IRC NOVUS 4500W	230V - 1ph/3ph or 400V - 3ph	53,1 x 38,9 x 13,0	4500	5,0

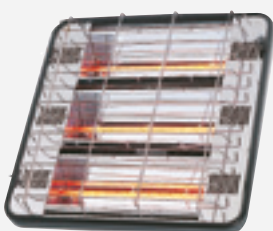
OPTION

GR XXXX

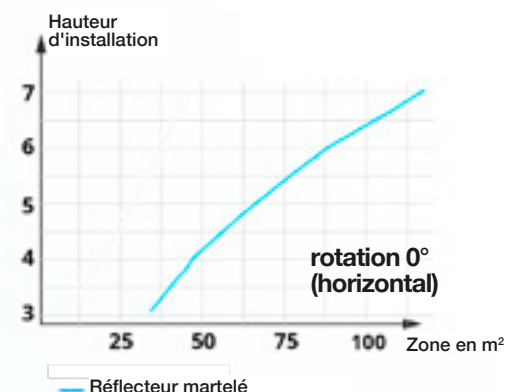
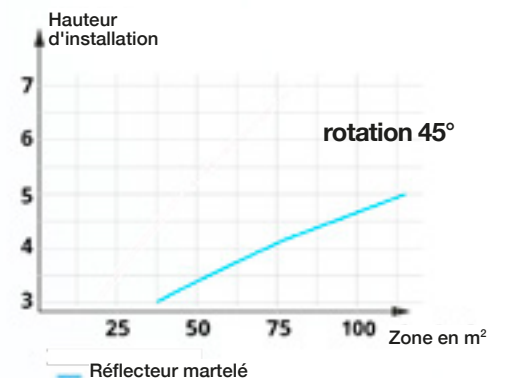
Grille de protection

La grille protège à la fois les chauffages infrarouges et les personnes à proximité lorsqu'ils sont installés dans des environnements dangereux/risqués (salle de sport, atelier, entrepôt) ou dans des zones à fort trafic.

Elle offre également une protection contre les contacts physiques indésirables et les brûlures accidentelles.



GR 1500	Grille de protection pour 1500 W
GR 3000	Grille de protection pour 3000 W
GR 4500	Grille de protection pour 4500 W



TERM2000 COLOR IP67

Chauffage infrarouge pour patio



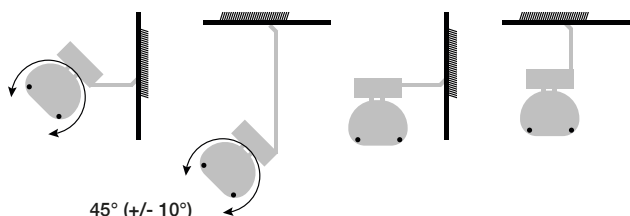
Chauffage infrarouge puissant et complètement étanche qui fournit une chaleur instantanée avec une technologie à ondes courtes très efficace dans tous les espaces extérieurs.

Le TERM2000 est équipé d'un tube en or infrarouge de haute qualité qui délivre une chaleur maximale même dans des conditions humides ou neigeuses. Les tubes à faible éblouissement ont un contenu lumineux rouge réduit et offrent une ambiance agréable pour les yeux. Avec sa construction ouverte (sans couvercle en verre), le réchauffeur offre une longue durée de vie.

Le design du boîtier élégant et mince est adapté pour un montage mural et au plafond, supports inclus.

Disponible en aluminium poli, noir, blanc et anthracite. (autres couleurs RAL également disponibles sur demande)

ÉGALEMENT DISPONIBLE EN IP20 ET IP44



- Chauffage rapide
 - Neutre en odeur et faible bruit
 - Tubes chauffants à faible éblouissement ultra
 - Utilisation flexible avec diverses options de montage
 - 1 – 2 kW
 - Fonctionnement intelligent (Bluetooth) possible
 - Écologique (émission proche de zéro)
 - Lampe infrarouge HeLeN dorée
 - Installation rapide et facile
 - Prise Schuko*
- (*) également disponible avec prise GB ou CH

RÉFÉRENCE	UISS. [W]	COULEUR	L x H x D [cm]	POIDS [kg]	SURFACE CHAUFFABLE [m²]	IP	CONNECTION
URCA 150V	1500	Polished ALU	61 x 9,5 x 12,5	2,3	12 – 13	67	1/N/PE ~ 230V 50Hz
URCA 165V	1650	Polished ALU	61 x 9,5 x 12,5	2,3	13 – 14	67	1/N/PE ~ 230V 50Hz
URCA 200V	2000	Polished ALU	61 x 9,5 x 12,5	2,3	14 – 16	67	1/N/PE ~ 230V 50Hz
URCA (C) 200 (Vxxx)*	2000	White / Black / Anthracite	61 x 9,5 x 12,5	2,0	14 – 16	67	1/N/PE ~ 230V 50Hz

(*) (C) = Coloré - V9010: Blanc / V9005: Noir / V7016: Anthracite



COMPREND DES ÉQUERRES DE MONTAGE, DIMENSIONNÉES ET COLORÉES POUR CHAQUE MODÈLE !

TUBES DE REMPLACEMENT POUR CHAUFFEURS

Les lampes à ultra faible éblouissement (ULG) sont disponibles pour tous les chauffeurs TERM2000.



RÉFÉRENCE	UISS. [W]	COMPATIBILITÉ
ULG1500V	1500	Couleur / Bluetooth / Multi
ULG1650V	1650	Couleur / Bluetooth / Multi
ULG2001V	2000	Couleur / Bluetooth / Multi



TERM2000 BLUETOOTH IP67

Chauffage infrarouge intelligent pour patio



Équipé d'une interface Bluetooth, ce TERM2000 peut être connecté sans fil avec votre smartphone ou tablette à l'aide de l'application BURDA gratuite fournie.

Les chauffages Bluetooth peuvent également être commandés avec la télécommande infrarouge (portée ±6m) ou manuellement avec un interrupteur intégré sur l'appareil lui-même (allumer/éteindre et atténuer).

Disponible en noir, blanc et anthracite. (d'autres couleurs disponibles sur demande)



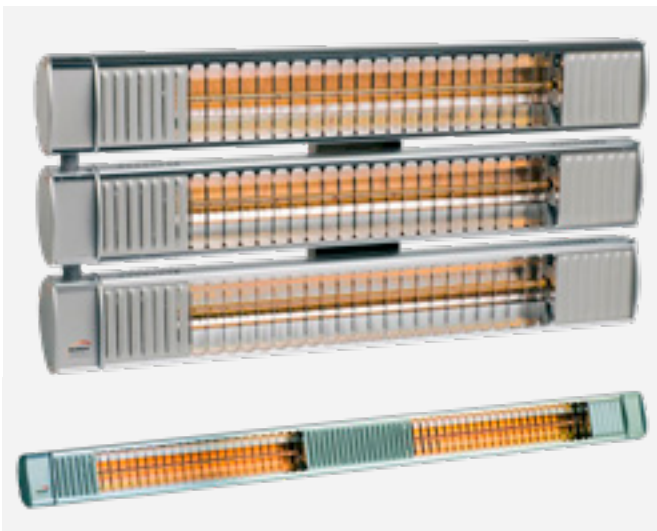
- Gérez les chauffages via smartphone/tablette
- Portée de 50m (aucun contact visuel nécessaire)
- Réglez jusqu'à 8 chauffages indépendamment
- Interrupteur de sécurité à sensibilité d'inclinaison programmable
- Application BURDA Perfectclime disponible pour iOS et Android
- Contrôle individuel et simultané
- Rendement de chaleur variable de 25% à 100%
- Fonction minuterie avec arrêt automatique

RÉFÉRENCE	[w]	COULEUR	L x H x D [cm]	POIDS [kg]	SURFACE CHAUFFABLE [m ²]	IP	CONNECTION
BTURCA (C) 200 Vxxx*	2000	Blanc / Noir / Anthracite	71 x 9,5 x 12,5	2,5	14 – 16	67	1/N/PE ~ 230V 50Hz

(*) (C) = Coloré - V9010: Blanc / V9005: Noir / V7016: Anthracite

TERM2000 MULTI IP67

Chauffage infrarouge multi-patio



Le TERM2000 est également disponible en tant que puissant chauffage double et triple ; une excellente solution pour les grandes surfaces et les espaces ouverts.

La série MULTIPOWER offre une puissance de chauffage supplémentaire et un confort maximal en extérieur (même par temps humide ou neigeux), alliant haute qualité et design épuré.

Équipé de tubes à faible éblouissement ou à éblouissement ultra faible de première qualité. Disponible uniquement en aluminium poli.

Puissance disponible [1 tube] : 1650W / 2000W

- Puissance : 3,3 - 6,0 kW
- Puissance de chauffage extérieure double et triple
- Pour plus de détails, voir les informations fournies à **TERM2000 COLOR IP67**

RÉFÉRENCE	PUISSANCE [w]	COULEUR	L x H x D [cm]	POIDS [kg]	SURFACE CHAUFFABLE [m ²]	IP	CONNECTION
URCJ 330 V	2 x 1650	ALU poli	123,5 x 9,5 x 12,5	4,9	26 – 28	67	2/N/PE ~ 240V 50Hz
URCJ 400 V	2 x 2000	ALU poli	123,5 x 9,5 x 12,5	4,9	28 – 30	67	2/N/PE ~ 400V (2N) 50Hz
URCC 600 V	3 x 2000	ALU poli	60,0 x 29,0 x 12,5	6,8	42 – 44	67	3/N/PE ~ 400V (2N) 50Hz

DBTC
Réchauffeurs
de conduits circulaires



CONVECTEURS & CHAUFFAGE DE GAINÉ

CHAUFFE DE CONFORT ET AIR DE PROCÉDÉ INDUSTRIEL

Une gamme complète d'éléments chauffants, à la fois standard et sur mesure, pour maximiser le confort de l'utilisateur. Chauffage de l'air en process industriel.

RÉCHAUFFEURS DE GAINÉ

Les réchauffeurs de gainé peuvent être à la fois rectangulaires et circulaires. Différentes dimensions et puissances peuvent être fournies. Ils peuvent être équipés des thermostats de mesure et de sécurité nécessaires ainsi que de contrôleurs de puissance. Également disponible en version ATEX.

CHAUFFAGES ANTI-CONDENSATION

Les chauffages anti-condensation sont utilisés pour éviter la condensation dans les panneaux de contrôle.

CONVECTEURS

Appareils de chauffage d'air industriels ou domestiques.

CONVECTEURS INDUSTRIELS

Une distinction peut être faite selon l'utilisation du convecteur. Pour un usage industriel (ATEX ou non-ATEX), des convecteurs très robustes sont fabriqués. Pour un usage domestique ou au bureau, l'esthétique est plus importante. Tous peuvent être équipés de thermostats.

CHAUFFAGES À AIR PULSÉ

Chauffages à ventilateur utilisés pour un chauffage économique et un confort dans de grands espaces tels que des entrepôts, des installations industrielles, des salles de sport, des halls d'exposition et des hangars.

PANNEAUX RADIANTS

Émetteurs radiants pour une montée rapide et totalement silencieuse en température.

RADIATEURS

Cette ligne élégante, sobre et intemporelle cache une technologie exceptionnelle qui allie un sens unique du confort à une consommation extrêmement économique.

DBTC Réchauffeurs de conduits circulaires



Les réchauffeurs de gaine circulaire sont généralement utilisés à des fins de climatisation dans les conduits d'air.

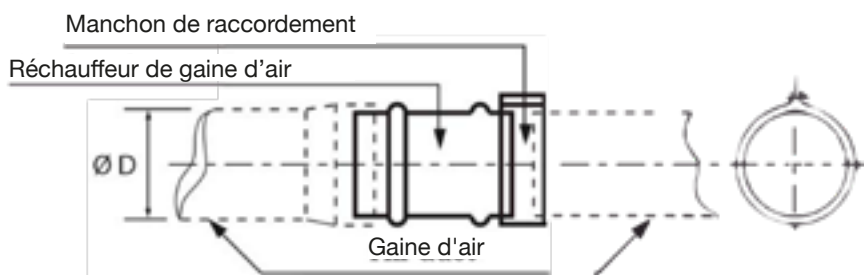
Différentes dimensions et puissances sont disponibles en standard. Elles peuvent être équipées des thermostats de mesure et de sécurité nécessaires ainsi que des contrôleurs de puissance.

Également disponible en version ATEX.

- Tension : 230V (1ph) ou 230V/400V (3ph)
- Densité de puissance : 2,5 W/cm²
- Diamètres de 125 mm à 630 mm et puissances de 500W à 18kW (températures de sortie jusqu'à 50°C)
- Éléments chauffants blindés en SS321
- Section de conduit et boîtier de terminal (IP30) en acier galvanisé
- Coupes-circuits de sécurité automatiques et manuels intégrés : pré-réglés à 70/80°C (auto) et 90/98°C (manuel)



L = 312 mm pour la version standard



OPTION

Manchon de raccordement pour gaine.
Référence : **MABT** (+ spécifiez le Ø en mm)

INFORMATIONS DE COMMANDE

MABT-XXX

Manchon de raccordement pour gaine
Ø en mm

RÉFÉRENCE	Ø [mm]	VOLTAGE	PUISS. [w]
DBTC-125-500-1F	125	230V (1Ph)	500
DBTC-125-666-1F	125	230V (1Ph)	666
DBTC-125-750-1F	125	230V (1Ph)	750
DBTC-125-1000-1F	125	230V (1Ph)	1000
DBTC-160-500-1F	160	230V (1Ph)	500
DBTC-160-666-1F	160	230V (1Ph)	666
DBTC-160-750-1F	160	230V (1Ph)	750
DBTC-160-1000-1F	160	230V (1Ph)	1000
DBTC-160-1250-1F	160	230V (1Ph)	1250
DBTC-160-1332-1F	160	230V (1Ph)	1332
DBTC-160-1500-1F3F	160	230V (1Ph) / 3x400V	1500
DBTC-200-500-1F	200	230V (1Ph)	500
DBTC-200-666-1F	200	230V (1Ph)	666
DBTC-200-750-1F	200	230V (1Ph)	750
DBTC-200-1000-1F	200	230V (1Ph)	1000
DBTC-200-1250-1F	200	230V (1Ph)	1250
DBTC-200-1332-1F	200	230V (1Ph)	1332
DBTC-200-1500-1F3F	200	230V (1Ph) / 3x400V	1500
DBTC-200-1750-1F3F	200	230V (1Ph) / 3x400V	1750
DBTC-200-2000-1F	200	230V (1Ph)	2000
DBTC-200-2000-1F3F	200	230V (1Ph) / 3x400V	2000
DBTC-200-2250-1F3F	200	230V (1Ph) / 3x400V	2250
DBTC-200-2500-1F3F	200	230V (1Ph) / 3x400V	2500
DBTC-200-3000-1F3F	200	230V (1Ph) / 3x400V	3000
DBTC-200-3500-1F3F	200	230V (1Ph) / 3x400V	3500
DBTC-200-4000-1F3F	200	230V (1Ph-20A) / 3x400V	4000
DBTC-200-4500-3F	200	3x400V	4500
DBTC-250-500-1F	250	230V (1Ph)	500
DBTC-250-666-1F	250	230V (1Ph)	666
DBTC-250-750-1F	250	230V (1Ph)	750
DBTC-250-1000-1F	250	230V (1Ph)	1000
DBTC-250-1250-1F	250	230V (1Ph)	1250
DBTC-250-1332-1F	250	230V (1Ph)	1332
DBTC-250-1500-1F3F	250	230V (1Ph) / 3x400V	1500
DBTC-250-1750-1F3F	250	230V (1Ph) / 3x400V	1750
DBTC-250-2000-1F3F	250	230V (1Ph) / 3x400V	2000
DBTC-250-2250-1F3F	250	230V (1Ph) / 3x400V	2250
DBTC-250-2500-1F3F	250	230V (1Ph) / 3x400V	2500
DBTC-250-3000-1F3F	250	230V (1Ph) / 3x400V	3000
DBTC-250-3500-1F3F	250	230V (1Ph) / 3x400V	3500
DBTC-250-4000-1F3F	250	230V (1Ph-20A) / 3x400V	4000
DBTC-250-4500-3F	250	3x400V	4500
DBTC-250-6000-3F	250	3x400V	6000
DBTC-315-500-1F	315	230V (1Ph)	500

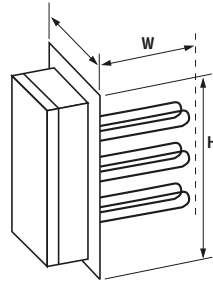
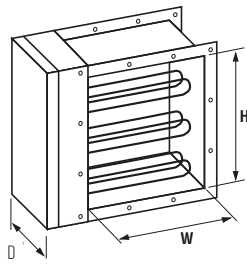
RÉFÉRENCE	Ø [mm]	VOLTAGE	PUISS. [w]
DBTC-315-666-1F	315	230V (1Ph)	666
DBTC-315-1000-1F	315	230V (1Ph)	1000
DBTC-315-1332-1F	315	230V (1Ph)	1332
DBTC-315-1500-1F3F	315	230V (1Ph) / 3x400V	1500
DBTC-315-2000-1F3F	315	230V (1Ph) / 3x400V	2000
DBTC-315-2500-1F3F	315	230V (1Ph) / 3x400V	2500
DBTC-315-3000-1F3F	315	230V (1Ph) / 3x400V	3000
DBTC-315-3500-1F3F	315	230V (1Ph) / 3x400V	3500
DBTC-315-4000-1F3F	315	230V (1Ph-20A) / 3x400V	4000
DBTC-315-4500-3F	315	3x400V	4500
DBTC-315-6000-3F	315	3x400V	6000
DBTC-355-500-1F	355	230V (1Ph)	500
DBTC-355-666-1F	355	230V (1Ph)	666
DBTC-355-1000-1F	355	230V (1Ph)	1000
DBTC-355-1332-1F	355	230V (1Ph)	1332
DBTC-355-1500-1F	355	230V (1Ph)	1500
DBTC-355-1500-1F3F	355	230V (1Ph) / 3x400V	1500
DBTC-355-2000-1F	355	230V (1Ph)	2000
DBTC-355-2000-1F3F	355	230V (1Ph) / 3x400V	2000
DBTC-355-3000-1F3F	355	230V (1Ph) / 3x400V	3000
DBTC-355-3500-1F3F	355	230V (1Ph) / 3x400V	3500
DBTC-355-4000-1F3F	355	230V (1Ph-20A) / 3x400V	4000
DBTC-355-4500-3F	355	3x400V	4500
DBTC-355-6000-3F	355	3x400V	6000
DBTC-355-7500-3F	355	3x400V	7500
DBTC-355-9000-3F	355	3x400V	9000
DBTC-400-500-1F	400	230V (1Ph)	500
DBTC-400-666-1F	400	230V (1Ph)	666
DBTC-400-1000-1F	400	230V (1Ph)	1000
DBTC-400-1332-1F	400	230V (1Ph)	1332
DBTC-400-1500-1F	400	230V (1Ph)	1500
DBTC-400-1500-1F3F	400	230V (1Ph) / 3x400V	1500
DBTC-400-2000-1F	400	230V (1Ph)	2000
DBTC-400-2000-1F3F	400	230V (1Ph) / 3x400V	2000
DBTC-400-3000-1F3F	400	230V (1Ph) / 3x400V	3000
DBTC-400-3500-1F3F	400	230V (1Ph) / 3x400V	3500
DBTC-400-4000-1F3F	400	230V (1Ph-20A) / 3x400V	4000
DBTC-400-4500-3F	400	3x400V	4500
DBTC-400-6000-3F	400	3x400V	6000
DBTC-400-7500-3F	400	3x400V	7500
DBTC-400-9000-3F	400	3x400V	9000
DBTC-450-666-1F	450	230V (1Ph)	666
DBTC-450-1000-1F	450	230V (1Ph)	1000
DBTC-450-1332-1F	450	230V (1Ph)	1332

ELECTRICAL HEATING

RÉFÉRENCE	Ø [mm]	VOLTAGE	PUISS. [W]
DBTC-450-1500-1F	450	230V (1Ph)	1500
DBTC-450-2000-1F	450	230V (1Ph)	2000
DBTC-450-2000-1F3F	450	230V (1Ph) / 3x400V	2000
DBTC-450-3000-1F3F	450	230V (1Ph) / 3x400V	3000
DBTC-450-4000-1F3F	450	230V (1Ph-20A) / 3x400V	4000
DBTC-450-4500-3F	450	3x400V	4500
DBTC-450-6000-3F	450	3x400V	6000
DBTC-450-7500-3F	450	3x400V	7500
DBTC-450-9000-3F	450	3x400V	9000
DBTC-450-12000-3F	450	3x400V	12000
DBTC-450-13500-3F	450	3x400V	13500
DBTC-500-666-1F	500	230V (1Ph)	666
DBTC-500-1000-1F	500	230V (1Ph)	1000
DBTC-500-1332-1F	500	230V (1Ph)	1332
DBTC-500-1500-1F	500	230V (1Ph)	1500
DBTC-500-2000-1F	500	230V (1Ph)	2000
DBTC-500-2000-1F3F	500	230V (1Ph) / 3x400V	2000
DBTC-500-3000-1F3F	500	230V (1Ph) / 3x400V	3000
DBTC-500-4000-1F3F	500	230V (1Ph-20A) / 3x400V	4000
DBTC-500-4500-3F	500	3x400V	4500
DBTC-500-6000-3F	500	3x400V	6000
DBTC-500-7500-3F	500	3x400V	7500
DBTC-500-9000-3F	500	3x400V	9000
DBTC-500-10500-3F	500	3x400V	10500
DBTC-500-12000-3F	500	3x400V	12000
DBTC-500-13500-3F	500	3x400V	13500
DBTC-500-15000-3F	500	3x400V	15000
DBTC-500-18000-3F	500	3x400V	18000
DBTC-560-666-1F	560	230V (1Ph)	666
DBTC-560-1000-1F	560	230V (1Ph)	1000
DBTC-560-1332-1F	560	230V (1Ph)	1332
DBTC-560-1500-1F	560	230V (1Ph)	1500
DBTC-560-2000-1F	560	230V (1Ph)	2000
DBTC-560-2000-1F3F	560	230V (1Ph) / 3x400V	2000
DBTC-560-3000-1F3F	560	230V (1Ph) / 3x400V	3000
DBTC-560-4000-1F3F	560	230V (1Ph-20A) / 3x400V	4000
DBTC-560-4500-3F	560	3x400V	4500
DBTC-560-6000-3F	560	3x400V	6000
DBTC-560-7500-3F	560	3x400V	7500
DBTC-560-9000-3F	560	3x400V	9000
DBTC-560-10500-3F	560	3x400V	10500
DBTC-560-12000-3F	560	3x400V	12000
DBTC-560-13500-3F	560	3x400V	13500

RÉFÉRENCE	Ø [mm]	VOLTAGE	PUISS. [W]
DBTC-560-15000-3F	560	3x400V	15000
DBTC-560-18000-3F	560	3x400V	18000
DBTC-630-666-1F	630	230V (1Ph)	666
DBTC-630-1000-1F	630	230V (1Ph)	1000
DBTC-630-1332-1F	630	230V (1Ph)	1332
DBTC-630-1500-1F	630	230V (1Ph)	1500
DBTC-630-2000-1F	630	230V (1Ph)	2000
DBTC-630-2000-1F3F	630	230V (1Ph) / 3x400V	2000
DBTC-630-3000-1F3F	630	230V (1Ph) / 3x400V	3000
DBTC-630-4000-1F3F	630	230V (1Ph-20A) / 3x400V	4000
DBTC-630-4500-3F	630	3x400V	4500
DBTC-630-6000-3F	630	3x400V	6000
DBTC-630-7500-3F	630	3x400V	7500
DBTC-630-9000-3F	630	3x400V	9000
DBTC-630-10500-3F	630	3x400V	10500
DBTC-630-12000-3F	630	3x400V	12000
DBTC-630-13500-3F	630	3x400V	13500
DBTC-630-15000-3F	630	3x400V	15000
DBTC-630-18000-3F	630	3x400V	18000

DBTR Réchauffeurs de conduit rectangulaire



Les réchauffeurs de conduits rectangulaires sont généralement utilisés pour les systèmes de climatisation dans les conduits d'air ou pour le chauffage de l'air de process.

Différentes dimensions et puissances sont disponibles en standard. Elles peuvent être équipées des thermostats de mesure et de sécurité nécessaires ainsi que des contrôleurs de puissance.

Également disponible en version ATEX.

- 100 modèles standard avec des dimensions de conduit de 150 x 150 mm à 2000 x 2000 mm et des puissances de 500 W à +100 kW
- Éléments chauffants en SS321 qui peuvent être retirés sans déconnecter le boîtier du conduit
- Boîtier de terminal en acier revêtu d'alliage (IP42), épaisseur minimale de 1 mm (Acier inoxydable sur demande)
- Les supports d'élément sont fournis en standard lorsque les largeurs de conduit dépassent 600 mm
- Coupes de sécurité automatiques et manuelles intégrées : pré-réglées à 70/80°C (auto) et 90/98°C (manuel)

PRODUITS STANDARD

- disponible de 0,5 à 9 kW
- profondeur de 200 à 600 mm
- hauteur de 100 à 600 mm
- largeur de 200 à 1000 mm
- tension : 230V (1ph) ou 3 x 400V (3ph)

AUTRES VARIANTES SUR DEMANDE



RÉFÉRENCE	D [mm]	W [mm]	H [mm]	VOLTAGE	PUISS. [w]
BTR-500-100x200	200	100	200	230V (1Ph)	500
BTR-500-100x250	200	100	250	230V (1Ph)	500
BTR-500-150x200	200	150	200	230V (1Ph)	500
BTR-500-150x250	200	150	250	230V (1Ph)	500
BTR-500-200x200	200	200	200	230V (1Ph)	500
BTR-500-200x250	200	200	250	230V (1Ph)	500
BTR-500-250x250	200	250	250	230V (1Ph)	500
BTR-750-100x200	200	100	200	230V (1Ph)	750
BTR-750-100x250	200	100	250	230V (1Ph)	750
BTR-750-100x300	200	100	300	230V (1Ph)	750
BTR-750-150x200	200	150	200	230V (1Ph)	750
BTR-750-150x250	200	150	250	230V (1Ph)	750
BTR-750-150x300	200	150	300	230V (1Ph)	750
BTR-750-200x200	200	200	200	230V (1Ph)	750
BTR-750-200x250	200	200	250	230V (1Ph)	750
BTR-750-200x300	200	200	300	230V (1Ph)	750
BTR-750-250x250	200	250	250	230V (1Ph)	750
BTR-750-250x300	200	250	300	230V (1Ph)	750
BTR-750-300x300	200	300	300	230V (1Ph)	750
BTR-1000-100x200	200	100	200	230V (1Ph)	1000
BTR-1000-100x250	200	100	250	230V (1Ph)	1000
BTR-1000-100x300	200	100	300	230V (1Ph)	1000
BTR-1000-100x400	200	100	400	230V (1Ph)	1000
BTR-1000-150x200	200	150	200	230V (1Ph)	1000
BTR-1000-150x250	200	150	250	230V (1Ph)	1000
BTR-1000-150x300	200	150	300	230V (1Ph)	1000
BTR-1000-150x400	200	150	400	230V (1Ph)	1000
BTR-1000-200x200	200	200	200	230V (1Ph)	1000
BTR-1000-200x250	200	200	250	230V (1Ph)	1000
BTR-1000-200x300	200	200	300	230V (1Ph)	1000
BTR-1000-200x400	200	200	400	230V (1Ph)	1000
BTR-1000-250x250	200	250	250	230V (1Ph)	1000
BTR-1000-250x300	200	250	300	230V (1Ph)	1000
BTR-1000-250x400	200	250	400	230V (1Ph)	1000
BTR-1000-300x300	200	300	300	230V (1Ph)	1000
BTR-1000-300x400	200	300	400	230V (1Ph)	1000
BTR-1000-400x400	200	400	400	230V (1Ph)	1000
BTR-1250-100x200	400	100	200	230V (1Ph) / 3x400V	1250
BTR-1250-100x250	400	100	250	230V (1Ph) / 3x400V	1250
BTR-1250-100x300	400	100	300	230V (1Ph) / 3x400V	1250
BTR-1250-150x200	400	150	200	230V (1Ph) / 3x400V	1250
BTR-1250-150x250	400	150	250	230V (1Ph) / 3x400V	1250
BTR-1250-150x300	400	150	300	230V (1Ph) / 3x400V	1250
BTR-1250-200x200	400	200	200	230V (1Ph) / 3x400V	1250
BTR-1250-200x250	400	200	250	230V (1Ph) / 3x400V	1250
BTR-1250-200x300	200	200	300	230V (1Ph) / 3x400V	1250
BTR-1250-250x250	400	250	250	230V (1Ph) / 3x400V	1250
BTR-1250-250x300	200	250	300	230V (1Ph) / 3x400V	1250

RÉFÉRENCE	D [mm]	W [mm]	H [mm]	VOLTAGE	PUISS. [w]
BTR-1250-300x300	200	300	300	230V (1Ph) / 3x400V	1250
BTR-1500-100x250	200	100	250	230V (1Ph) / 3x400V	1500
BTR-1500-100x300	200	100	300	230V (1Ph) / 3x400V	1500
BTR-1500-100x400	200	100	400	230V (1Ph) / 3x400V	1500
BTR-1500-150x200	200	150	200	230V (1Ph) / 3x400V	1500
BTR-1500-150x250	200	150	250	230V (1Ph) / 3x400V	1500
BTR-1500-150x300	200	150	300	230V (1Ph) / 3x400V	1500
BTR-1500-150x400	200	150	400	230V (1Ph) / 3x400V	1500
BTR-1500-150x500	200	150	500	230V (1Ph) / 3x400V	1500
BTR-1500-150x600	200	150	600	230V (1Ph) / 3x400V	1500
BTR-1500-200x200	200	200	200	230V (1Ph) / 3x400V	1500
BTR-1500-200x250	200	200	250	230V (1Ph) / 3x400V	1500
BTR-1500-200x300	200	200	300	230V (1Ph) / 3x400V	1500
BTR-1500-200x400	200	200	400	230V (1Ph) / 3x400V	1500
BTR-1500-200x500	200	200	500	230V (1Ph) / 3x400V	1500
BTR-1500-200x600	200	200	600	230V (1Ph) / 3x400V	1500
BTR-1500-250x250	200	250	250	230V (1Ph) / 3x400V	1500
BTR-1500-250x300	200	250	300	230V (1Ph) / 3x400V	1500
BTR-1500-250x400	200	250	400	230V (1Ph) / 3x400V	1500
BTR-1500-250x500	200	250	500	230V (1Ph) / 3x400V	1500
BTR-1500-250x600	200	250	600	230V (1Ph) / 3x400V	1500
BTR-1500-300x300	200	300	300	230V (1Ph) / 3x400V	1500
BTR-1500-300x400	200	300	400	230V (1Ph) / 3x400V	1500
BTR-1500-300x500	200	300	500	230V (1Ph) / 3x400V	1500
BTR-1500-300x600	200	300	600	230V (1Ph) / 3x400V	1500
BTR-1500-400x400	200	400	400	230V (1Ph) / 3x400V	1500
BTR-1500-400x500	200	400	500	230V (1Ph) / 3x400V	1500
BTR-1500-400x600	200	400	600	230V (1Ph) / 3x400V	1500
BTR-1500-500x500	200	500	500	230V (1Ph) / 3x400V	1500
BTR-1500-500x600	200	500	600	230V (1Ph) / 3x400V	1500
BTR-1500-600x600	200	600	600	230V (1Ph) / 3x400V	1500
BTR-1750-100x200	400	100	200	230V (1Ph) / 3x400V	1750
BTR-1750-100x250	400	100	250	230V (1Ph) / 3x400V	1750
BTR-1750-100x300	400	100	300	230V (1Ph) / 3x400V	1750
BTR-1750-150x200	400	150	200	230V (1Ph) / 3x400V	1750
BTR-1750-150x250	400	150	250	230V (1Ph) / 3x400V	1750
BTR-1750-150x300	400	150	300	230V (1Ph) / 3x400V	1750
BTR-1750-200x200	400	200	200	230V (1Ph) / 3x400V	1750
BTR-1750-200x250	400	200	250	230V (1Ph) / 3x400V	1750
BTR-1750-200x300	200	200	300	230V (1Ph) / 3x400V	1750
BTR-1750-250x250	400	250	250	230V (1Ph) / 3x400V	1750
BTR-1750-250x300	200	250	300	230V (1Ph) / 3x400V	1750
BTR-1750-300x300	200	300	300	230V (1Ph) / 3x400V	1750
BTR-2000-100x200	400	100	200	230V (1Ph) / 3x400V	2000
BTR-2000-100x300	200	100	300	230V (1Ph) / 3x400V	2000
BTR-2000-100x400	200	100	400	230V (1Ph) / 3x400V	2000
BTR-2000-150x200	200	150	200	230V (1Ph) / 3x400V	2000
BTR-2000-150x250	200	150	250	230V (1Ph) / 3x400V	2000

RÉFÉRENCE	D [mm]	W [mm]	H [mm]	VOLTAGE	PUISS. [w]
BTR-2000-150x300	200	150	300	230V (1Ph) / 3x400V	2000
BTR-2000-150x400	200	150	400	230V (1Ph) / 3x400V	2000
BTR-2000-150x500	200	150	500	230V (1Ph) / 3x400V	2000
BTR-2000-150x600	200	150	600	230V (1Ph) / 3x400V	2000
BTR-2000-200x200	200	200	200	230V (1Ph) / 3x400V	2000
BTR-2000-200x250	200	200	250	230V (1Ph) / 3x400V	2000
BTR-2000-200x300	200	200	300	230V (1Ph) / 3x400V	2000
BTR-2000-200x400	200	200	400	230V (1Ph) / 3x400V	2000
BTR-2000-200x500	200	200	500	230V (1Ph) / 3x400V	2000
BTR-2000-200x600	200	200	600	230V (1Ph) / 3x400V	2000
BTR-2000-200x800	200	200	800	230V (1Ph) / 3x400V	2000
BTR-2000-250x250	200	250	250	230V (1Ph) / 3x400V	2000
BTR-2000-250x300	200	250	300	230V (1Ph) / 3x400V	2000
BTR-2000-250x400	200	250	400	230V (1Ph) / 3x400V	2000
BTR-2000-250x500	200	250	500	230V (1Ph) / 3x400V	2000
BTR-2000-250x600	200	250	600	230V (1Ph) / 3x400V	2000
BTR-2000-250x800	200	250	800	230V (1Ph) / 3x400V	2000
BTR-2000-300x300	200	300	300	230V (1Ph) / 3x400V	2000
BTR-2000-300x400	200	300	400	230V (1Ph) / 3x400V	2000
BTR-2000-300x500	200	300	500	230V (1Ph) / 3x400V	2000
BTR-2000-300x600	200	300	600	230V (1Ph) / 3x400V	2000
BTR-2000-300x800	200	300	800	230V (1Ph) / 3x400V	2000
BTR-2000-400x400	200	400	400	230V (1Ph) / 3x400V	2000
BTR-2000-400x500	200	400	500	230V (1Ph) / 3x400V	2000
BTR-2000-400x600	200	400	600	230V (1Ph) / 3x400V	2000
BTR-2000-400x800	200	400	800	230V (1Ph) / 3x400V	2000
BTR-2000-500x500	200	500	500	230V (1Ph) / 3x400V	2000
BTR-2000-500x600	200	500	600	230V (1Ph) / 3x400V	2000
BTR-2000-500x800	200	500	800	230V (1Ph) / 3x400V	2000
BTR-2000-600x600	200	600	600	230V (1Ph) / 3x400V	2000
BTR-2000-600x800	200	600	800	230V (1Ph) / 3x400V	2000
BTR-2250-100x250	400	100	250	230V (1Ph) / 3x400V	2250
BTR-2250-100x300	400	100	300	230V (1Ph) / 3x400V	2250
BTR-2250-150x200	600	150	200	230V (1Ph) / 3x400V	2250
BTR-2250-150x250	400	150	250	230V (1Ph) / 3x400V	2250
BTR-2250-150x300	400	150	300	230V (1Ph) / 3x400V	2250
BTR-2250-200x200	600	200	200	230V (1Ph) / 3x400V	2250
BTR-2250-200x250	200	200	250	230V (1Ph) / 3x400V	2250
BTR-2250-200x300	200	200	300	230V (1Ph) / 3x400V	2250
BTR-2250-250x250	200	250	250	230V (1Ph) / 3x400V	2250
BTR-2250-250x300	200	250	300	230V (1Ph) / 3x400V	2250
BTR-2250-300x300	200	300	300	230V (1Ph) / 3x400V	2250
BTR-2500-100x250	600	100	250	230V (1Ph) / 3x400V	2500
BTR-2500-100x300	400	100	300	230V (1Ph) / 3x400V	2500
BTR-2500-100x400	400	100	400	230V (1Ph) / 3x400V	2500
BTR-2500-150x200	600	150	200	230V (1Ph) / 3x400V	2500
BTR-2500-150x250	600	150	250	230V (1Ph) / 3x400V	2500
BTR-2500-150x300	400	150	300	230V (1Ph) / 3x400V	2500

RÉFÉRENCE	D [mm]	W [mm]	H [mm]	VOLTAGE	PUISS. [w]
BTR-2500-150x400	400	150	400	230V (1Ph) / 3x400V	2500
BTR-2500-200x200	600	200	200	230V (1Ph) / 3x400V	2500
BTR-2500-200x250	400	200	250	230V (1Ph) / 3x400V	2500
BTR-2500-200x300	200	200	300	230V (1Ph) / 3x400V	2500
BTR-2500-200x400	200	200	400	230V (1Ph) / 3x400V	2500
BTR-2500-250x250	400	250	250	230V (1Ph) / 3x400V	2500
BTR-2500-250x300	200	250	300	230V (1Ph) / 3x400V	2500
BTR-2500-250x400	200	250	400	230V (1Ph) / 3x400V	2500
BTR-2500-300x300	200	300	300	230V (1Ph) / 3x400V	2500
BTR-2500-300x400	200	300	400	230V (1Ph) / 3x400V	2500
BTR-2500-400x400	200	400	400	230V (1Ph) / 3x400V	2500
BTR-3000-100x250	380	100	250	230V (1Ph) / 3x400V	3000
BTR-3000-100x300	380	100	300	230V (1Ph) / 3x400V	3000
BTR-3000-150x200	380	150	200	230V (1Ph) / 3x400V	3000
BTR-3000-150x250	380	150	250	230V (1Ph) / 3x400V	3000
BTR-3000-150x300	380	150	300	230V (1Ph) / 3x400V	3000
BTR-3000-150x400	200	150	400	230V (1Ph) / 3x400V	3000
BTR-3000-150x500	200	150	500	230V (1Ph) / 3x400V	3000
BTR-3000-150x600	200	150	600	230V (1Ph) / 3x400V	3000
BTR-3000-200x200	380	200	200	230V (1Ph) / 3x400V	3000
BTR-3000-200x250	200	200	250	230V (1Ph) / 3x400V	3000
BTR-3000-200x300	200	200	300	230V (1Ph) / 3x400V	3000
BTR-3000-200x400	200	200	400	230V (1Ph) / 3x400V	3000
BTR-3000-200x500	200	200	500	230V (1Ph) / 3x400V	3000
BTR-3000-200x600	200	200	600	230V (1Ph) / 3x400V	3000
BTR-3000-200x800	200	200	800	230V (1Ph) / 3x400V	3000
BTR-3000-250x250	200	250	250	230V (1Ph) / 3x400V	3000
BTR-3000-250x300	200	250	300	230V (1Ph) / 3x400V	3000
BTR-3000-250x400	200	250	400	230V (1Ph) / 3x400V	3000
BTR-3000-250x500	200	250	500	230V (1Ph) / 3x400V	3000
BTR-3000-250x600	200	250	600	230V (1Ph) / 3x400V	3000
BTR-3000-250x800	200	250	800	230V (1Ph) / 3x400V	3000
BTR-3000-250x1000	200	250	1000	230V (1Ph) / 3x400V	3000
BTR-3000-300x300	200	300	300	230V (1Ph) / 3x400V	3000
BTR-3000-300x400	200	300	400	230V (1Ph) / 3x400V	3000
BTR-3000-300x500	200	300	500	230V (1Ph) / 3x400V	3000
BTR-3000-300x600	200	300	600	230V (1Ph) / 3x400V	3000
BTR-3000-300x800	200	300	800	230V (1Ph) / 3x400V	3000
BTR-3000-300x1000	200	300	1000	230V (1Ph) / 3x400V	3000
BTR-3000-400x400	200	400	400	230V (1Ph) / 3x400V	3000
BTR-3000-400x500	200	400	500	230V (1Ph) / 3x400V	3000
BTR-3000-400x600	200	400	600	230V (1Ph) / 3x400V	3000
BTR-3000-400x800	200	400	800	230V (1Ph) / 3x400V	3000
BTR-3000-400x1000	200	400	1000	230V (1Ph) / 3x400V	3000
BTR-3000-500x500	200	500	500	230V (1Ph) / 3x400V	3000
BTR-3000-500x600	200	500	600	230V (1Ph) / 3x400V	3000
BTR-3000-500x800	200	500	800	230V (1Ph) / 3x400V	3000
BTR-3000-500x1000	200	500	1000	230V (1Ph) / 3x400V	3000

ELECTRICAL HEATING

RÉFÉRENCE	D [mm]	W [mm]	H [mm]	VOLTAGE	PUISS. [w]
BTR-3000-600x600	200	600	600	230V (1Ph) / 3x400V	3000
BTR-3000-600x800	200	600	800	230V (1Ph) / 3x400V	3000
BTR-3000-600x1000	200	600	1000	230V (1Ph) / 3x400V	3000
BTR-3500-100x300	400	100	300	230V (1Ph) / 3x400V	3500
BTR-3500-100x400	400	100	400	230V (1Ph) / 3x400V	3500
BTR-3500-150x250	400	150	250	230V (1Ph) / 3x400V	3500
BTR-3500-150x300	400	150	300	230V (1Ph) / 3x400V	3500
BTR-3500-150x400	400	150	400	230V (1Ph) / 3x400V	3500
BTR-3500-150x500	200	150	500	230V (1Ph) / 3x400V	3500
BTR-3500-150x600	200	150	600	230V (1Ph) / 3x400V	3500
BTR-3500-200x250	400	200	250	230V (1Ph) / 3x400V	3500
BTR-3500-200x300	200	200	300	230V (1Ph) / 3x400V	3500
BTR-3500-200x400	200	200	400	230V (1Ph) / 3x400V	3500
BTR-3500-200x500	200	200	500	230V (1Ph) / 3x400V	3500
BTR-3500-200x600	200	200	600	230V (1Ph) / 3x400V	3500
BTR-3500-250x250	400	250	250	230V (1Ph) / 3x400V	3500
BTR-3500-250x300	200	250	300	230V (1Ph) / 3x400V	3500
BTR-3500-250x400	200	250	400	230V (1Ph) / 3x400V	3500
BTR-3500-250x500	200	250	500	230V (1Ph) / 3x400V	3500
BTR-3500-250x600	200	250	600	230V (1Ph) / 3x400V	3500
BTR-3500-300x300	200	300	300	230V (1Ph) / 3x400V	3500
BTR-3500-300x400	200	300	400	230V (1Ph) / 3x400V	3500
BTR-3500-300x500	200	300	500	230V (1Ph) / 3x400V	3500
BTR-3500-300x600	200	300	600	230V (1Ph) / 3x400V	3500
BTR-3500-400x400	200	400	400	230V (1Ph) / 3x400V	3500
BTR-3500-400x500	200	400	500	230V (1Ph) / 3x400V	3500
BTR-3500-400x600	200	400	600	230V (1Ph) / 3x400V	3500
BTR-3500-500x500	200	500	500	230V (1Ph) / 3x400V	3500
BTR-3500-500x600	200	500	600	230V (1Ph) / 3x400V	3500
BTR-3500-600x600	200	600	600	230V (1Ph) / 3x400V	3500
BTR-4000-100x300	380	100	300	230V (1Ph) / 3x400V	4000
BTR-4000-100x400	380	100	400	230V (1Ph) / 3x400V	4000
BTR-4000-150x250	380	150	250	230V (1Ph) / 3x400V	4000
BTR-4000-150x300	380	150	300	230V (1Ph) / 3x400V	4000
BTR-4000-150x400	380	150	400	230V (1Ph) / 3x400V	4000
BTR-4000-150x500	200	150	500	230V (1Ph) / 3x400V	4000
BTR-4000-150x600	200	150	600	230V (1Ph) / 3x400V	4000
BTR-4000-200x250	380	200	250	230V (1Ph) / 3x400V	4000
BTR-4000-200x300	200	200	300	230V (1Ph) / 3x400V	4000
BTR-4000-200x400	200	200	400	230V (1Ph) / 3x400V	4000
BTR-4000-200x500	200	200	500	230V (1Ph) / 3x400V	4000
BTR-4000-200x600	200	200	600	230V (1Ph) / 3x400V	4000
BTR-4000-250x250	380	250	250	230V (1Ph) / 3x400V	4000
BTR-4000-250x300	200	250	300	230V (1Ph) / 3x400V	4000
BTR-4000-250x400	200	250	400	230V (1Ph) / 3x400V	4000
BTR-4000-250x500	200	250	500	230V (1Ph) / 3x400V	4000
BTR-4000-250x600	200	250	600	230V (1Ph) / 3x400V	4000
BTR-4000-250x800	200	250	800	230V (1Ph) / 3x400V	4000
BTR-4000-300x300	200	300	300	230V (1Ph) / 3x400V	4000

RÉFÉRENCE	D [mm]	W [mm]	H [mm]	VOLTAGE	PUISS. [w]
BTR-4000-300x400	200	300	400	230V (1Ph) / 3x400V	4000
BTR-4000-300x500	200	300	500	230V (1Ph) / 3x400V	4000
BTR-4000-300x600	200	300	600	230V (1Ph) / 3x400V	4000
BTR-4000-300x800	200	300	800	230V (1Ph) / 3x400V	4000
BTR-4000-400x400	200	400	400	230V (1Ph) / 3x400V	4000
BTR-4000-400x500	200	400	500	230V (1Ph) / 3x400V	4000
BTR-4000-400x600	200	400	600	230V (1Ph) / 3x400V	4000
BTR-4000-400x800	200	400	800	230V (1Ph) / 3x400V	4000
BTR-4000-500x500	200	500	500	230V (1Ph) / 3x400V	4000
BTR-4000-500x600	200	500	600	230V (1Ph) / 3x400V	4000
BTR-4000-500x800	200	500	800	230V (1Ph) / 3x400V	4000
BTR-4000-600x600	200	600	600	230V (1Ph) / 3x400V	4000
BTR-4000-600x800	200	600	800	230V (1Ph) / 3x400V	4000
BTR-4500-150x400	380	150	400	3x400V	4500
BTR-4500-150x500	290	150	500	3x400V	4500
BTR-4500-150x600	290	150	600	3x400V	4500
BTR-4500-200x250	290	200	250	3x400V	4500
BTR-4500-200x300	290	200	300	3x400V	4500
BTR-4500-200x400	290	200	400	3x400V	4500
BTR-4500-200x500	200	200	500	3x400V	4500
BTR-4500-200x600	200	200	600	3x400V	4500
BTR-4500-200x800	200	200	800	3x400V	4500
BTR-4500-250x250	290	250	250	3x400V	4500
BTR-4500-250x300	290	250	300	3x400V	4500
BTR-4500-250x400	200	250	400	3x400V	4500
BTR-4500-250x500	200	250	500	3x400V	4500
BTR-4500-250x600	200	250	600	3x400V	4500
BTR-4500-250x800	200	250	800	3x400V	4500
BTR-4500-250x1000	200	250	1000	3x400V	4500
BTR-4500-300x300	290	300	300	3x400V	4500
BTR-4500-300x400	200	300	400	3x400V	4500
BTR-4500-300x500	200	300	500	3x400V	4500
BTR-4500-300x600	200	300	600	3x400V	4500
BTR-4500-300x800	200	300	800	3x400V	4500
BTR-4500-300x1000	200	300	1000	3x400V	4500
BTR-4500-400x400	200	400	400	3x400V	4500
BTR-4500-400x500	200	400	500	3x400V	4500
BTR-4500-400x600	200	400	600	3x400V	4500
BTR-4500-400x800	200	400	800	3x400V	4500
BTR-4500-400x1000	200	400	1000	3x400V	4500
BTR-4500-500x500	200	500	500	3x400V	4500
BTR-4500-500x600	200	500	600	3x400V	4500
BTR-4500-500x800	200	500	800	3x400V	4500
BTR-4500-500x1000	200	500	1000	3x400V	4500
BTR-4500-600x600	200	600	600	3x400V	4500
BTR-4500-600x800	200	600	800	3x400V	4500
BTR-4500-600x1000	200	600	1000	3x400V	4500
BTR-6000-150x400	380	150	400	3x400V	6000
BTR-6000-150x500	380	150	500	3x400V	6000
BTR-6000-150x600	380	150	600	3x400V	6000

RÉFÉRENCE	D [mm]	W [mm]	H [mm]	VOLTAGE	PUISS. [w]
BTR-6000-200x400	380	200	400	3x400V	6000
BTR-6000-200x500	200	200	500	3x400V	6000
BTR-6000-200x600	200	200	600	3x400V	6000
BTR-6000-200x800	200	200	800	3x400V	6000
BTR-6000-250x300	290	250	300	3x400V	6000
BTR-6000-250x400	200	250	400	3x400V	6000
BTR-6000-250x500	200	250	500	3x400V	6000
BTR-6000-250x600	200	250	600	3x400V	6000
BTR-6000-250x800	200	250	800	3x400V	6000
BTR-6000-250x1000	200	250	1000	3x400V	6000
BTR-6000-300x300	290	300	300	3x400V	6000
BTR-6000-300x400	200	300	400	3x400V	6000
BTR-6000-300x500	200	300	500	3x400V	6000
BTR-6000-300x600	200	300	600	3x400V	6000
BTR-6000-300x800	200	300	800	3x400V	6000
BTR-6000-300x1000	200	300	1000	3x400V	6000
BTR-6000-400x400	200	400	400	3x400V	6000
BTR-6000-400x500	200	400	500	3x400V	6000
BTR-6000-400x600	200	400	600	3x400V	6000
BTR-6000-400x800	200	400	800	3x400V	6000
BTR-6000-400x1000	200	400	1000	3x400V	6000
BTR-6000-500x500	200	500	500	3x400V	6000
BTR-6000-500x600	200	500	600	3x400V	6000
BTR-6000-500x800	200	500	800	3x400V	6000
BTR-6000-500x1000	200	500	1000	3x400V	6000
BTR-6000-600x600	200	600	600	3x400V	6000
BTR-6000-600x800	200	600	800	3x400V	6000
BTR-6000-600x1000	200	600	1000	3x400V	6000
BTR-7500-200x500	200	200	500	3x400V	7500
BTR-7500-200x600	200	200	600	3x400V	7500
BTR-7500-200x800	200	200	800	3x400V	7500
BTR-7500-250x400	200	250	400	3x400V	7500
BTR-7500-250x500	200	250	500	3x400V	7500
BTR-7500-250x600	200	250	600	3x400V	7500
BTR-7500-250x800	200	250	800	3x400V	7500
BTR-7500-250x1000	200	250	1000	3x400V	7500
BTR-7500-300x400	200	300	400	3x400V	7500
BTR-7500-300x500	200	300	500	3x400V	7500
BTR-7500-300x600	200	300	600	3x400V	7500
BTR-7500-300x800	200	300	800	3x400V	7500
BTR-7500-300x1000	200	300	1000	3x400V	7500
BTR-7500-400x400	200	400	400	3x400V	7500
BTR-7500-400x500	200	400	500	3x400V	7500
BTR-7500-400x600	200	400	600	3x400V	7500
BTR-7500-400x800	200	400	800	3x400V	7500
BTR-7500-400x1000	200	400	1000	3x400V	7500
BTR-7500-500x500	200	500	500	3x400V	7500
BTR-7500-500x600	200	500	600	3x400V	7500
BTR-7500-500x800	200	500	800	3x400V	7500
BTR-7500-500x1000	200	500	1000	3x400V	7500

RÉFÉRENCE	D [mm]	W [mm]	H [mm]	VOLTAGE	PUISS. [w]
BTR-7500-600x600	200	600	600	3x400V	7500
BTR-7500-600x800	200	600	800	3x400V	7500
BTR-7500-600x1000	200	600	1000	3x400V	7500
BTR-9000-200x500	200	200	500	3x400V	9000
BTR-9000-200x600	200	200	600	3x400V	9000
BTR-9000-200x800	200	200	800	3x400V	9000
BTR-9000-250x400	200	250	400	3x400V	9000
BTR-9000-250x500	200	250	500	3x400V	9000
BTR-9000-250x600	200	250	600	3x400V	9000
BTR-9000-250x800	200	250	800	3x400V	9000
BTR-9000-250x1000	200	250	1000	3x400V	9000
BTR-9000-300x400	200	300	400	3x400V	9000
BTR-9000-300x500	200	300	500	3x400V	9000
BTR-9000-300x600	200	300	600	3x400V	9000
BTR-9000-300x800	200	300	800	3x400V	9000
BTR-9000-300x1000	200	300	1000	3x400V	9000
BTR-9000-400x400	200	400	400	3x400V	9000
BTR-9000-400x500	200	400	500	3x400V	9000
BTR-9000-400x600	200	400	600	3x400V	9000
BTR-9000-400x800	200	400	800	3x400V	9000
BTR-9000-400x1000	200	400	1000	3x400V	9000
BTR-9000-500x500	200	500	500	3x400V	9000
BTR-9000-500x600	200	500	600	3x400V	9000
BTR-9000-500x800	200	500	800	3x400V	9000
BTR-9000-500x1000	200	500	1000	3x400V	9000
BTR-9000-600x600	200	600	600	3x400V	9000
BTR-9000-600x800	200	600	800	3x400V	9000
BTR-9000-600x1000	200	600	1000	3x400V	9000

ELECTRICAL HEATING

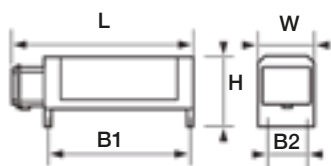
DRID

Chauffages à convection avec gaine



Avec le DRID, nous proposons une large gamme de chauffages d'espace industriels qui peuvent fonctionner dans des conditions plus difficiles que leur équivalent domestique.

Selon leur application spécifique, ils peuvent nécessiter une résistance aux chocs mécaniques, à une humidité élevée, aux éclaboussures d'eau ou à des atmosphères corrosives.



OPTION



DRI-PMR
Kit de montage pour fixation murale (supports, vis, chevilles)

- Chauffages industriels robustes avec boîtier en acier peint
- Charge spécifique : 3 W/cm²
- Éléments Ø 8,5 mm en SS 321 avec ailettes
- Boîtier de connexion : boîte en aluminium IP55
- Intégré thermostat ajustable : 4°C à 40°C
- Convient pour montage au sol ou mural avec supports (kit de montage en option)

PAS DE THERMOSTAT	THERMOSTAT INTERNE	THERMOSTAT EXTERNE	PUISSANCE [W]	VOLTAGE [V]	L [mm]	B1 [mm]	B2 [mm]	W [mm]	H [mm]
DRID005S	DRIDI005S	DRIDT005S	500	230V-1ph	428	325	100	164	202
DRID010S	DRIDI010S	DRIDT010S	1000	230V-1ph	428	325	100	164	202
DRID015S	DRIDI015S	DRIDT015S	1500	3x400V S	428	325	100	164	202
DRID010L	DRIDI010L	DRIDT010L	1000	230V-1ph	733	630	100	164	202
DRID020L	DRIDI020L	DRIDT020L	2000	230V-1ph	733	630	100	164	202
DRID030L	DRIDI030L	DRIDT030L	3000	3x400V S	733	630	100	164	202

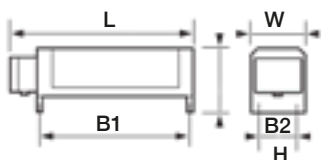
DRIID

Chauffages à convection industriels pour environnements corrosifs

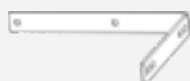


Avec le DRIID, nous proposons une gamme de chauffages industriels à convection spécifiquement conçus pour une utilisation dans des environnements corrosifs, tels que l'industrie alimentaire ou les zones avec des atmosphères agressives.

Ils offrent des performances de chauffage fiables tout en garantissant une résistance à l'humidité, à l'exposition chimique et à l'usure à long terme.



OPTION



DRI-PMR
Kit de montage pour fixation murale (supports, vis, chevilles)

- Pour une utilisation dans l'industrie alimentaire ou les environnements corrosifs
- Charge spécifique : 3 W/cm²
- Éléments Ø 8,5 mm en SS 321 avec ailettes
- Boîtier en acier inoxydable 304L
- Enceinte de connexion : boîte SS 304L IP55
- thermostat ajustable intégré : 4°C à 40°C
- Convient pour un montage au sol ou mural avec des supports (kit de montage en option)

PAS DE THERMOSTAT	THERMOSTAT INTERNE	THERMOSTAT EXTERNE	PUISSANCE [W]	VOLTAGE [V]	L [mm]	B1 [mm]	B2 [mm]	W [mm]	H [mm]
DRIID005S	DRIIDI005S	DRIIDT005S	500	230V-1ph	428	325	100	164	202
DRIID010S	DRIIDI010S	DRIIDT010S	1000	230V-1ph	428	325	100	164	202
DRIID015S	DRIIDI015S	DRIIDT015S	1500	3x400V S	428	325	100	164	202
DRIID010L	DRIIDI010L	DRIIDT010L	1000	230V-1ph	733	630	100	164	202
DRIID020L	DRIIDI020L	DRIIDT020L	2000	230V-1ph	733	630	100	164	202
DRIID030L	DRIIDI030L	DRIIDT030L	3000	3x400V S	733	630	100	164	202

AIRPULS

Chauffage à aérotherme



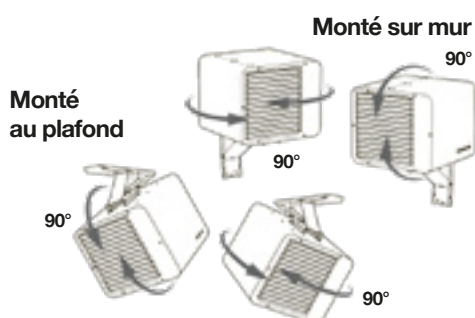
Une gamme complète et intelligente de chauffages à ventilateur de nouvelle génération, idéale pour un chauffage économique et un confort dans de grands espaces tels que des entrepôts, des installations industrielles, des salles de sport, des halls d'exposition et des hangars. Avec son exceptionnel flux d'air à longue portée, l'Airpuls fournit des températures uniformes et homogènes dans tout environnement industriel ou commercial.

Adaptable aux besoins de l'utilisateur, il offre plusieurs modes de fonctionnement et un système de montage multidirectionnel pour une orientation précise et des performances optimales. Un dispositif très pratique et simple, conçu pour une utilisation intensive.

Le Airpuls prend en charge à la fois des configurations fixes et mobiles et est disponible avec des commandes intégrées ou avec la boîte de contrôle numérique Aircom en option.

- Tension : 230V-1ph / 400V-3ph
- Puissance : 4,5 - 24 kW
- 6 fonctions de fonctionnement et 2 options de puissance
- Réinitialisation automatique pour la sécurité thermique
- Élément chauffant : résistances blindées avec ailettes
- Ventilation temporisée
- Installation rapide et facile
- Flux d'air homogène jusqu'à 15-20m/s
- Thermostat réglable
- Relais de puissance intégrés
- Corps en acier électro-galvanisé revêtu d'époxy polyester
- Grille de protection à l'entrée d'air et grille en nid d'abeille à la sortie d'air
- Connexion simplifiée sans polarité
- Équerre de montage pour fixation au mur ou au plafond
- Rotation horizontale et verticale à 90°
- Classe 1 : IP44 et IK08

SUPPORT DE MONTAGE MULTI-POSITION



RÉFÉRENCE	PUISS. [W]	L x H x D [cm]	DÉBIT MAXIMAL [m³/h]	POIDS [kg]
Airpuls 404	3000 / 4500	42,0 x 33,0 x 51,1	430 / 490	20,5
Airpuls 406	4000 / 6000	42,0 x 33,0 x 51,1	620 / 700	20,5
Airpuls 409	6000 / 9000	47,0 x 38,0 x 53,6	920 / 1100	24,9
Airpuls 412	8000 / 12000	47,0 x 38,0 x 53,6	1100 / 1200	24,9
Airpuls 415	10000 / 15000	52,0 x 43,0 x 61,5	1250 / 1350	33,6
Airpuls 418	8000 / 18000	52,0 x 43,0 x 61,5	1600 / 1800	33,6
Airpuls 424	12000 / 24000	52,0 x 43,0 x 61,5	1700 / 2200	33,6

OPTION

THERMOSTAT

Panneau de contrôle numérique / thermostat avec connexion à fil unique (combine jusqu'à 20 chauffages).

- à commander séparément



AIRCOM4

Thermostat de contrôle à distance



DYBOX BT

Radiant chauffant basse température



Une gamme de 3 radiants chauffants avec des dimensions modulaires, conçue pour s'adapter aux plafonds suspendus standard. La surface émettrice est recouverte d'une finition époxy-polyester ultra-émissive et nettoyable.

Le Dybox BT a 3 options de montage : installation suspendue (chaînes), montée au plafond ou intégrée.

Une solution discrète pour les locaux commerciaux à usage intermittent (salles de réunion, écoles, bureaux, espaces de vente au détail).

OPTIONS DE MONTAGE

SUSPENDU (CHAÎNES)

MONTÉ AU PLAFOND

ENCASTRÉ

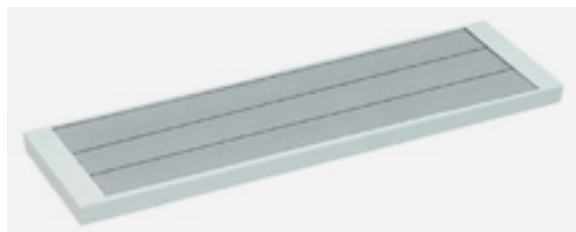


- Tension : 230V - 1ph
- Puissance : 0,2 – 0,6 kW
- Corps en acier électro-zingué revêtu d'époxy polyester
- Température d'émission moyenne : 80°C
- Hauteur de fonctionnement recommandée : 3 – 4 m
- Installation rapide et facile
- Bornes électriques protégées
- Classe 1 : IP44 et IK08

RÉFÉRENCE	TYPE	PUISS. [w]	L x H x D [cm]	POIDS [kg]
DYBOXA02	Encastré	200	59,0 x 59,0 x 6,0	7,2
DYBOXA03	Suspendu	300	59,0 x 59,0 x 6,0	7,2
DYBOXA06	Suspendu	600	119,0 x 59,0 x 6,0	14,0

DYBOX MT

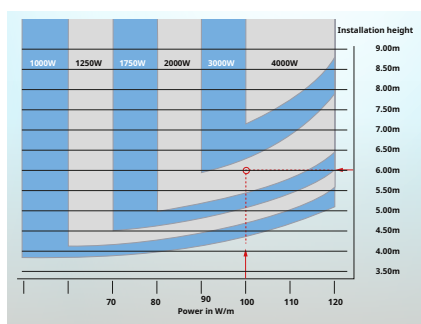
Radiant chauffant à température moyenne



Une large gamme de radiants robustes, idéaux pour le chauffage global de locaux isolés à plafond haut. Le Dybox MT chauffe de grands volumes d'air sans déplacement, tandis que son émetteur en aluminium monobloc assure une excellente distribution de la chaleur.

Le cœur de la résistance est conçu pour prévenir la surchauffe et prolonger la durée de vie, complété par un revêtement de surface ultra-émissif pour des performances maximales.

Un appareil très convivial qui est très efficace à la fois en été et en hiver pour le chauffage principal et d'appoint..



- Résistance et diffuseur combinés
- Tension : 230V-1ph / 230V-3ph / 400V-3ph
- Puissance : 1 – 4 kW
- Corps en acier électro-galvanisé revêtu d'époxy polyester
- Installation au plafond ou suspendue (chaînes)
- Élément chauffant : monobloc ALU avec traitement Airalu Mat® à haute émissivité
- Distribution homogène de la chaleur
- Installation rapide et facile
- Bornes électriques protégées
- Classe 1 : IP44 et IK08

RÉFÉRENCE	VOLTAGE [V]	PUISSANCE [w]	L x H x D [cm]	POIDS [kg]
DYBOX2A10	230V - 1ph	1000	85,0 x 27,8 x 9,0	7,4
DYBOX2A12	230V - 1ph	1250	100,5 x 27,8 x 9,0	8,8
DYBOX2A15	230V - 1ph	1500	120,0 x 27,8 x 9,0	10,4
DYBOX2A17	230V - 1ph	1750	136,0 x 27,8 x 9,0	11,8
DYBOX2A20	230V - 1ph	2000	155,0 x 27,8 x 9,0	13,2
DYBOX2A30	230V or 400V - 3ph	3000	155,0 x 40,0 x 9,0	18,4
DYBOX2A40*	230V or 400V - 3ph	4000	155,0 x 40,0 x 9,0	18,3

OPTION

Disponible pour DYBOX BT et MT

THERMOSTAT

Panneau de contrôle numérique / thermostat avec connexion à un fil (combine jusqu'à 20 chauffages)

- à commander séparément



AIRCOM4



GIALIX

Chaudière électrique murale



La chaudière Gialix est entièrement équipée et prête à être connectée au réseau de chauffage. Un panneau de contrôle ergonomique fournit tous les réglages essentiels pour un fonctionnement optimal de la chaudière.

Avec une gamme diversifiée d'options de puissance et de niveaux variés, c'est le choix idéal pour remplacer les chaudières à huile ou à gaz.

- Tension : 230V-1ph / 400V-3ph
- Aquastat de sécurité à 65°C (chauffage de sol) et 110°C (radiateurs)
- Affiche la température et la pression de l'eau, avec des réglages de chauffage ou d'eau chaude réglables (manuel ou programmé)
- Régulation modulable pour un contrôle optimal de la puissance
- Résistance en Incoloy 800
- Corps en fonte robuste et anti-corrosion (100 % recyclable)
- Thermostat ambiant en option avec ou sans horloge
- Classe de protection : IP21
- Poids : 25,0 kg

GIALIX DOMESTIQUE

RÉFÉRENCE	TAILLE [cm]	PUISSANCE [kW]	VOLTAGE [V]
GIALIX BC 6 MT - P1	50 x 34 x 28	0 - 6	230V 1-phase
GIALIX BC 12 MT - P1	50 x 34 x 28	0 - 12	230V 1-phase
* GIALIX BC 12 MT 2C - P1	62 x 40 x 28	0 - 12	230V 1-phase
GIALIX BC 12 MT - P3	50 x 34 x 28	0 - 12	400V 3-phase
GIALIX BC 16 MT - P3	50 x 34 x 28	0 - 16	400V 3-phase
GIALIX BC 24 MT - P3	62 x 40 x 28	0 - 24	400V 3-phase

GIALIX TERTIAIRE

RÉFÉRENCE	TAILLE [cm]	PUISSANCE [kW]	VOLTAGE [V]
GIALIX BC 36 MA - P3	74 x 46 x 28	0 - 36	400V 3-phase
GIALIX BC 48 MA - P3	74 x 46 x 28	0 - 48	400V 3-phase
GIALIX BC 72 MA - P3	74 x 46 x 28	0 - 72	400V 3-phase
GIALIX BC 120 MA - P3	74 x 57 x 35	0 - 120	400V 3-phase
GIALIX BC 196 MA - P3	74 x 63 x 40	0 - 196	400V 3-phase

(*) GIALIX BC 12 MT 2C - P3:

Équipé hydrauliquement pour deux circuits de chauffage par le sol et/ou radiateurs.



TRAÇAGE

LE TRAÇAGE ÉLECTRIQUE EST UN MÉTIER À PART

L'installation de traçage se fait avec le plus grand soin. Du plan à la première utilisation, nous proposons nos produits et services spécialisés. Selon l'application, nous scindons le traçage en deux domaines: domaine du bâtiment et applications industrielles.

CÂBLES CHAUFFANTS INDUSTRIELS

En hiver, la déperdition de chaleur des liquides doit être compensée et assurer le fonctionnement de vos installations. Utilisés également pour le maintien en température dans les process.

CHAUFFE-FÛTS

Jacquettes chauffantes isolées pour fûts et conteneurs.

FLEXIBLES CHAUFFANTS

Applications spéciales pour le chauffage de flexibles.

TECHNIQUE DE CONSTRUCTION

Protection contre le gel des tuyauteries et des cuves.

CHAUFFAGE DE SOL

Gamme de câbles à intégrer dans le béton, l'asphalte ou la chape pour le chauffage de sols industriels et commerciaux ainsi que la protection contre le soulèvement dû au gel dans les chambres froides.

RIBBONS FINIS

Câbles chauffants rapides et faciles à installer pour la protection antigel des tuyauteries.

TAPIS CHAUFFANTS

Tapis chauffants en silicone standard et entièrement personnalisés ou en alu pour diverses applications.

CÂBLES CHAUFFANTS SPÉCIAUX

DLR Câble chauffant électrique pour protection antigel ou maintien en température



- température maximale d'exposition continue (alimentation activée) : **65°C / 149°F**
- température d'exposition maximale autorisée (alimentation désactivée) : **85°C / 185°F**
- température de fonctionnement minimale : **-65°C / -85°F**
- température d'installation minimale : **-40°C / -40°F**
- alimentation standard : **230 v ac (autres sur demande)**
- résistance maximale du tressage de protection : **18,2 Ohm/km**
- protection contre les infiltrations : **IP67**



INFORMATIONS DE COMMANDE

- DIRAC Basse Température
Sortie 17W/m à 10°C
Tension d'alimentation 220 - 277VAC
Trame Métallique
Gaine extérieure en caoutchouc thermoplastique

DLR 5 - 2CR

DLR est un câble chauffant industriel à limitation automatique qui peut être utilisé pour la protection contre le gel ou le maintien de température jusqu'à 65°C. Il peut être coupé à longueur sur site.

DLR est approuvé pour une utilisation dans des environnements non dangereux. Ses caractéristiques à limitation automatique assurent sécurité et fiabilité.

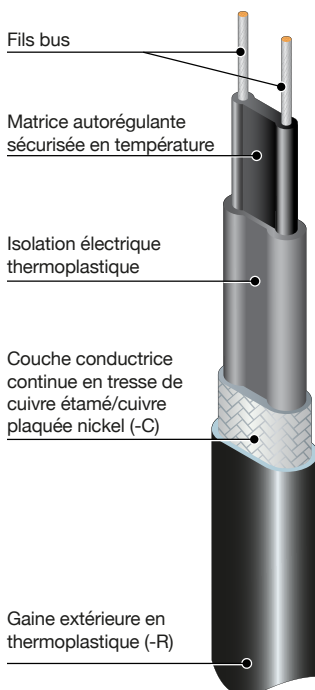
DLR ne surchauffera pas et ne brûlera pas, même lorsqu'il est superposé sur lui-même. Sa puissance de sortie est autorégulée en fonction de la température du tuyau. L'installation de DLR est rapide et simple et ne nécessite aucune compétence ou outil spécial.

Les composants de terminaison, de jonction et de connexion électrique tous fournis dans des kits pratiques.

- Ajuste automatiquement la puissance thermique en réponse à l'augmentation ou à la diminution de la température des tuyaux
- Peut être coupé à la longueur souhaitée
- Convient pour une utilisation dans des zones sûres
- Tensions d'alimentation différentes sur demande
- Intrinsèquement sûr en température
- Gamme complète de contrôles et d'accessoires disponibles

	DLR3	DLR5	DLR8	DLR10
Puissance nominale W/m à 10°C	10	17	24	31
RÉFÉRENCE DIRAC	DIMENSIONS : [mm] +/- 0,5	POIDS [kg/100m]	RAYON DE COURBURE MIN.	TAILLE DU MANCHON
DLRx-2CR	10,9 x 6	12	30 mm	M20

STRUCTURE



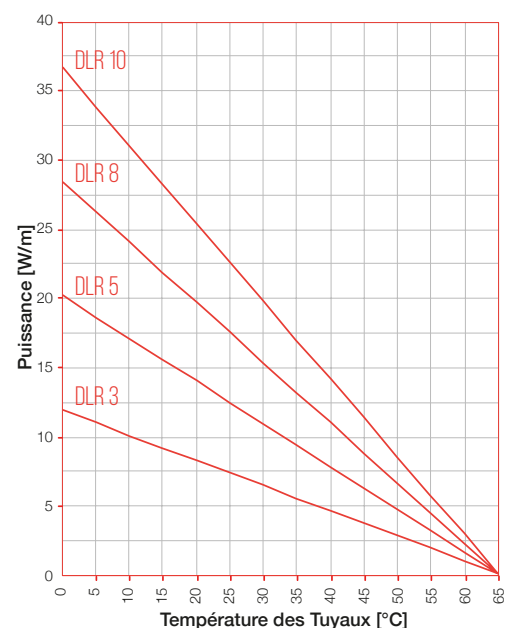
LONGUEUR MAXIMALE [m] VS. TAILLE DU DISJONCTEUR

Les détails suivants du circuit concernent spécifiquement le traçage électrique des tuyauteries et des équipements. Pour toute autre application, consultez DIRAC Industries.

RÉF	DÉMARRAGE T [°C]	230V				
		16A	20A	25A	32A	40A
DLR3	10°C	187	187	187	187	187
	0°C	185	187	187	187	187
	-10°C	174	187	187	187	187
	-20°C	168	182	187	187	187
DLR5	-40°C	157	177	187	187	187
	10°C	161	161	161	161	161
	0°C	160	161	161	161	161
	-10°C	138	161	161	161	161
DLR8	-20°C	112	137	161	161	161
	-40°C	94	118	147	161	161
	10°C	155	155	155	155	155
	0°C	153	155	155	155	155
DLR10	-10°C	132	155	155	155	155
	-20°C	108	131	155	155	155
	-40°C	90	113	141	155	155
	10°C	106	121	121	121	121
DLR10	0°C	97	115	121	121	121
	-10°C	84	106	121	121	121
	-20°C	77	97	121	121	121
	-40°C	67	84	106	121	121

ÉVALUATIONS THERMIQUES

Puissance nominale à 230V lorsque le DLR est installé sur des tuyaux en acier isolés thermiquement.



Un disjoncteur thermique-magnétique (courbe D) et une protection différentielle de 30mA doivent être utilisés.

DLR-24CR

Câble chauffant électrique pour protection antigel ou maintien en température



Le câble chauffant autorégulant basse température DLR-24CR peut être utilisé pour l'antigel des tuyaux (y compris les tuyaux en plastique et en métal), les toits et les gouttières dans des applications résidentielles et commerciales. Peu importe que la canalisation soit en installation aérienne ou enterrée, le câble chauffant DLR-24CR peut maintenir la température et la structure de phase du milieu dans la canalisation ou le récipient, et peut également être utilisé pour la fonte des neiges et le déneigement sur le toit des bâtiments résidentiels et des bâtiments ainsi que dans la zone des gouttières des grands bâtiments, ainsi que pour prévenir les risques de sécurité potentiels causés par la neige.

- température maximale d'exposition continue (alimentation allumée) : **65°C / 150°F**
- température d'exposition maximale autorisée (alimentation éteinte) : **85°C / 185°F**
- température de fonctionnement minimale : **-65°C / -85°F**
- température d'installation minimale : **-60°C / -76°F**
- résistance maximale du tressage de protection : **18,2 Ohm/km**
- protection contre l'intrusion : **IP66/67**



- Ajuste automatiquement la puissance thermique en réponse à l'augmentation ou à la diminution de la température des tuyaux
- Peut être coupé à la longueur désirée
- Convient pour une utilisation dans des zones sûres
- Tensions d'alimentation : 24VAC
- Testé UV
- Gamme complète de commandes et d'accessoires disponibles

INFORMATIONS DE COMMANDE

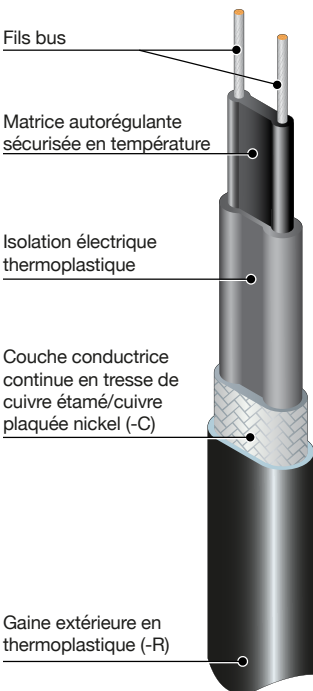
DLR 5 - 24CR

DIRAC Basse Température
Sortie 17W/m à 10°C
Tension d'alimentation 24VAC
Trame Métallique
Gaine extérieure en caoutchouc thermoplastique

	DLR3	DLR5	DLR6	DLR8	DLR10
Puissance nominale W/m à 10°C	10	17	20	26	33

RÉFÉRENCE DIRAC	DIMENSIONS : [mm] +/- 0,5	POIDS [kg/100m]	RAYON DE COURBURE MIN.	TAILLE DU MANCHON
DLRx-24CR	10,86 x 5,96	12	30 mm	M20

STRUCTURE



LONGUEUR MAXIMALE [m] VS. TAILLE DU DISJONCTEUR

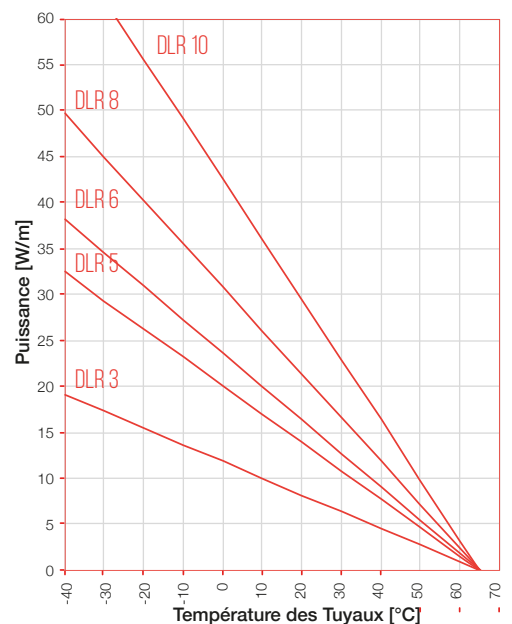
Les détails suivants du circuit concernent spécifiquement le traçage électrique des tuyauteries et des équipements. Pour toute autre application, consultez DIRAC Industries.

REF	DÉMARRAGE T [°C]	24V				
		2A	5A	10A	20A	40A
DLR3-24CR	10°C	4,15	8,00	8,00	8,00	8,00
	0°C	3,78	8,00	8,00	8,00	8,00
	-10°C	3,40	8,00	8,00	8,00	8,00
	-20°C	3,09	7,73	8,00	8,00	8,00
DLR5-24CR	10°C	2,43	6,07	8,00	8,00	8,00
	0°C	2,21	5,52	8,00	8,00	8,00
	-10°C	2,00	5,00	8,00	8,00	8,00
	-20°C	1,81	4,52	8,00	8,00	8,00
DLR6-24CR	10°C	1,65	4,13	8,00	8,00	8,00
	0°C	1,43	3,57	7,14	8,00	8,00
	-10°C	1,30	3,24	6,49	8,00	8,00
	-20°C	1,18	2,95	5,90	8,00	8,00
DLR8-24CR	10°C	1,08	2,69	5,38	8,00	8,00
	0°C	1,16	2,91	5,82	8,00	8,00
	-10°C	1,07	2,67	5,33	8,00	8,00
	-20°C	0,98	2,46	4,92	8,00	8,00
DLR10-24CR	10°C	0,85	2,13	4,27	8,00	8,00
	0°C	1,13	2,81	5,63	8,00	8,00
	-10°C	1,02	2,56	5,12	8,00	8,00
	-20°C	0,93	2,32	4,64	8,00	8,00
	-40°C	0,85	2,11	4,23	8,00	8,00

Un disjoncteur thermique-magnétique (courbe D) et une protection différentielle de 30mA doivent être utilisés.

ÉVALUATIONS THERMIQUES

Puissance nominale à 24VAC lorsque le DLR est installé sur des tuyaux en acier isolés thermiquement.



DKT

Câble chauffant électrique pour protection antigel ou maintien en température



- température maximale d'exposition continue (alimentation activée) : **65°C / 150°F**
- température maximale d'exposition permise (alimentation désactivée) : **85°C / 185°F**
- température minimale de fonctionnement : **-40°C / -40°F**
- température minimale d'installation : **-40°C / -40°F**
- alimentation standard : **220 - 240vac (autre sur demande)**
- résistance maximale de la tresse de protection : **18,2 Ohm/km**
- classification de température : **T5/T6**
- protection contre l'intrusion : **IP67**



INFORMATIONS DE COMMANDE

DKT 5 - 2CT

- DIRAC Température Moyenne
- Sortie 17W/m à 10°C
- Tension d'alimentation 220 - 277VAC
- Trame Métallique
- Gaine en fluoropolymère

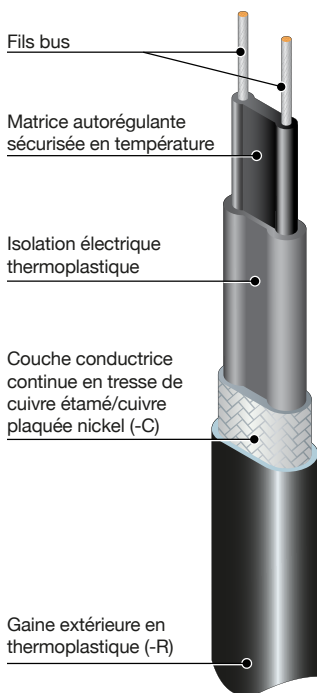
DKT est un câble chauffant industriel autorégulant pour la protection antigel et le maintien de température jusqu'à 65°C. Découpé sur site, il assure une installation facile. Approuvé pour les environnements dangereux et corrosifs, DKT prévient la surchauffe, autorégule la puissance et s'installe rapidement sans outils spéciaux. Les kits comprennent tous les composants nécessaires pour la terminaison, la jonction et la connexion électrique.

- Ajuste automatiquement la puissance thermique en réponse à l'augmentation ou à la diminution de la température des tuyaux
- Peut être coupé à la longueur souhaitée
- Convient pour une utilisation dans des zones sûres, dangereuses et corrosives
- Tensions d'alimentation différentes sur demande
- Intrinsèquement sûr en température.
- Gamme complète de contrôles et d'accessoires disponibles

	DKT3	DKT5	DKT8	DKT10	DKT12	DKT15
Puissance nominale W/m à 10°C	10	17	22	33	40	49
Puissance nominale W/m à 0°C	3	5	8	10	12	15

RÉFÉRENCE DIRAC	DIMENSIONS : [mm] +/- 0,5	POIDS [kg/100m]	RAYON DE COURBURE MINIMUM	TAILLE DU MANCHON
DKT-CT	11,96 x 5,36	14,8	35 mm	M20
DKT15-2CT	14,8 x 6,4	14,8	30 mm	M25

STRUCTURE



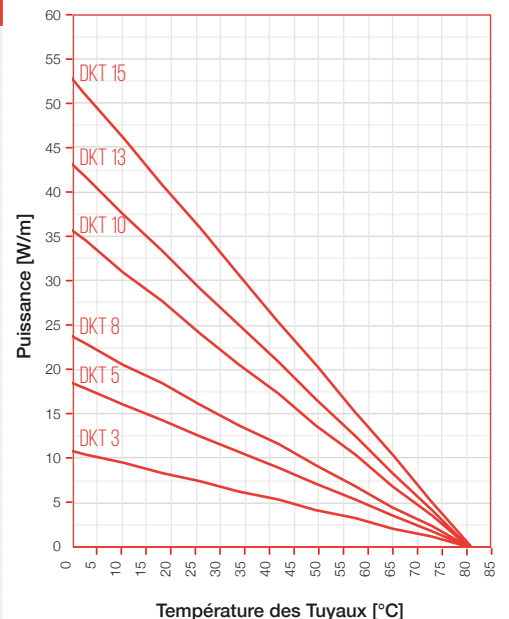
LONGUEUR MAXIMALE [m] VS. TAILLE DU DISJONCTEUR

Les détails suivants du circuit concernent spécifiquement le traçage électrique des tuyauteries et des équipements. Pour toute autre application, consultez DIRAC Industries.

RÉF	DÉMARRAGE	230V				
		T [°C]	16	20	25	32
DKT3	10°C	200	200	200	200	200
	0°C	200	200	200	200	200
	-10°C	165	200	200	200	200
DKT5	-20°C	155	185	200	200	200
	-40°C	131	165	189	200	200
	10°C	162	162	162	162	162
	0°C	148	162	162	162	162
DKT8	-10°C	133	152	162	162	162
	-20°C	112	141	162	162	162
	-40°C	86	123	162	162	162
	10°C	108	118	120	120	120
DKT10	0°C	95	108	120	120	120
	-10°C	85	95	120	120	120
	-20°C	68	87	120	120	120
	-40°C	60	76	112	120	120
DKT13	10°C	85	106	115	115	115
	0°C	77	96	115	115	115
	-10°C	71	88	110	115	115
	-20°C	65	81	102	115	115
DKT15*	-40°C	56	71	88	115	115
	10°C	60	75	93	102	102
	0°C	54	68	85	102	102
	-10°C	50	62	78	100	102
DKT15*	-20°C	46	58	72	92	102
	-40°C	40	50	62	80	100
	10°C	49	61	76	98	100
	0°C	44	56	69	89	100
DKT15*	-10°C	41	51	64	81	100
	-20°C	38	47	59	75	94
DKT15*	-40°C	33	41	51	65	81

CLASSE THERMIQUE

Puissance nominale à 230V lorsque le DKT est installé sur des tuyaux en acier ou carbone isolés thermiquement.



* uniquement disponible pour l'Amérique du Nord/Canada avec certificat UL

Un disjoncteur thermique-magnétique (courbe D) et une protection différentielle de 30mA doivent être utilisés.

DMT

Câble chauffant électrique pour protection antigel ou maintien en température



DMT est un câble chauffant industriel à limitation automatique pour la protection contre le gel et le maintien de température jusqu'à 150°C. Il peut être coupé à longueur sur site, garantissant une installation facile. Approuvé pour des environnements non dangereux, dangereux et corrosifs, DMT régule sa puissance de sortie pour la sécurité et la fiabilité, empêchant la surchauffe même lorsqu'il est superposé. L'installation est simple, ne nécessitant aucun outil spécial, avec les composants nécessaires disponibles dans des kits pratiques.

- température maximale d'exposition continue (alimentation active) : **150°C / 302°F**
- température maximale d'exposition admissible (alimentation coupée) : **200°C / 392°F**
- température minimale de fonctionnement : **-65°C / -85°F**
- température minimale d'installation : **-40°C / -40°F**
- alimentation standard : **220-240vac (autre sur demande)**
- classification de température : **T3**
- résistance maximale de la tresse de protection : **18,2 Ohm/km**
- protection contre les intrusions : **IP67**



- Ajuste automatiquement la puissance thermique en réponse à l'augmentation ou à la diminution de la température des tuyaux
- Pouvant être coupé à la longueur souhaitée
- Intrinsèquement sûr en température
- Convient pour une utilisation dans des zones sûres, dangereuses et corrosives
- Tensions d'alimentation différentes sur demande
- Gamme complète de commandes et d'accessoires disponibles

INFORMATIONS DE COMMANDE

DMT 10 - 2 C T

DIRAC Température Moyenne ————|

Sortie 33W/m à 10°C ————|

Tension d'alimentation 220 - 277V CA ————|

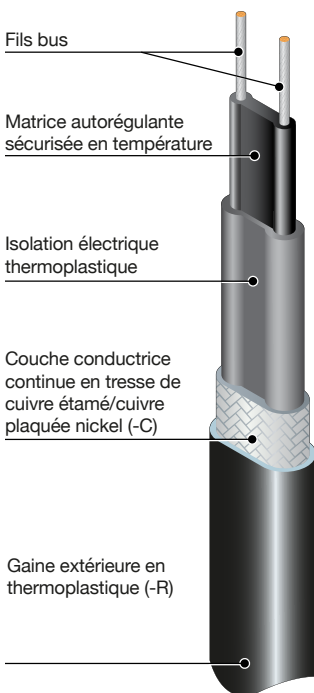
Trame Métallique ————|

Gaine extérieure en fluoropolymère ————|

	DMT5	DMT10	DMT15	DMT20
Puissance nominale W/m à 10°C	17	33	49	66
Puissance nominale W/m à 10°C	5	10	15	20

RÉFÉRENCE DIRAC	DIMENSIONS : [mm] +/- 0,5	POIDS [kg/100m]	RAYON DE COURBURE MIN.	TAILLE DU MANCHON
DMT..CT	12,4 x 4,8	14,2	30 mm	M20

STRUCTURE



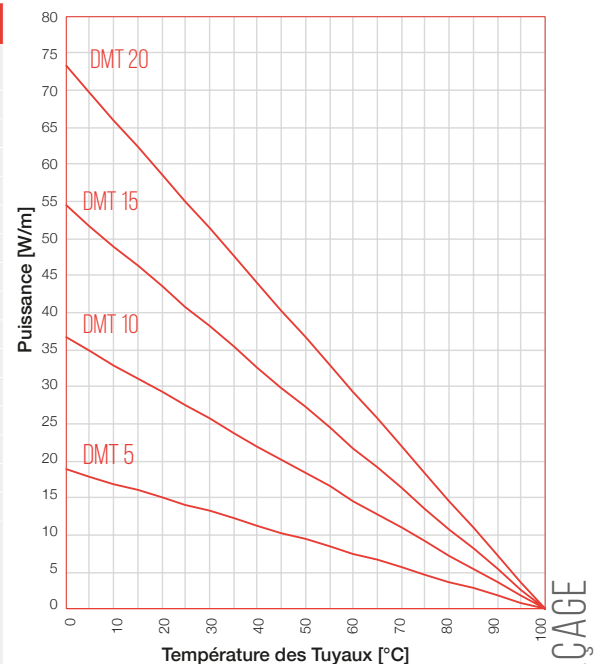
LONGUEUR MAXIMALE [m] VS. TAILLE DU DISJONCTEUR

Les détails suivants du circuit concernent spécifiquement le traçage électrique des tuyauteries et des équipements. Pour toute autre application, consultez DIRAC Industries.

RÉF	DÉMARRAGE	230V				
		T [°C]	16	20	25	32
DMT5	10°C	128	154	172	178	178
	0°C	122	151	168	178	178
	-10°C	112	139	156	178	178
	-20°C	103	129	149	178	178
DMT10	10°C	86	107	123	123	123
	0°C	77	99	119	123	123
	-10°C	70	90	111	123	123
	-20°C	61	82	95	117	123
DMT15	10°C	62	77	101	101	101
	0°C	61	76	95	101	101
	-10°C	56	70	87	101	101
	-20°C	51	64	80	95	101
DMT20	10°C	46	57	71	90	90
	0°C	45	56	70	89	90
	-10°C	42	52	65	83	90
	-20°C	39	49	61	78	90
	-40°C	34	43	54	69	86

ÉVALUATIONS THERMIQUES

Puissance nominale à 230V lorsque le DMT est installé sur des tuyaux en acier au carbone, isolés thermiquement.



Un disjoncteur thermique-magnétique (courbe D) et une protection différentielle de 30mA doivent être utilisés.

DHT Câble chauffant électrique pour protection anti-gel ou maintien en température



- température maximale d'exposition continue (alimentation activée) : **225°C / 437°F**
- température d'exposition maximale autorisée (alimentation désactivée) : **225°C / 437°F**
- température de fonctionnement minimale : **-40°C / -40°F**
- température d'installation minimale : **-40°C / -40°F**
- alimentation standard : **230vac (autre sur demande)**
- résistance maximale de la tresse de protection : **18,2 Ohm/km**
- classification de température : **DHT5, DHT10, DHT15 & DHT20 @ nom 230V - T3 (200°C)**
DHT25 @ nom 230V - T2 (300°C)
- protection contre les infiltrations : **IP67**



INFORMATIONS DE COMMANDE

DHT 10 - 2CT

- DIRAC Haute Température
- Sortie 30W/m à 10°C
- Tension d'alimentation 220 - 277V CA
- Trame Métallique
- Gaine extérieure en fluoropolymère

DHT est un câble chauffant autorégulant à très haute température, ayant une limite d'exposition de 225°C, qu'il soit sous tension ou non.

DHT est équipé d'une tresse métallique pour plus de flexibilité et d'une gaine en fluoropolymère.

Terminaisons faciles, coupé à longueur souhaitée.

La gamme de produits autorégulants la plus sûre jamais conçue pour une exposition à très haute température ; ne surchauffera pas même lorsqu'il est exposé à 225°C, qu'il soit sous tension ou éteint, car il est intrinsèquement sûr pour la température.

DHT est approuvé pour une utilisation dans des environnements non dangereux, dangereux et corrosifs selon les normes Ex.

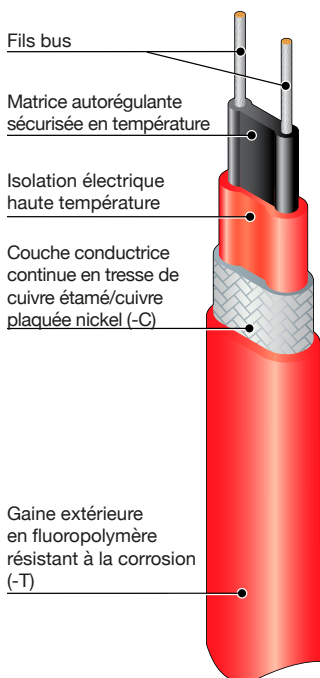
Approuvé ATEX.

- Ajuste automatiquement la puissance thermique en réponse à l'augmentation ou à la diminution de la température des tuyaux
- Pouvant être coupé à la longueur souhaitée
- Intrinsèquement sûr en température
- Convient pour une utilisation dans des zones sûres, dangereuses et corrosives
- Haute puissance allant jusqu'à 75W/m à 10°C
- Gamme complète de commandes et d'accessoires disponibles

	DHT5	DHT10	DHT15	DHT20	DHT25
Puissance nominale W/m à 10°C	15	30	45	60	75

RÉFÉRENCE DIRAC	DIMENSIONS : [mm] +/- 0,5	POIDS [kg/100m]	RAYON DE COURBURE MINIMUM	TAILLE DU MANCHON
DHT..CT	12,35 x 6,15	13,4	35 mm	M20

STRUCTURE



LONGUEUR MAXIMALE [m] VS. TAILLE DU DISJONCTEUR

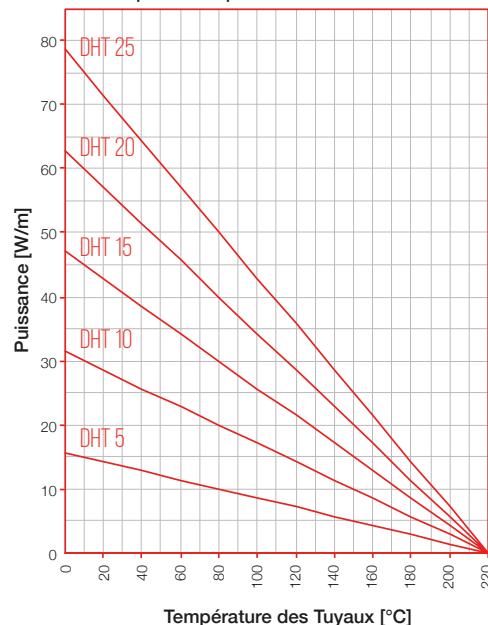
Les détails suivants du circuit concernent spécifiquement le traçage électrique des tuyauteries et des équipements. Pour toute autre application, consultez DIRAC Industries.

RÉF	DÉMARRAGE T [°C]	230V				
		10A	16A	20A	32A	50A
DHT5	10°C	76	122	154	172	172
	0°C	70	112	140	172	172
	-20°C	62	98	122	172	172
	-40°C	52	82	102	164	172
DHT10	10°C	52	82	102	122	122
	0°C	46	74	92	122	122
	-20°C	40	66	82	122	122
	-40°C	34	54	68	110	122
DHT15	10°C	38	62	76	100	100
	0°C	34	56	70	100	100
	-20°C	30	50	62	98	100
	-40°C	22	34	44	70	100
DHT20	10°C	30	50	62	86	86
	0°C	28	44	56	86	86
	-20°C	20	32	40	62	86
	-40°C	12	18	24	38	60
DHT25	10°C	24	40	50	76	76
	0°C	18	30	38	60	76
	-20°C	14	22	26	42	66
	-40°C	8	12	16	26	40

Un disjoncteur thermique-magnétique (courbe D) et une protection différentielle de 30mA doivent être utilisés.

ÉVALUATIONS THERMIQUES

Puissance nominale à 230V lorsque le DHT est installé sur des tuyaux en acier au carbone, isolés thermiquement. Pour 75W/m et plus, l'utilisation d'un surfaçage en aluminium est fortement recommandée pour optimiser la transmission thermique au tuyau et atteindre les évaluations thermiques indiquées.



DUT

Câble chauffant électrique pour protection antigel ou maintien en température



- température d'exposition continue maximale (alimentation activée) : **250°C/482°F**
- température d'exposition maximale autorisée (alimentation désactivée) : **250°C/482°F**
- température de fonctionnement minimale : **-40°C / -40°F**
- température d'installation minimale : **-40°C / -40°F**
- alimentation standard : **230vac (autre sur demande)**
- classification de température : **DUT5, DUT10, DUT15 & DUT20 @ 230V - T3 (200°C) DUT25 & DUTw33 @230V - T2 (300°C)**
- résistance maximale du tressage protecteur : **18,2 Ohm/km**
- protection contre les infiltrations : **IP67**



DUT est un câble chauffant autorégulant à ultra haute température, ayant une limite d'exposition de 250°C, qu'il soit sous tension ou non. Il peut être coupé à longueur sur site.

DUT est approuvé pour une utilisation dans des environnements non dangereux, dangereux et corrosifs selon les normes Ex. Ses caractéristiques autorégulantes assurent sécurité et fiabilité.

DUT ne surchauffera pas et ne brûlera pas, même lorsqu'il est superposé sur lui-même. Sa puissance de sortie est auto-limitée en fonction de la température du tuyau.

L'installation est rapide, simple et ne nécessite aucune compétence/outils spéciaux.

Les composants de terminaison, de jonction et de connexion électrique sont fournis dans des kits pratiques.

- Ajuste automatiquement la puissance thermique en réponse à l'augmentation ou à la diminution de la température des tuyaux
- Peut être coupé à la longueur souhaitée
- Intrinsèquement sûr en température
- Convient pour une utilisation dans des zones sûres, dangereuses et corrosives
- Puissances élevées allant jusqu'à 100W/m à 10°C
- Gamme complète de contrôles et d'accessoires disponibles

INFORMATIONS DE COMMANDE

DUT 5 - 2NT

DIRAC Température Moyenne

Sortie 15W/m à 10°C

Tension d'alimentation 220 - 277VAC

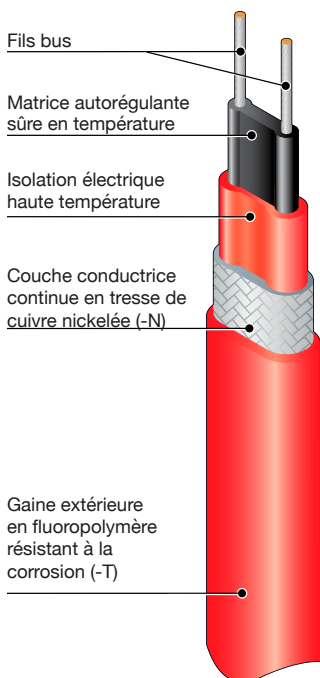
Treillis plaqué nickel

Gaine en fluoropolymère

	DUT5	DUT10	DUT15	DUT20	DUT25	DUTw33
Puissance nominale W/m à 10°C	15	30	45	60	75	100

RÉFÉRENCE DIRAC	DIMENSIONS : [mm] +/- 0,5	POIDS [kg/100m]	RAYON DE COURBURE MINIMUM	TAILLE DU MANCHON
DUT..NT	12,5 x 5,8	14,6	35 mm	M20
DUTw33-NT	14,8 x 6,0	19,5	35 mm	M25

STRUCTURE



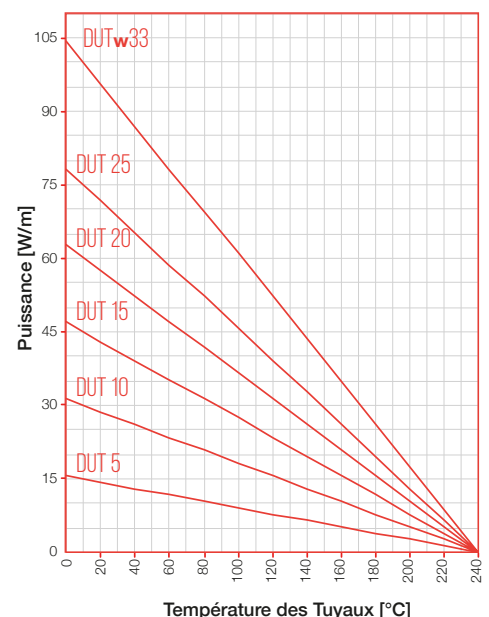
LONGUEUR MAXIMALE [m] VS. TAILLE DU DISJONCTEUR

Les détails suivants du circuit concernent spécifiquement le traçage électrique des tuyauteries et des équipements. Pour toute autre application, consultez DIRAC Industries.

RÉF	DÉMARRAGE	230V				
		T [°C]	10A	16A	20A	32A
DUT5	10°C	76	122	154	172	172
	0°C	70	112	140	172	172
	-20°C	62	98	122	172	172
	-40°C	52	82	102	164	172
DUT10	10°C	52	82	102	122	122
	0°C	46	74	92	122	122
	-20°C	40	66	82	122	122
	-40°C	34	54	68	110	122
DUT15	10°C	38	62	76	100	100
	0°C	34	56	70	100	100
	-20°C	30	50	62	98	100
	-40°C	22	34	44	70	100
DUT20	10°C	30	50	62	86	86
	0°C	28	44	56	86	86
	-20°C	20	32	40	62	86
	-40°C	12	18	24	38	60
DUT25	10°C	22	34	44	70	76
	0°C	16	26	34	54	76
	-20°C	12	18	24	38	60
	-40°C	8	12	14	22	36
DUTw33	10°C	18	30	36	58	84
	0°C	18	28	34	56	84
	-20°C	16	24	30	50	76
	-40°C	14	22	28	46	70

ÉVALUATIONS THERMIQUES

Puissance nominale à 230V lorsque le DUT est installé sur des tuyaux en acier au carbone, isolés thermiquement.



SFM

 Câbles chauffants isolés de la série PFA


- Tension nominale : de **12 à 600V**
- Maintien de température : **jusqu'à 180°C**
- Température d'exposition : **jusqu'à 260°C (alimentation coupée)**
- Température d'installation minimale : **-40°C**
- Rayon de courbure minimum : **6 x Ø câble**

SFM est un câble chauffant à isolation en silicone à puissance constante qui est extrêmement adapté pour la protection contre le gel ou le maintien de température des tuyaux, réservoirs, trémies, etc. jusqu'à 180°C.

Chaque longueur de câbles chauffants nécessite des kits de terminaison avec connexion froide pour l'alimentation électrique.

- Protection contre le gel et maintien de température
- Longueurs jusqu'à 1,5 km
- Convient pour une utilisation dans des environnements corrosifs
- Fil résistif Ni-Cr ou Cu-Ni
- Gaine isolante en PFA de 2,6 à 4,9 mm de diamètre
- Gaine en cuivre étamé (option C)
- Gaine et surgaine en PFA (option CT)

INFORMATIONS DE COMMANDE

SFM ... *

Câble Chauffant Série _____
Valeurs OHMIQUES _____

*VALEURS OHMIQUES DISPONIBLES (OHM/M):

0,0008 / 0,0011 / 0,0018 / 0,0029 / 0,0044 / 0,007 / 0,01 / 0,0116 / 0,015 / 0,0178 / 0,025 / 0,0315 / 0,05 / 0,068 / 0,1 / 0,15 / 0,17 / 0,2 / 0,24 / 0,33 / 0,37 / 0,5 / 0,73 / 1 / 1,44 / 1,73 / 2,16 / 2,4 / 3 / 4 / 5,6 / 8

SFM-Ex

 Câbles chauffants isolés de série PFA


- Tension nominale : de **12 à 600V**
- Maintien de température : **jusqu'à 180°C**
- Température d'exposition : **jusqu'à 260°C (alimentation coupée)**
- Température d'installation minimale : **-65°C**
- Rayon de courbure minimum : **6 x Ø câble**
- Résistance mécanique : **Dégâts mécaniques à faible risque 4J**
Dégâts mécaniques à haut risque 7J
- Puissance maximale : **30W/m**

SFM-Ex est un câble chauffant à isolation en silicone à puissance constante qui est extrêmement adapté pour la protection contre le gel ou le maintien de température des tuyaux, réservoirs, trémies, etc. jusqu'à 180°C.

Chaque longueur de câbles chauffants nécessite des kits de terminaison avec connexion froide pour l'alimentation électrique.

- Protection contre le gel et maintien de température
- Longueurs jusqu'à 1,5 km
- Convient pour une utilisation dans des environnements corrosifs
- Fil résistif Ni-Cr ou Cu-Ni
- Gaine isolante PFA de 2,6 à 4,9 mm de diamètre
- Gaine en cuivre étamé (option C)
- Gaine et surgaine PFA (option CT)

INFORMATIONS DE COMMANDE

SFM-Ex ... *

Câble Chauffant Série _____
ATEX _____
Valeurs OHMIQUES _____

*VALEURS OHMIQUES DISPONIBLES (OHM/M):

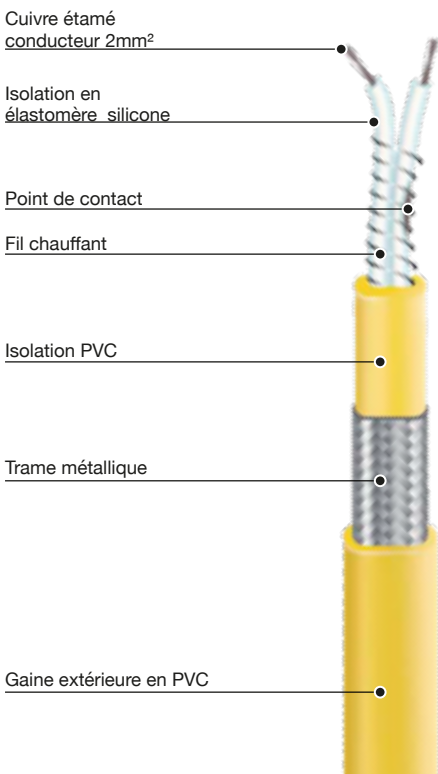
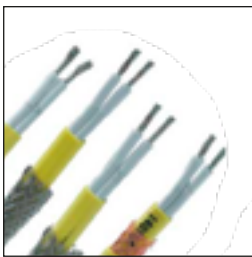
0,0008 / 0,0011 / 0,0018 / 0,0029 / 0,0044 / 0,007 / 0,01 / 0,0116 / 0,015 / 0,0178 / 0,025 / 0,0315 / 0,05 / 0,068 / 0,1 / 0,15 / 0,17 / 0,2 / 0,24 / 0,33 / 0,37 / 0,5 / 0,73 / 1 / 1,44 / 1,73 / 2,16 / 2,4 / 3 / 4 / 5,6 / 8

CWLT

Puissance constante basse température
câble chauffant parallèle



- Alimentation : **230V** en standard (115V et 400V sur demande)
- Maintien de température : **jusqu'à 60°C**
- Température de surface admissible : **de -30°C à +90°C**
- Isolation du fil chauffant : **PVC 105°C**
- Gaine extérieure : **PVC 105°C**
- Isolation du conducteur : **Élastomère silicone**
- Dimensions : **CWLT : 5 x 8 mm - CWLT/C : 5,5 x 8,5mm**
- **CWLT/CR : 7 x 10mm**



CWLT Ruban chauffant à puissance constante pour protection antigel ou pour maintien de température sur tuyaux, vannes et cuves, sans température d'exposition supérieure à 90°C.

Les câbles chauffants à puissance constante CWLT sont particulièrement adaptés à la protection contre le gel et au maintien à basse température. Parmi les câbles chauffants à puissance constante pour usage industriel, cette version avec isolation en PVC est la plus économique. Pour garantir la durabilité de ces éléments chauffants, nous recommandons l'utilisation d'un dispositif de contrôle.

La construction parallèle permet de couper le câble à longueur souhaitée et de le terminer sur site par le monteur.

- Protection contre le gel et maintien de température jusqu'à 60°C
- Température de surface max. jusqu'à 90°C
- Connexion froide incluse (aucune connexion supplémentaire nécessaire)

PUISANCE [W/m]	DISTANCE ENTRE 2 POINTS DE CONTACT CONSÉCUTIFS [m]	LONGUEUR MAXIMALE DU CIRCUIT [m]	TEMPÉRATURE MAXIMALE DE MAINTIENANCE [°C]
10	1	170	60
15	0,8	150	50
20	0,7	140	40

INFORMATIONS DE COMMANDE

CWLT ... R ...

Puissance constante basse température _____

Standard (/) _____

Tresse en cuivre étamé (C) _____

Acier inoxydable (S) _____

Gaine extérieure en PVC (R) _____

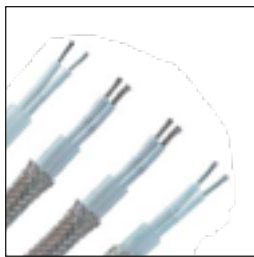
Puissance : 10, 15 ou 20 W/m _____

CWMT

Câble chauffant parallèle
à puissance constante moyenne



- Alimentation : **230V en standard (115V et 400V sur demande)**
- Maintien de température : **jusqu'à 150°C**
- Température de surface admissible : **de -70°C à +200°C**
- Isolation du fil chauffant : **Élastomère silicone**
- Gaine extérieure : **Fluoropolymère**
- Isolation du conducteur : **Élastomère silicone**
- Dimensions : **CWMT : 6 x 10 mm - CWMT/C : 6,5 x 10mm - CWMT/CT : 7 x 10,5mm**



Cuivre étamé
conducteur 2mm²

Isolation en
élastomère de silicone

Point de contact

Fil chauffant

Isolation PVC

Trame métallique

Gaine extérieure



Les câbles chauffants à puissance constante CWMT sont des bandes très flexibles particulièrement adaptées à la protection contre le gel ou au maintien de température, des tuyaux, vannes, cuves, etc. maintenant des températures allant jusqu'à +150°C. Pour garantir la durabilité de ces câbles chauffants à puissance constante, nous recommandons l'utilisation d'un dispositif de contrôle.

- Protection contre le gel et maintien de température jusqu'à 150°C
- Température de surface max. jusqu'à 200°C
- Connexion froide incluse
(aucune connexion supplémentaire nécessaire)

PUISSANCE [W/m]	DISTANCE ENTRE 2 POINTS DE CONTACT CONSÉCUTIFS [m]	LONGUEUR MAXIMALE DU CIRCUIT [m]	TEMPÉRATURE MAXIMALE DE MAINTIENANCE [°C]
20	0,7	140	150
30	0,7	120	140
40	0,8	100	120
50	0,6	80	90

INFORMATIONS DE COMMANDE

CWMT ... T/R ...

Puissance constante à température moyenne

Standard (/)

Tresse en cuivre étamé (C)

Acier inoxydable (S)

Gaine extérieure en fluoropolymère (T) ou en PVC (R)

Puissance : 20, 30, 40 ou 50 W/m

FTH Réchauffeur de tube flexible / Réchauffeur de protection antigel



SANS THERMOSTAT



AVEC THERMOSTAT

- Tension d'alimentation : de 1,5V à 400V
- Options de puissance : 40 W/m ou 50 W/m
- Température de fonctionnement : de -60°C à + 200°C

Les rubans chauffants FTH sont principalement conçus et utilisés pour protéger les tuyauteries du gel et pour la réfrigération industrielle.

L'isolation est assurée par un silicone extrêmement flexible et résistant à haute température, ce qui rend les rubans faciles à utiliser. Pour garantir une longue durée de vie à ces éléments chauffants, nous recommandons d'utiliser un dispositif de contrôle.

Une version avec thermostat intégré est disponible.

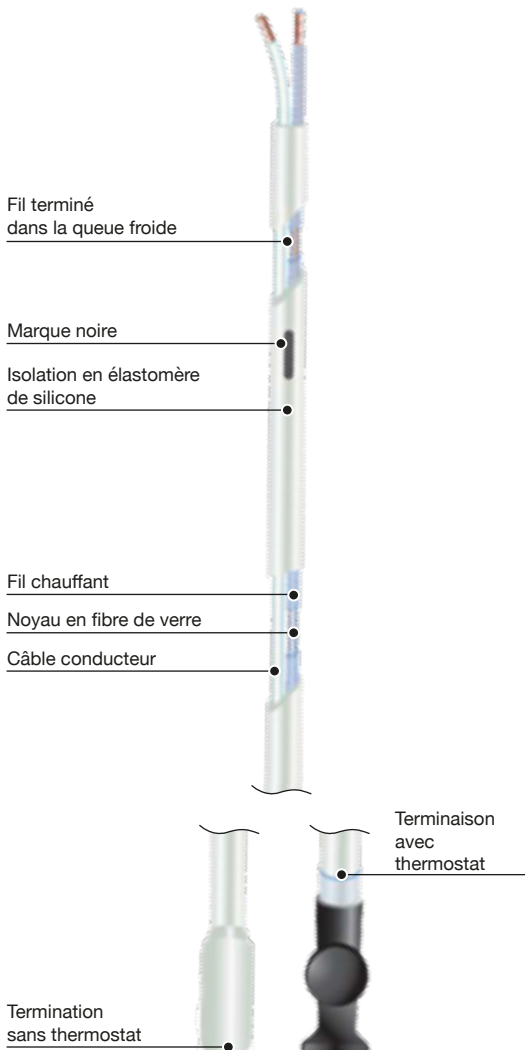
Le joint vulcanisé et la partie froide intégrée fournissent au câble une structure étanche, permettant ainsi son installation directement à l'intérieur des pipelines.

Il est fourni déjà découpé sur mesure et prêt à l'emploi : sa longueur ne peut pas être raccourcie par l'utilisateur final.

- Diamètre extérieur 5,5 mm ± 0,2 mm (hors joint vulcanisé)
- Isolation : silicone (modèles standard disponibles selon tableau)
- Rayon de courbure minimum : 15 mm
- Longueur des parties chauffantes et froides personnalisable sur demande
- Tressage métallique et fil de mise à la terre disponibles sur demande
- Certifications disponibles : CE
- Produit et testé selon la norme EN60335
- Conformité à la directive 2014/35/UE
- Disponible avec ou sans thermostat

MODÈLES STANDARD DISPONIBLES

RÉFÉRENCE	LONGUEUR [m]	PUISSANCE [W]	RÉFÉRENCE	LONGUEUR [m]	PUISSANCE [W]
FTH-1-40	1	40	FTH-1-50	1	50
FTH-1-40-T			FTH-1-50-T		
FTH-1,3-52	1,3	52	FTH-1,3-65	1,3	65
FTH-1,3-52-T			FTH-1,3-65-T		
FTH-1,5-60	1,5	60	FTH-1,5-75	1,5	75
FTH-1,5-60-T			FTH-1,5-75-T		
FTH-2-80	2	80	FTH-2-100	2	100
FTH-2-80-T			FTH-2-100-T		
FTH-3-120	3	120	FTH-3-150	3	150
FTH-3-120-T			FTH-3-150-T		
FTH-4-160	4	160	FTH-4-200	4	200
FTH-4-160-T			FTH-4-200-T		
FTH-5-200	5	200	FTH-5-250	5	250
FTH-5-200-T			FTH-5-250-T		
FTH-6-240	6	240	FTH-6-300	6	300
FTH-6-240-T			FTH-6-300-T		



INFORMATIONS DE COMMANDE FTH-XXX_YY

Nom du client Référence
Modèle/Révision

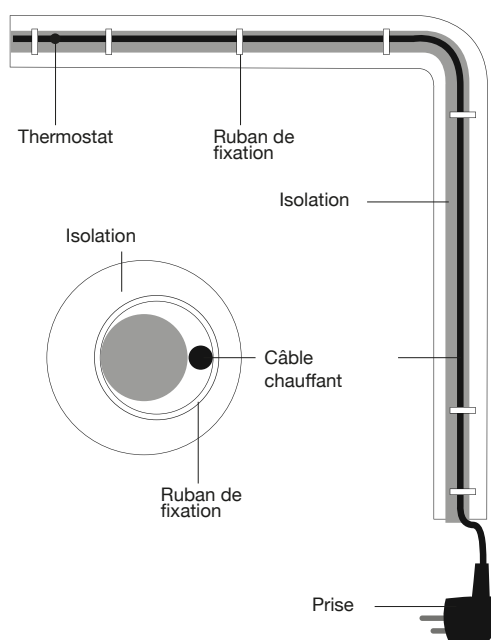
OTHER VARIANTS ON DEMAND

STOPICE

Câble chauffant de protection antigel avec thermostat



- Tension nominale : **230 volt**
- Sortie : env. : **10 W/m**
- Connexion froide : **1 x 2m**
- Temp. d'installation min. : **5°C**
- Température nominale : **65°C**
- Contrôle de température 16 A : **+5°C ON / +15°C OFF**
- Rayon de courbure minimum **5 x Ad**
- Tolérance de résistance : **-5% / +10%**
- Approbation (câble chauffant) : **VDE**
- Transition froid/chaud : **sans joint**
- Diamètre extérieur : **environ 9,00 mm**
- Type de protection : **IPX7**
- Classe de protection : **I**



Câble chauffant à puissance constante régulé par thermostat, conçu pour la protection contre le gel des tuyaux et le maintien de température.

Convient pour les tuyaux d'eau froide jusqu'à 40 mm de diamètre.

Il offre une prévention efficace du gel des tuyaux pendant les conditions météorologiques froides et est conçu pour une installation facile avec des coûts d'entretien minimaux.

Résistant à la température et à l'humidité pour une utilisation durable.

- Préventif contre le gel des tuyaux dans des conditions climatiques froides et rigoureuses
- Convient pour les tuyaux d'eau froide jusqu'à 40 mm
- Connexion unilatérale
- Conforme aux normes de sécurité VDE 0100
- Utilise un thermostat pour le contrôle de température principal
- Facile à installer avec des coûts d'entretien faibles
- Résistant à la température et à l'humidité pour une utilisation à long terme
- Aide à réduire la consommation d'énergie et les coûts opérationnels
- Prêt à l'emploi avec prise CE intégrée

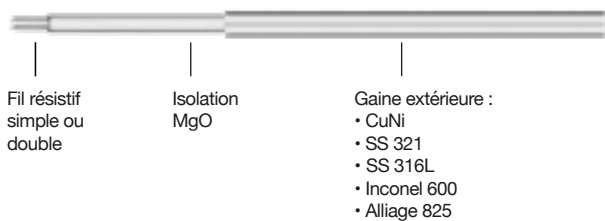
RÉFÉRENCE	PUISSANCE [W]	LONGUEUR [m]	POIDS [kg]
STOPICE-10W-H	10	1	0,26
STOPICE-20W-H	20	2	0,31
STOPICE-30W-H	30	3	0,4
STOPICE-40W-H	40	4	0,47
STOPICE-50W-H	50	5	0,53
STOPICE-60W-H	60	6	0,60
STOPICE-70W-H	70	7	0,69
STOPICE-80W-H	80	8	0,75
STOPICE-90W-H	90	9	0,82
STOPICE-100W-H	100	10	0,89
STOPICE-120W-H	120	12	1,06
STOPICE-160W-H	160	16	1,31
STOPICE-180W-H	180	18	1,47
STOPICE-220W-H	220	22	1,77
STOPICE-240W-H	240	24	1,88

MI Câbles de traçage à isolation minérale



Le câble à isolation minérale est connu comme le câble de traçage thermique électrique le plus durable au monde. C'est le choix idéal lorsque les exigences de température et de puissance d'une application dépassent les capacités des câbles autorégulants et à puissance constante et nécessitent un contrôle précis de la température.

Pour le maintien de la température des tuyaux, des cuves, des trémies, etc. Très bonne résistance aux vibrations et pour les applications nécessitant une augmentation progressive de la température.



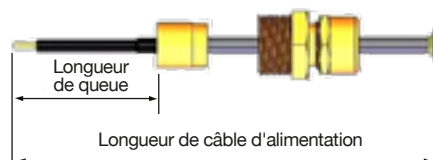
- Câble de résistance chauffante à un ou deux cœurs, isolé en oxyde de magnésium, gaine métallique
- Haute résistance
- La résistance du câble de résistance chauffante (ohms/m) détermine la puissance de sortie par unité de longueur
- Puissance de sortie constante, indépendante des variations de température
- Tension de fonctionnement maximale jusqu'à 750V
- Puissance de sortie jusqu'à 300W/m (maximale typique)
- Température de maintien maximale jusqu'à 800°C
- Température d'exposition maximale jusqu'à 1000°C
- Câble fourni complet. Raccords de fin chaude et froide préfabriqués en usine
- ATEX II 2 G - Ex e II T1 à T5 certifié pour les zones dangereuses (classes de température T1 à T5 selon la puissance de sortie W/m et les conditions d'utilisation)

SÉRIE	GAINE EXTÉRIEURE	TEMP. DE FONCTIONNEMENT MAX.	TEMP. D'EXPOSITION MAX.	SULFURIQUE	ACIDE CHLORHYDRIQUE	ACIDE HYDROFLUORIQUE	ACIDE PHOSPHORIQUE	ACIDE NITRIQUE	ACIDE ORGANIQUE	ALCALINS	EAU DE MER	CHLORURE
H400	CuNi	400°C	400°C	-	✓	✓	✓	✓	✓	✓	✓	✓
H321	SS321	600°C	800°C	-	-	-	-	✓	✓	✓	-	-
H316L	SS316L	600°C	800°C	-	-	-	-	✓	✓	✓	-	-
H600	Inconel 600	600°C	1000°C	✓	✓	✓	✓	✓	✓	✓	✓	✓
H825	Alliage 825	600°C	670°C	✓	✓	✓	✓	✓	✓	✓	✓	✓

✓ Excellent ✓ Acceptable ✓ Vérifiez les données

CÂBLE CHAUFFANT À CŒUR UNIQUE AVEC GAINE EN ACIER INOXYDABLE, EN CUPRONICKEL OU EN ALLIAGE DE NICKEL

SANS FIL DE TERRE



AVEC QUEUE DE TERRE

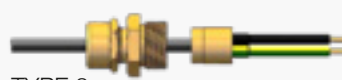


TYPES DE TERMINAISON



TYPE 1

Joint approuvé ATEX pour utilisation dans les terminaisons de zones dangereuses
 Conducteur flexible / Étiquette de terre flexible avec écrou de verrouillage
 Pot à sertir
 Filetage de manchon M20x1.5 Autres tailles sur demande
 Scellant Résine époxy



TYPE 2

Joint approuvé ATEX pour une utilisation dans les terminaisons de zones dangereuses
 Conducteur solide / Fil de terre solide
 Brasure sur pot
 Filetage de manchon M20x1.5 Autres tailles sur demande
 Scellant composé TRMX

CÂBLES CHAUFFANTS À CŒUR UNIQUE AVEC GAINÉ EN ACIER INOXYDABLE, INCONEL 600 ET ALLIAGE 825, GAMME DE 500 V EUROPÉENNE

CERTIFIÉ ATEX & EAC

RÉFÉRENCE DE CÂBLE CHAUFFANT			GAINÉ EXTERIEURE Ø [mm]	RÉSISTANCE DU CONDUCTEUR À 20 °C [Ohm/m]	SECTION DU CONDUCTEUR DE CÂBLE D'ALIMENTATION [mm²]	Ø DU CÂBLE D'ALIMENTATION [mm]	RÉFÉRENCE DE JOINT (T1)	RÉFÉRENCE DE JOINT (T2 OU T3)
GAINÉ SS 321	GAINÉ INCONEL 600	GAINÉ ALLIAGE 825						
H321-A10K	H600-A10K	H825-A10K	3.20	10 000	2.50	5.3	1H2.5-20	1H2.5-20
H321-A6300	H600-A6300	H825-A6300	3.20	6 300	2.50	5.3	1H2.5-20	1H2.5-20
H321-A4000	H600-A4000	H825-A4000	3.20	4 000	2.50	5.3	1H2.5-20	1H2.5-20
H321-A2500	H600-A2500	H825-A2500	3.40	2 500	2.50	5.3	1H2.5-20	1H2.5-20
H321-A1600	H600-A1600	H825-A1600	3.60	1 600	2.50	5.3	1H2.5-20	1H2.5-20
H321-A1000	H600-A1000	H825-A1000	3.90	1 000	2.50	5.3	1H2.5-20	1H2.5-20
H321-A630	H600-A630	H825-A630	4.30	0.630	2.50	5.3	1H2.5-20	1H2.5-20
H321-A400	H600-A400	H825-A400	4.70	0.400	2.50	5.3	1H2.5-20	1H2.5-20
H321-A250	H600-A250	H825-A250	5.30	0.250	6.00	6.4	1H6.020	1H6.020
H321-A160	H600-A160	H825-A160	6.50	0.160	6.00	6.4	1H6.020	1H6.020

CÂBLES CHAUFFANTS À CŒUR UNIQUE AVEC GAINÉ EN CUPRONICKEL ET EN ACIER INOXYDABLE PLAGE EUROPÉENNE 500 V

CERTIFIÉ ATEX & EAC

RÉFÉRENCE DE CÂBLE CHAUFFANT			GAINÉ EXTERIEURE Ø [mm]	RÉSISTANCE DU CONDUCTEUR À 20 °C [Ohm/m]	SECTION DU CONDUCTEUR DE CÂBLE D'ALIMENTATION [mm²]	Ø DU CÂBLE D'ALIMENTATION [mm]	RÉFÉRENCE DE JOINT (T1)	RÉFÉRENCE DE JOINT (T2 OU T3)
SS 321 GAINÉ	SS 316L GAINÉ	CUPRONICKEL GAINÉ						
H321-B1600	H316L-B1600	H400-B1600	3.20	1 600	2.50	5.3	1H2.5-20	1H2.5-21
H321-B1000	H316L-B1000	H400-B1000	3.40	1 000	2.50	5.3	1H2.5-20	1H2.5-21
H321-B630	H316L-B630	H400-B630	3.70	0.630	2.50	5.3	1H2.5-21	1H2.5-22
H321-B400	H316L-B400	H400-B400	4.00	0.400	2.50	5.3	1H2.5-22	1H2.5-23
H321-B250	H316L-B250	H400-B250	4.40	0.250	2.50	5.3	1H2.5-23	1H2.5-24
H321-B160	H316L-B160	H400-B160	4.90	0.160	6.00	6.4	1H6.0-20	1H6.0-21
H321-C63	H316L-C63	H400-C63	3.20	0.063	2.50	5.3	1H2.5-20	1H2.5-21
H321-C40	H316L-C40	H400-C40	3.40	0.040	2.50	5.3	1H2.5-20	1H2.5-21
H321-C25	H316L-C25	H400-C25	3.70	0.025	6.00	6.4	1H6.0-20	1H6.0-25
H321-C17	H316L-C17	H400-C17	4.60	0.017	6.00	6.4	1H6.0-20	1H6.0-25
H321-C11	H316L-C11	H400-C11	4.90	0.011	6.00	6.4	1H6.0-20	1H6.0-25
H321-C7	H316L-C7	H400-C7	5.30	0.007	10.00	7.3	1H10-20	1H10-25
H321-C4	H316L-C4	H400-C4	5.90	0.004	16.00	8.3	1H16-20	1H16-25

CLARIFICATION DU CODE

HXXX - Y ZZZZ - QQQQ

Matériau de gainé _____
Matériau du conducteur _____
Valeurs Ohmiques _____
Suffixe _____

MATÉRIAU DE GAINÉ

Voir les tableaux : SS321, SS316L, Inconel 600, Alloy 825, Cuivre (122), Cupronickel (400)

MATÉRIAU DU CONDUCTEUR

A : Nichrome
B : Constantan
C : Cuivre
D : Alliages Cuivre-Nickel

VALEURS OHMIQUES

Voir les tableaux

SUFFIXE

Informations supplémentaires, telles que "-300V" – Tension nominale si non 500V
"-HDPE" ou "-H" – pour câbles en HDPE

CONNEXION FROIDE / CÂBLE DE RACCORDEMENT DE GAMME EUROPÉENNE 750 V

CERTIFIÉ ATEX & EAC

RÉFÉRENCE DE CÂBLE CHAUFFANT				GAINÉ EXTERIEURE Ø [mm]	CONDUCTEUR SECTION TRANSVERSALE [mm²]	RÉSISTANCE DU CONDUCTEUR À 20 °C [Ohm/m]
GAINÉ AISI 321	GAINÉ CUPRONICKEL	GAINÉ INCONEL 600	GAINÉ ALLOY 825			
W321-C2.5	W400-C2.5	W600-C2.5	W825-C2.5	5.30	2.50	0.00690
W321-C6	W400-C6	W600-C6	W825-C6	6.40	6.00	0.00287
W321-C10	W400-C10	W600-C10	W825-C10	7.30	10.00	0.00183
W321-C16	W400-C16	W600-C16	W825-C16	8.30	16.00	0.00108

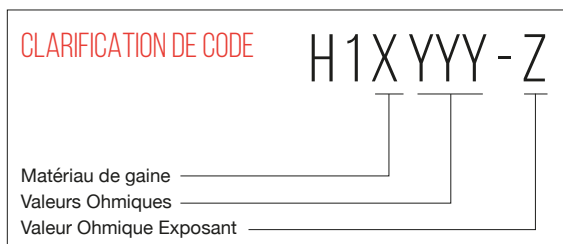
CONDUCTEUR
SECTION TRANSVERSALE

RÉSISTANCE DU CONDUCTEUR À 20 °C

CÂBLE CHAUFFANT À CŒUR UNIQUE AVEC GAINÉ EN ACIER INOXYDABLE ET ALLIAGE 825, GAMME NORD-AMÉRICAIN 600V

CERTIFIÉ CSA ET EAC

RÉFÉRENCE DE CÂBLE CHAUFFANT		GAINÉ EXTÉRIEURE Ø [mm]	RÉSISTANCE DU CONDUCTEUR À 20 °C [Ohm/m]	SECTION DU CONDUCTEUR DE CÂBLE D'ALIMENTATION [mm²]	Ø DU CÂBLE D'ALIMENTATION [mm]	RÉFÉRENCE DE JOINT (T1)	RÉFÉRENCE DE JOINT (T2)
GAINÉ AISI 321	GAINÉ ALLOY 825						
H1S200-2	H1H200-2	3.7	6.56	2.50	5.3	1H2.5-20	1H2.5-20
H1S160-2	H1H160-2	4.1	5.25	2.50	5.3	1H2.5-20	1H2.5-20
H1S130-2	H1H130-2	4.1	4.27	2.50	5.3	1H2.5-20	1H2.5-20
H1S100-2	H1H100-2	4.1	3.28	2.50	5.3	1H2.5-20	1H2.5-20
H1S850-3	H1H850-3	4.3	2.79	2.50	5.3	1H2.5-20	1H2.5-20
H1S700-3	H1H700-3	4.1	2.30	2.50	5.3	1H2.5-20	1H2.5-20
H1S500-3	H1H500-3	4.6	1.64	2.50	5.3	1H2.5-20	1H2.5-20
H1S280-3	H1H280-3	4.6	0.92	2.50	5.3	1H2.5-20	1H2.5-20
H1S200-3	H1H200-3	4.6	0.656	6.0	6.4	1H6.0-20	1H6.0-20
H1S150-3	H1H150-3	4.6	0.492	6.0	6.4	1H6.0-20	1H6.0-20
H1S118-3	H1H118-3	4.6	0.387	6.0	6.4	1H6.0-20	1H6.0-20
H1S732-4	H1H732-4	4.7	0.240	10	7.3	1H10-20	1H10-20
H1S581-4	H1H581-4	4.7	0.191	10	7.3	1H10-20	1H10-20
H1S467-4	H1H467-4	4.6	0.153	10	7.3	1H10-20	1H10-20
H1S366-4	H1H366-4	4.7	0.120	10	7.3	1H10-20	1H10-20
H1S290-4	H1H290-4	4.7	0.0951	16	8.3	1H16-20	1H16-25
H1S231-4	H1H231-4	4.7	0.0758	16	8.3	1H16-20	1H16-25
H1S183-4	H1H183-4	4.7	0.0600	16	8.3	1H16-20	1H16-25
H1S145-4	H1H145-4	4.7	0.0476	25	9.6	1H25-20	1H25-32
H1S113-4	H1H113-4	4.7	0.0371	25	9.6	1H25-20	1H25-32
H1S651-5	H1H651-5	4.7	0.0214	25	9.6	1H25-20	1H25-32
H1S409-5	H1H409-5	4.9	0.0134	25	9.6	1H25-20	1H25-32
H1S258-5	H1H258-5	5.5	0.00846	35	10.70	1H35-20	1H35-32
H1S162-5	H1H162-5	6.9	0.00531	-	-	1H4.0-20	1H4.0-25
H1S102-5	H1H102-5	7.3	0.00335	-	-	1H6.0-20	1H6.0-25
H1S640-6	H1H640-6	8.1	0.00210	-	-	1H10-20	1H10-25



MATÉRIAU DE GAINÉ

H : Alliage 825
S : Acier inoxydable 321

VALEURS OHMIQUES

Voir les tableaux

VALEUR OHMIQUE EXPONENTIELLE

Par exemple :

H2H100-2 a une résistance : $100 \times 10^{-2} = 1$ Ohm/ft (3.28 Ohm/m)
 H2H775-4 a une résistance : $775 \times 10^{-4} = 0.0775$ Ohm/ft (0.254 Ohm/m)

CONNEXION FROIDE / CÂBLE DE RACCORDEMENT NORD-AMÉRICAIN DE 600 V

CERTIFIÉ CSA & EAC

RÉFÉRENCE DE CÂBLE CHAUFFANT		GAINÉ EXTÉRIEURE Ø [mm]	CONDUCTEUR SECTION TRANSVERSALE [mm²]	RÉSISTANCE DU CONDUCTEUR À 20 °C [Ohm/m]
GAINÉ AISI 321	GAINÉ ALLOY 825			
W321-C2.5	W825-C2.5	5.30	2.50	0.00690
W321-C6	W825-C6	6.40	6.00	0.00287
W321-C10	W825-C10	7.30	10.00	0.00183
W321-C16	W825-C16	8.30	16.00	0.00108

ELECTRICAL HEATING

CÂBLE CHAUFFANT À CŒUR UNIQUE AVEC GAINÉ EN CUIVRE NUE ET ISOLATION EN HDPE AVEC QUEUE DE TERRE



CÂBLES CHAUFFANTS À CŒUR UNIQUE AVEC GAINÉ EN CUIVRE NUE ET ISOLATION HDPE** GAMME DE 500 V EUROPÉENNE CERTIFIÉ ATEX & EAC

RÉFÉRENCE DU CÂBLE CHAUFFANT		GAINÉ EXT. Ø [mm]	GAINÉ EXT. HDPE Ø [mm]	RÉSISTANCE CÂBLE D'ALIM. À 20 °C [Ohm/m]	SECTION DU CONDUCTEUR [mm²]	CÂBLE D'ALIM. Ø [mm]	RÉF. DU JOINT (T1)	RÉF. DU JOINT (T2 OU T3)
À NU	AVEC SURGAINÉ PEHD							
* H122-D2000-300V	H122-D2000-300V-HDPE	2.80	4.60	2 000	2.50	5.3	1H2.5-20	1H2.5-20
* H122-D1250-300V	H122-D1250-300V-HDPE	2.80	4.60	1 250	2.50	5.3	1H2.5-20	1H2.5-20
H122-D800	H122-D800-HDPE	3.50	5.30	0.800	2.50	5.3	1H2.5-20	1H2.5-20
H122-D630	H122-D630-HDPE	4.00	5.80	0.630	2.50	5.3	1H2.5-20	1H2.5-20
H122-D450	H122-D450-HDPE	4.00	5.80	0.450	2.50	5.3	1H2.5-20	1H2.5-20
H122-D315	H122-D315-HDPE	4.30	6.10	0.315	2.50	5.3	1H2.5-20	1H2.5-20
H122-D220	H122-D220-HDPE	4.50	6.30	0.220	2.50	5.3	1H2.5-20	1H2.5-20
H122-D140	H122-D140-HDPE	4.90	6.70	0.140	2.50	5.3	1H2.5-20	1H2.5-20
H122-D100	H122-D100-HDPE	5.20	7.00	0.100	2.50	5.3	1H2.5-20	1H2.5-20
H122-C63	H122-C63-HDPE	3.20	5.00	0.063	2.50	5.3	1H2.5-20	1H2.5-20
H122-C40	H122-C40-HDPE	3.40	5.20	0.040	2.50	5.3	1H2.5-20	1H2.5-20
H122-C25	H122-C25-HDPE	3.70	5.50	0.250	6.00	6.4	1H6.0-20	1H6.0-25
H122-C17	H122-C17-HDPE	4.60	6.40	0.017	6.00	6.4	1H6.0-20	1H6.0-25
H122-C11	H122-C11-HDPE	4.90	6.70	0.011	6.00	6.4	1H6.0-20	1H6.0-25
H122-C7	H122-C7-HDPE	5.30	7.10	0.007	10.00	7.3	1H10-20	1H10-25
H122-C4	H122-C4-HDPE	5.90	7.70	0.004	16.00	8.3	1H16-20	1H16-25

CÂBLES CHAUFFANTS À CŒUR UNIQUE AVEC GAINÉ EN CUIVRE NUE ET ISOLATION EN HDPE, GAMME CLASSÉE 600 V NORD-AMÉRICAIN CERTIFIÉ ATEX

RÉFÉRENCE DU CÂBLE CHAUFFANT		GAINÉ EXT. Ø [mm]	GAINÉ EXT. HDPE Ø [mm]	RÉSISTANCE CÂBLE D'ALIM. À 20 °C [Ohm/m]	SECTION DU CONDUCTEUR [mm²]	CÂBLE D'ALIM. Ø [mm]	RÉF. DU JOINT (T1)	RÉF. DU JOINT (T2 OU T3)
À NU	AVEC SURGAINÉ PEHD							
* H122-D2000-CD	H122-D2000-H-CD	2.80	5.80	2 000	2.50	5.3	1H2.5-20	1H2.5-20
H122-D1280-CD	H122-D1280-H-CD	3.70	6.70	1 280	2.50	5.3	1H2.5-20	1H2.5-20
H122-D984-CD	H122-D984-H-CD	4.00	7.00	0.984	2.50	5.3	1H2.5-20	1H2.5-20
H122-D656-CD	H122-D656-H-CD	4.00	7.00	0.656	2.50	5.3	1H2.5-20	1H2.5-20
H122-D492-CD	H122-D492-H-CD	4.00	7.00	0.492	2.50	5.3	1H2.5-20	1H2.5-20
H122-D345-CD	H122-D345-H-CD	4.20	7.20	0.345	2.50	5.3	1H2.5-20	1H2.5-20
H122-D262-CD	H122-D262-H-CD	4.30	7.30	0.262	2.50	5.3	1H2.5-20	1H2.5-20
H122-D197-CD	H122-D197-H-CD	4.45	7.45	0.197	2.50	5.3	1H2.5-20	1H2.5-20
H122-D131-CD	H122-D131-H-CD	4.90	7.90	0.131	2.50	5.3	1H2.5-20	1H2.5-20
H122-D98-CD	H122-D98-H-CD	5.20	8.20	0.098	2.50	5.3	1H2.5-20	1H2.5-20
H122-D66-CD	H122-D66-H-CD	5.20	8.20	0.066	2.50	5.3	1H2.5-20	1H2.5-20
H122-C33-CD	H122-C33-H-CD	4.60	7.60	0.033	2.50	5.3	1H2.5-20	1H2.5-20
H122-C21-CD	H122-C21-H-CD	4.60	7.60	0.021	2.50	5.3	1H2.5-20	1H2.5-20
H122-C13-CD	H122-C13-H-CD	4.60	7.60	0.013	2.50	5.3	1H2.5-20	1H2.5-20

CONNEXION FROIDE / CÂBLE DE CÂBLAGE NORD-AMÉRICAIN DE 600 V ET GAMME EUROPÉENNE DE 500 V CERTIFIÉ ATEX, CSA ET EAC

RÉFÉRENCE DU CÂBLE CHAUFFANT	GAINÉ EXTÉRIEURE Ø [mm]	SECTION DU CONDUCTEUR [mm²]	RÉSISTANCE DU CONDUCTEUR À 20 °C [Ohm/m]
GAINÉ EN CUIVRE			
W122-C2.5	5.30	2.50	0.00690
W122-C6	6.40	6.00	0.00287
W122-C10	7.30	10.00	0.00183
W122-C16	8.30	16.00	0.00108

(*) câble de 300V (**) Version isolée en HDPE utilisée dans les applications de chauffage de rampes

SiPCP

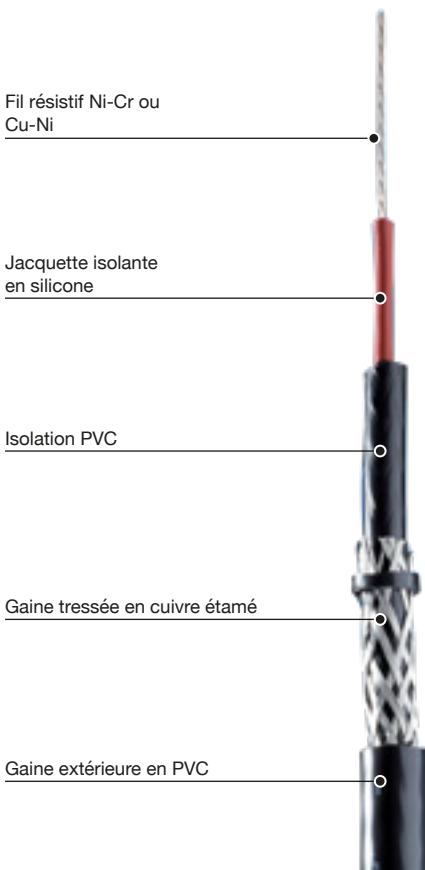
Câble à puissance constante,
à cœur unique

BÉTON



ÉGALEMENT DISPONIBLE PRÉASSEMBLÉ SUR TREILLIS

- Tension nominale : **jusqu'à 500V**
- Diamètre extérieur : **environ 7,4 mm**
- Température maximale autorisée : **80°C**
- Rayon de courbure minimum : **6 x diamètre du câble**



Le câble chauffant à puissance constante SiPCP se compose d'un conducteur en fil unique Ni-Cr ou Cu-Ni qui agit comme une résistance. En protection, une gaine intérieure en silicone et PVC ignifuge supplémentaire, est renforcée par un tressage en cuivre et une gaine extérieure protectrice supplémentaire.

- Protection contre le gel et maintien de température jusqu'à 80°C
- Longueurs jusqu'à +/- 400 m
- Idéal pour le chauffage de rampes
- Tension : 230V / 400V
- Puissance : 30 W/m - 300 W/m²
- Espacement des câbles : 10 m par m²
- Puissance totale : 450 - 12.000 W

CÂBLE STANDARD POUR APPLICATION DANS LE BÉTON

30 W/m avec 300 W/m² (10 m/m²)

RÉFÉRENCE	UISS. [W]	VOLTAGE [V]	LONG. [m]	DENSITÉ DE UISS. [W/m]	R/L [Ohm/m]	I [A]	FILS FROIDS [2x10m]
SIPCP-445-15-30-2	445	230	15	30,0	8	1,9	2,5 mm ²
SIPCP-558-19-30-2	558	230	19	30,0	5,1	2,4	2,5 mm ²
SIPCP-800-27-30-2	800	230	27	30,0	2,48	3,5	2,5 mm ²
SIPCP-1050-35-30-2	1050	230	35	30,0	1,44	4,6	2,5 mm ²
SIPCP-1260-42-30-2	1260	230	42	30,0	1	5,5	2,5 mm ²
SIPCP-1563-52-30-2	1563	230	52	30,0	0,65	6,8	2,5 mm ²
SIPCP-1878-63-30-2	1878	230	63	30,0	0,45	8,2	2,5 mm ²
SIPCP-2100-70-30-2	2100	230	70	30,0	0,36	9,1	2,5 mm ²
SIPCP-2520-84-30-2	2520	230	84	30,0	0,25	11,0	2,5 mm ²
SIPCP-2969-99-30-2	2969	230	99	30,0	0,18	12,9	2,5 mm ²
SIPCP-3253-108-30-2	3253	230	108	30,0	0,15	14,1	2,5 mm ²
SIPCP-3984-133-30-2	3984	230	133	30,0	0,1	17,3	2,5 mm ²
SIPCP-4941-165-30-2	4941	230	165	30,0	0,065	21,5	4,0 mm ²
SIPCP-5634-188-30-2	5634	230	188	30,0	0,05	24,5	4,0 mm ²
SIPCP-7098-237-30-2	7098	230	237	30,0	0,0315	30,9	6,0 mm ²
SIPCP-775-26-30-4	775	400	26	30,0	8	1,9	2,5 mm ²
SIPCP-970-32-30-4	970	400	32	30,0	5,1	2,4	2,5 mm ²
SIPCP-1391-46-30-4	1391	400	46	30,0	2,48	3,5	2,5 mm ²
SIPCP-1826-61-30-4	1826	400	61	30,0	1,44	4,6	2,5 mm ²
SIPCP-2191-73-30-4	2191	400	73	30,0	1	5,5	2,5 mm ²
SIPCP-2717-91-30-4	2717	400	91	30,0	0,65	6,8	2,5 mm ²
SIPCP-3266-109-30-4	3266	400	109	30,0	0,45	8,2	2,5 mm ²
SIPCP-3651-122-30-4	3651	400	122	30,0	0,36	9,1	2,5 mm ²
SIPCP-4382-146-30-4	4382	400	146	30,0	0,25	11,0	2,5 mm ²
SIPCP-5164-172-30-4	5164	400	172	30,0	0,18	12,9	2,5 mm ²
SIPCP-5657-189-30-4	5657	400	189	30,0	0,15	14,1	2,5 mm ²
SIPCP-6928-231-30-4	6928	400	231	30,0	0,1	17,3	2,5 mm ²
SIPCP-8593-286-30-4	8593	400	286	30,0	0,065	21,5	4,0 mm ²
SIPCP-9798-327-30-4	9798	400	327	30,0	0,05	24,5	4,0 mm ²
SIPCP-12344-411-30-4	12344	400	411	30,0	0,0315	30,9	6,0 mm ²

BÉTON



ÉGALEMENT DISPONIBLE PRÉASSEMBLÉ SUR MAILLE

Lorsqu'il est intégré directement dans le **béton**, le câble devient une partie intégrante de la dalle, garantissant une distribution uniforme de la chaleur et des performances fiables de fonte de glace et de neige. L'intégration dans le béton offre une protection mécanique maximale et une durabilité à long terme, ce qui en fait la solution préférée pour les zones à fort trafic et les surfaces soumises à des charges de véhicules.

- Protection contre le gel & maintien de température jusqu'à 80°C
- Longueurs jusqu'à +/- 450 m
- Idéal pour le chauffage de rampes
- Tension : 230V / 400V
- Puissance : 25 W/m - 250 W/m²
- Espacement des câbles : 10 m par m²
- Puissance totale : 400 - 11.000 W

CÂBLE STANDARD POUR APPLICATION DANS LE BÉTON = DURABILITÉ + CAPACITÉ DE CHARGE ÉLEVÉE + LONGUE RÉTENTION DE CHALEUR

25 W/m avec 250 W/m² (10 m/m²)



Fil résistif Ni-Cr ou Cu-Ni

Jacquette isolante en silicone

Isolation PVC

Gaine tressée en cuivre étamé

Gaine extérieure en PVC



RÉFÉRENCE	UISS. [W]	VOLTAGE [V]	LONG. [m]	DENSITÉ DE UISS. [W/m]	R/L [Ohm/m]	I [A]	FILS FROIDS [2x10m]
SIPCP-407-16-25-2	407	230	16	25,0	8	1,8	2,5 mm ²
SIPCP-509-20-25-2	509	230	20	25,0	5,1	2,2	2,5 mm ²
SIPCP-730-29-25-2	730	230	29	25,0	2,48	3,2	2,5 mm ²
SIPCP-958-38-25-2	958	230	38	25,0	1,44	4,2	2,5 mm ²
SIPCP-1150-46-25-2	1150	230	46	25,0	1	5,0	2,5 mm ²
SIPCP-1426-57-25-2	1426	230	57	25,0	0,65	6,2	2,5 mm ²
SIPCP-1714-69-25-2	1714	230	69	25,0	0,45	7,5	2,5 mm ²
SIPCP-1917-77-25-2	1917	230	77	25,0	0,36	8,3	2,5 mm ²
SIPCP-2300-92-25-2	2300	230	92	25,0	0,25	10,0	2,5 mm ²
SIPCP-2711-108-25-2	2711	230	108	25,0	0,18	11,8	2,5 mm ²
SIPCP-2969-119-25-2	2969	230	119	25,0	0,15	12,9	2,5 mm ²
SIPCP-3637-145-25-2	3637	230	145	25,0	0,1	15,8	2,5 mm ²
SIPCP-4511-180-25-2	4511	230	180	25,0	0,065	19,6	4,0 mm ²
SIPCP-5143-206-25-2	5143	230	206	25,0	0,05	22,4	4,0 mm ²
SIPCP-6480-259-25-2	6480	230	259	25,0	0,0315	28,2	6,0 mm ²
SIPCP-707-28-25-4	707	400	28	25,0	8	1,8	2,5 mm ²
SIPCP-886-35-25-4	886	400	35	25,0	5,1	2,2	2,5 mm ²
SIPCP-1270-51-25-4	1270	400	51	25,0	2,48	3,2	2,5 mm ²
SIPCP-1667-67-25-4	1667	400	67	25,0	1,44	4,2	2,5 mm ²
SIPCP-2000-80-25-4	2000	400	80	25,0	1	5,0	2,5 mm ²
SIPCP-2481-99-25-4	2481	400	99	25,0	0,65	6,2	2,5 mm ²
SIPCP-2981-119-25-4	2981	400	119	25,0	0,45	7,5	2,5 mm ²
SIPCP-3333-133-25-4	3333	400	133	25,0	0,36	8,3	2,5 mm ²
SIPCP-4000-160-25-4	4000	400	160	25,0	0,25	10,0	2,5 mm ²
SIPCP-4714-189-25-4	4714	400	189	25,0	0,18	11,8	2,5 mm ²
SIPCP-5164-207-25-4	5164	400	207	25,0	0,15	12,9	2,5 mm ²
SIPCP-6325-253-25-4	6325	400	253	25,0	0,1	15,8	2,5 mm ²
SIPCP-7845-314-25-4	7845	400	314	25,0	0,065	19,6	4,0 mm ²
SIPCP-8944-358-25-4	8944	400	358	25,0	0,05	22,4	4,0 mm ²
SIPCP-11269-451-25-4	11269	400	451	25,0	0,0315	28,2	6,0 mm ²

SABLES STABILISÉS



ÉGALEMENT DISPONIBLE PRÉASSEMBLÉ SUR MAILLE

Installé dans des **lits de sable stabilisés** sous des pavés ou des dalles en pierre, il garantit une protection fiable contre le gel et la glace avec une réponse thermique rapide. Contrairement à l'encastrement dans le béton, l'installation dans un lit de sable permet une plus grande flexibilité de la construction de surface et simplifie l'accès futur, ce qui en fait un choix idéal pour les allées, les patios et les rampes pavées où une construction modulaire est requise.

- Protection contre le gel et maintien de température jusqu'à 80°C
- Longueurs jusqu'à +/- 600 m
- Idéal pour le chauffage de rampes
- Tension : 230V / 400V
- Puissance : 15 W/m - 300 W/m²
- Espacement des câbles : 20 m par m²
- Puissance totale : 300 - 8500 W

CÂBLE STANDARD POUR APPLICATION DANS UN LIT DE SABLE STABILISÉ = FLEXIBILITÉ + RÉPONSE RAPIDE + SURFACES PAVÉES

15 W/m avec 300 W/m² (20 m/m²)



Fil résistif Ni-Cr ou Cu-Ni

Jacquette isolante en silicone

Isolation PVC

Gaine tressée en cuivre étamé

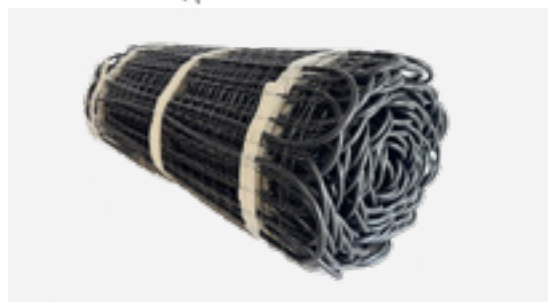
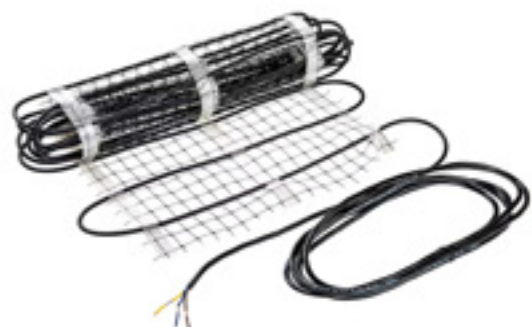
Gaine extérieure en PVC



RÉFÉRENCE	PUISS. [W]	VOLTAGE [V]	LONG. [m]	DENSITÉ DE PUISS. [W/m]	R/L [Ohm/m]	I [A]	FILS FROIDS [2x10m]
SIPCP-315-21-15-2	315	230	21	15,0	8	1,4	2,5 mm ²
SIPCP-394-26-15-2	394	230	26	15,0	5,1	1,7	2,5 mm ²
SIPCP-566-38-15-2	566	230	38	15,0	2,48	2,5	2,5 mm ²
SIPCP-742-49-15-2	742	230	49	15,0	1,44	3,2	2,5 mm ²
SIPCP-891-59-15-2	891	230	59	15,0	1	3,9	2,5 mm ²
SIPCP-1105-74-15-2	1105	230	74	15,0	0,65	4,8	2,5 mm ²
SIPCP-1328-89-15-2	1328	230	89	15,0	0,45	5,8	2,5 mm ²
SIPCP-1485-99-15-2	1485	230	99	15,0	0,36	6,5	2,5 mm ²
SIPCP-1782-119-15-2	1782	230	119	15,0	0,25	7,7	2,5 mm ²
SIPCP-2100-140-15-2	2100	230	140	15,0	0,18	9,1	2,5 mm ²
SIPCP-2300-153-15-2	2300	230	153	15,0	0,15	10,0	2,5 mm ²
SIPCP-2817-188-15-2	2817	230	188	15,0	0,1	12,2	2,5 mm ²
SIPCP-3494-233-15-2	3494	230	233	15,0	0,065	15,2	2,5 mm ²
SIPCP-3984-266-15-2	3984	230	266	15,0	0,05	17,3	4,0 mm ²
SIPCP-5019-335-15-2	5019	230	335	15,0	0,0315	21,8	4,0 mm ²
SIPCP-548-37-15-4	548	400	37	15,0	8	1,4	2,5 mm ²
SIPCP-686-46-15-4	686	400	46	15,0	5,1	1,7	2,5 mm ²
SIPCP-984-66-15-4	984	400	66	15,0	2,48	2,5	2,5 mm ²
SIPCP-1291-86-15-4	1291	400	86	15,0	1,44	3,2	2,5 mm ²
SIPCP-1549-103-15-4	1549	400	103	15,0	1	3,9	2,5 mm ²
SIPCP-1922-128-15-4	1922	400	128	15,0	0,65	4,8	2,5 mm ²
SIPCP-2309-154-15-4	2309	400	154	15,0	0,45	5,8	2,5 mm ²
SIPCP-2582-172-15-4	2582	400	172	15,0	0,36	6,5	2,5 mm ²
SIPCP-3098-207-15-4	3098	400	207	15,0	0,25	7,7	2,5 mm ²
SIPCP-3651-243-15-4	3651	400	243	15,0	0,18	9,1	2,5 mm ²
SIPCP-4000-267-15-4	4000	400	267	15,0	0,15	10,0	2,5 mm ²
SIPCP-4899-327-15-4	4899	400	327	15,0	0,1	12,2	2,5 mm ²
SIPCP-6076-405-15-4	6076	400	405	15,0	0,065	15,2	2,5 mm ²
SIPCP-6928-462-15-4	6928	400	462	15,0	0,05	17,3	4,0 mm ²
SIPCP-8729-582-15-4	8729	400	582	15,0	0,0315	21,8	4,0 mm ²

SIPCP-M

Câble à puissance constante à cœur unique préassemblé sur treillis



Ces câbles à puissance constante à un seul cœur sont préassemblés sur un tapis en fibre de verre pour un espacement précis et une installation facile. Le maillage garantit une sortie de chaleur uniforme, un dégivrage fiable de la neige et de la glace, et un positionnement stable lors de l'encastrement dans le béton ou les lits de sable stabilisés. Conçue pour une durabilité mécanique et thermique à long terme, cette gamme est idéale pour les rampes, les allées, les trottoirs, les patios et les escaliers extérieurs.

- Tension : 400V
- Sortie : 30 W/m - 300 W/m²
- Protection contre le gel & maintien de température jusqu'à 60°C
- Chauffage en rampe efficace
- Préassemblé sur treillis
- Espacement des câbles : 10 m par m²
- Poids : 13,3 kg
- Connexions froides (2x10m) : 2,5 mm²

RÉFÉRENCE	TYPE DE CÂBLE	LONGUEUR	ZONE DE CHALEUR	R _{TOT}	PUISSANCE
FHM-SIPCP-M50	SIPCP 0,18 ohm/m	172	50 cm x 34 m	31	5168
FHM-SIPCP-M80	SIPCP 0,18 ohm/m	172	80 cm x 21,4 m	31	5168



CHAUFFE DE PENTE

Câble à puissance constante



Pour garder vos pentes d'entrée et de sortie dégagées de neige et de glace, nous offrons une solution globale basée sur des câbles chauffants à puissance constante, coulés dans la couche de béton ou d'asphalte. En fonction de vos plans, nous élaborons la solution la plus optimale, comprenant des câbles chauffants, un panneau de contrôle avec régulation, le montage, la mise en service et la documentation. En tant que régulation, nous prévoyons un capteur de neige et de glace qui réagit lorsqu'il fait à la fois froid et humide. Un limiteur supplémentaire dans le béton ou l'asphalte empêche votre système de rester inutilement activé. Nos techniciens expérimentés sécurisent les câbles chauffants sur un treillis galvanisé qui doit être placé sur l'acier d'armature. Ils connectent les connexions froides au panneau de contrôle. Tout est programmé, mesuré et mis en service.



- Depuis 1963, expérience dans l'installation de ce système
- Solution extrêmement fiable avec une longue durabilité
- La puissance reste constante dans le temps, par rapport aux câbles autorégulants qui perdent de la puissance avec l'âge
- Contrat de maintenance possible pour une inspection annuelle
- Système entièrement autonome
- Économies d'énergie grâce au limiteur
- Localisation des pannes et réparation locale possibles en cas de dommage
- Affichage continu "PRÊT" dans le panneau de contrôle
- Communication possible avec le système de gestion de bâtiment
- Personnalisation possible



RÉPARATIONS RAPIDES AVEC DÉTECTION DE DÉFAUTS EN INTERNE ET CONTRATS DE MAINTENANCE FLEXIBLES POUR UNE FIABILITÉ ET UN SOUTIEN À LONG TERME

SPÉCIFICATIONS TECHNIQUES BÉTON

- Charge 30 W/m câble
- Construction câble (**SiPCP**) à puissance constante à cœur unique voir la fiche technique SiPCP (Fil résistif / Gaine en silicone / Gaine intérieure en PVC / Tresse en cuivre / Gaine extérieure en PVC)
- Longueur de circuit maximum 230 m
- Valeurs ohmiques : **0,1 à 8 Ohm/m**
- Tension nominale max 500V
- Profondeur d'enfouissement : **50 à 100 mm sous la surface supérieure**
- 2 versions de tapis préfabriqués sont utilisées pour faciliter l'installation : **0,5 x 34 m / 0,8 x 21,4 m**



SPÉCIFICATIONS TECHNIQUES ASPHALTE

- Charge de câble 60 W/m
- Charge de surface 300W /m2
- Construction du câble (**MI**) élément à puissance constante à cœur unique voir fiche technique MI (Fil résistif / Isolation en oxyde de magnésium / Gaine intérieure en cuivre / Gaine extérieure en HDPE)
- Longueur de circuit maximum 138 m
- Valeurs ohmiques : **0,14 à 2 Ohm/m**
- Tension nominale max 600V
- Profondeur d'enfouissement : **30 à 80 mm**
- sous la surface supérieure



SPÉCIFICATIONS TECHNIQUES LIT DE SABLE

- Charge 15 W/m câble
- Câble de construction (**SiPCP**) élément à puissance constante à cœur unique voir fiche technique SiPCP (Fil résistif / Gaine en silicone / Gaine intérieure en PVC / Tresse en cuivre / Gaine extérieure en PVC)
- Longueur de circuit maximum 230 m
- Valeurs ohmiques : **0,1 à 8 Ohm/m**
- Tension nominale max 500V
- Profondeur d'enfouissement : **50 à 100 mm**
- sous la surface supérieure



ELECTRICAL HEATING

PANNEAU DE CONTRÔLE DE CHAUFFAGE POUR RAMPE

PANNEAU DE CONTRÔLE DE CHAUFFAGE POUR RAMPE



SPÉCIFICATIONS TECHNIQUES DU PANNEAU DE CONTRÔLE

Le panneau de contrôle IP54 est entièrement pré-assemblé avec les protections et interrupteurs nécessaires par circuit. Chaque panneau est fabriqué selon les exigences du client final. Les panneaux standard fonctionnent entièrement de manière automatique. Sur demande, la communication avec le système de gestion du bâtiment est possible. Un schéma de câblage électrique sera présenté pour approbation.

Un panneau standard se compose des matériaux suivants

- interrupteur différentiel
- interrupteur principal
- 1 disjoncteur par circuit de chauffage
- 1 contacteur par circuit de chauffage
- 1 limiteur de température ITR3 et 1 capteur PT100 ITR3 pour la mesure de la température de surface (voir la fiche technique détaillée ITR3)
- 1 contrôleur de neige et de glace et 1 capteur de neige et de glace pour la mesure de la température ambiante et de l'humidité (voir la fiche technique détaillée MODS)

RÉFÉRENCE	NOMBRE DE CIRCUITS DE CHAUFFAGE	PUISSANCE PAR CIRCUIT [W]		PUISSANCE TOTALE [W]		PROTECTION PRÉALABLE MAX	TAILLE DU CABINET [mm]
		230V	400V	230V	400V		
Ramp-Heating_3	3	3000	5200	9000	15600	63A	500 x 500 x 210
Ramp-Heating_6	6	3000	5200	18000	31200	80A	600 x 800 x 250
Ramp-Heating_9	9	3000	5200	27000	46800	100A	800 x 1000 x 300



ITR3

Capteur et contrôleur de chauffage par rampes

1 Limiteur de température ITR3 et 1 capteur PT100 ITR3 pour la mesure de la température de surface (voir la fiche technique détaillée ITR3)



MODS

Capteur et contrôleur de chauffage par rampes

1 contrôleur de neige et de glace et 1 capteur de neige et de glace pour la mesure de la température ambiante et de l'humidité (voir la fiche technique détaillée MODS)

CAPACITÉS DE RÉPARATION ET DE DÉTECTION DE DÉFAUTS

Câbles de chauffage pour pentes et SiPCP(-M)

En cas de dommage à votre système de chauffage de pente — que ce soit par perçage, découpe, défaillance de l'isolation ou d'autres problèmes — nous offrons des services complets de réparation et de détection de pannes en interne. Grâce à un équipement spécialisé, nous pouvons localiser précisément la zone problématique cachée sous le matériau intégré, sans démolition inutile

En combinant des tests électriques avancés avec une imagerie infrarouge, nous traçons rapidement où le courant s'écoule de manière anormale (ou pas du tout) et identifions l'emplacement exact de la panne. Cette approche ciblée nous permet d'exposer uniquement la section affectée, d'effectuer une réparation propre et de restaurer le système à son efficacité maximale.

Le résultat :

PERTURBATION MINIMALE, COÛTS RÉDUITS, ET UN SYSTÈME DE CHAUFFAGE POUR PENTES QUI RETROUVE UNE PERFORMANCE SÛRE ET FIABLE.



LOCALISATEUR DE DÉFAUT DE CÂBLE



TRANSFORMATEUR



CAMÉRA INFRAROUGE

ITR3 Capteur & contrôleur pour chauffage pour pentes



- Plage de température : **-40° ... +20°C**
- Contact : **1 contact inverseur, sans potentiel**
- Tension de fonctionnement : **230V**
- Courant de contact : **10A**
- Réglage de la température : **par paliers de 5°C**
- Led témoin ON
- Classe de protection contre l'intrusion : **IP40**
- Température ambiante : **-10 ... +50°C**

La température souhaitée est ajustée à l'aide d'un bouton rotatif sur le côté avant du régulateur. Ce réglage peut être verrouillé par la clé située sous le bouton de réglage. Une plage peut être limitée de la même manière. Cela se fait par sections de 5 °C à l'aide des broches sur l'échelle de température. Avec lampe d'indication «on Relay».

- Régulateur de température universel
- Bouton de réglage
- 4 capteurs différents disponibles
- Plage de -40°C à +20°C

SPÉCIFICATIONS TECHNIQUES EN BÉTON



Capteur de surveillance de l'air



Capteur de contact de tuyauterie

Capteur standard (utilisé pour les projets de chauffage par rampe)



Capteur pour montage extérieur

MODS

Capteur & contrôleur pour chauffage pour pentes



Le détecteur numérique de neige et de glace type 1773, associé aux capteurs de température et d'humidité 3354 ou 3356, a pour tâche de reconnaître la glace et la neige tôt et, en activant un dégivreur, de surveiller les surfaces extérieures telles que les rampes, les quais de chargement, les trottoirs, les plateformes d'hélicoptères, les terrasses, les gouttières, les antennes paraboliques, etc., afin de les maintenir dégagées de neige et de glace.

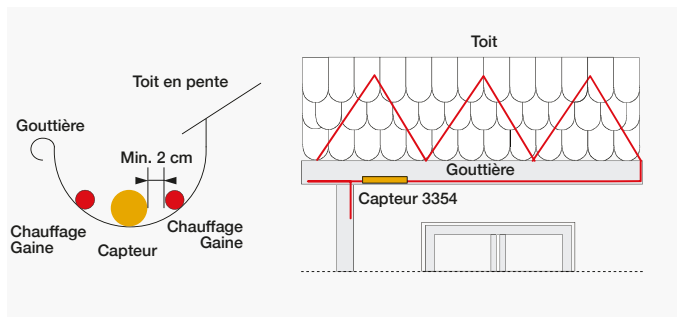
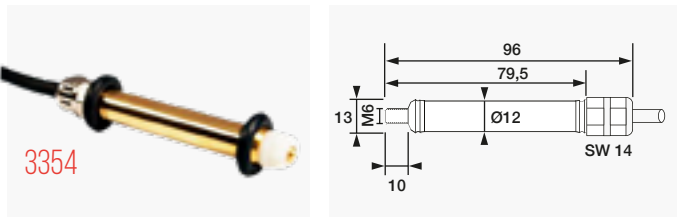
- Régulateur et capteur universels
- Montage sur rail DIN
- 2 capteurs différents disponibles
- Température et humidité combinées

- Matériau du boîtier : **Polycarbonate**
- Température ambiante : **Utilisation intérieure uniquement 0 à 50 °C (32 à 120 °F)**
- Humidité : **0 à 95 % sans condensation**
- Installation : **sur rail DIN dans le tableau de distribution**
- Dimensions : **108 mm (4 1/4") de large (6 pas), 88 mm (3 15/32") de haut, 61 mm (2 13/32") de profondeur**
- Exigences en matière d'alimentation : **AC 230 V 50 Hz**
- Consommation électrique (y compris l'alimentation du capteur) : **10 VA**
- Tension de relais de sortie à contact sec : **AC 230 V**
- Classe de charge du relais de sortie à contact sec : **6(2) A**
- Tension de sortie d'alarme et charge max. : **DC 24 V / 15 mA**

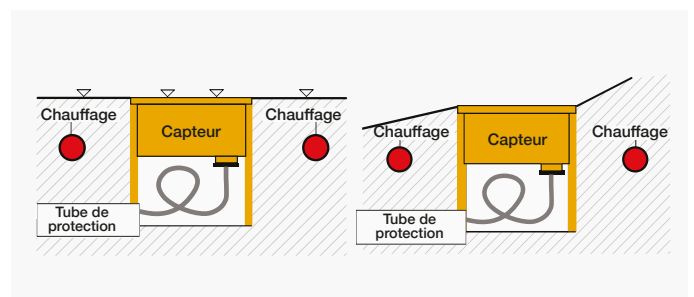
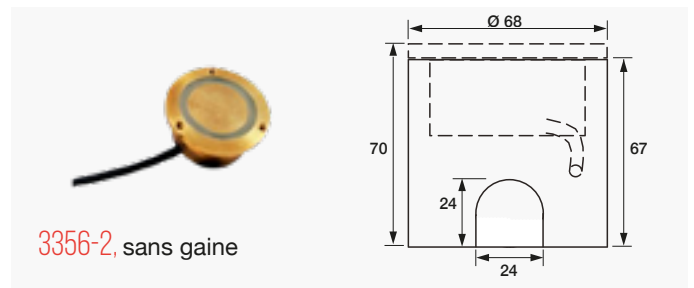
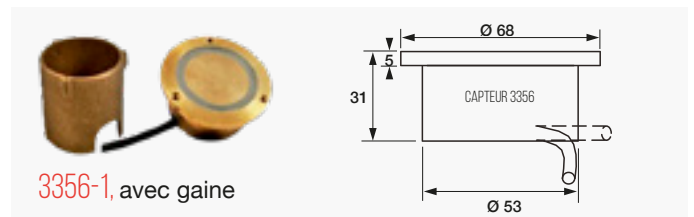
- Classe de protection : **Classe II (si installé correctement)**
- Degré de protection **IP 20**
- Réglage du temps de chauffage minimum : **30 à 600 minutes**
- Plage de température de détection – Mode actif : **-25 à 5 °C (-15 à 40 °F)**
- Haute température – réglage d'arrêt par temps chaud (WWSD) : **0 à 5 °C (32 à 40 °F)**
- Basse température – réglage de coupure par temps froid (CWCO) : **-25 à -5 °C (-15 à 25 °F)**
- Réglage de la température de ralenti : **-15 à 5 °C (5 à 40 °F)**
- Réglage de la sensibilité à l'humidité : **5 à 95**

CAPTEURS COMPATIBLES DISPONIBLES & DIMENSIONS

Capteur 3354 : Pour le dégivrage des gouttières, corniches, antennes paraboliques, etc.



Capteur 3356 : Application pour les voies d'entrée, les quais de chargement, les trottoirs, les terrasses, etc.





ETK3-LT

Kit de terminaison Non-Ex en rétrécissement pour connexion au câble d'alimentation



- Section transversale : **1.5mm² pour fils bus et 2.5mm² pour la terre**
- Longueur Côté Connexion : **120mm**
- Longueur Joint de Fin : **58mm**

PRODUITS ALTERNATIFS

ETK3-../JB : Kit de terminaison Non-Ex pour connexion directe dans la boîte de jonction
 ETK5 : Kit de terminaison Non-Ex en technologie à vis

Le ETK3 est un kit de terminaison qui est facile et rapide à assembler. Le ruban chauffant sera connecté avec le câble d'alimentation en utilisant un bornier céramique et ensuite élargi avec un manchon rétractable spécial. Grâce au manuel d'instructions illustré, l'installation est très simple et ne nécessite aucun outil spécial.

- Conception compacte
- Résistant à des températures allant jusqu'à 110°C
- Rapide et facile à assembler
- Applicable pour différents rubans chauffants DLR-CR, DKT-CT, DLT-CT, DMT-CT, DHT-CT (jusqu'à 110°C)

INFORMATIONS DE COMMANDE		
ETK3-LT Kit de terminaison d'alimentation et d'extrémité	ETK3P-LT Connexion d'alimentation uniquement	ETK3R-LT Terminaison d'extrémité uniquement

ETK3-HT

Kit de terminaison Non-Ex en technologie de rétraction pour connexion au câble d'alimentation



Le set contient 5 ensembles de terminaison (1 tube pour tous)

- Section transversale : **1.5mm² pour fils bus et 2.5mm² pour la terre**
- Longueur Côté Connexion : **120mm**
- Longueur Joint de Fin : **58mm**

PRODUITS ALTERNATIFS

ETK3-../JB : Kit de terminaison Non-Ex pour connexion directe dans la boîte de jonction
 ETK5 : Kit de terminaison Non-Ex en technologie de vis

Le ETK3 est un kit de terminaison qui est facile et rapide à assembler. Le ruban chauffant sera connecté avec le câble d'alimentation en utilisant un bornier céramique et ensuite élargi avec un manchon rétractable spécial. Grâce au manuel d'instructions illustré, l'installation est très facile et ne nécessite aucun outil spécial.

- Conception compacte
- Résistant à des températures allant jusqu'à 250°C
- Rapide et facile à assembler
- Applicable pour différents rubans chauffants DLR-CR, DKT-CT, DLT-CT, DMT-CT, DHT-CT (jusqu'à 250°C)

INFORMATIONS DE COMMANDE		
ETK3-HT Kit de terminaison d'alimentation et d'extrémité	ETK3P-HT Connexion d'alimentation uniquement	ETK3R-HT Terminaison d'extrémité uniquement

ETK3-LT/JB

Ensemble de terminaison Non-Ex en rétrécissement pour connexion dans la boîte de jonction



- Manchon de câble : **1x M20**
- Longueur du joint d'extrémité : **45 mm**

Le ETK3../JB est un ensemble de terminaison facile et rapide à assembler. Les fils de bus du câble chauffant seront insérés à travers un manchon de câble M20 directement dans un boîtier. Grâce au manuel d'instructions illustré, l'installation est très facile et ne nécessite aucun outil spécial.

- Design compact
- Entrée directe dans le boîtier en utilisant un manchon de câble M20
- Rapide et facile à assembler
- Applicable pour différents rubans chauffants DLR-CR, DKT-CT, DLT-CT, DMT-CT & DHT-CT (jusqu'à 110°C)

INFORMATIONS DE COMMANDE

ETK3-LT/JB
Connexion d'alimentation et terminaison de fin

ETK3P-LT/JB
Connexion d'alimentation uniquement

ETK3R-LT/JB
Terminaison de fin uniquement

ETK3G-LT/JB
Manchon seulement

PRODUITS ALTERNATIFS

ETK5 : Ensemble de terminaison non-Ex en technologie de vis

ETK3-HT/JB

Ensemble de terminaison Non-Ex en rétrécissement pour connexion dans la boîte de jonction



Le set contient 5 ensembles de terminaison (1 tube pour tous)

- Manchon de câble : **1x M20**
- Longueur du joint d'extrémité : **100 mm**

Le ETK3../JB est un ensemble de terminaison qui est facile et rapide à assembler. Les fils de bus du câble chauffant seront insérés à travers un manchon de câble M20 directement dans un boîtier. Grâce au manuel d'instructions illustré, l'installation est très facile et ne nécessite aucun outil spécial.

- Design compact
- Entrée directe dans le boîtier en utilisant un manchon de câble M20
- Rapide et facile à assembler
- Applicable pour différents rubans chauffants DLR-CR, DKT-CT, DLT-CT, DMT-CT & DHT-CT (jusqu'à 250°C)

INFORMATIONS DE COMMANDE

ETK3-HT/JB
Ensemble de connexion d'alimentation et de terminaison de fin (1 ensemble = 5 connexions)

ETK3P-HT/JB
Connexion électrique uniquement (1 ensemble = 5 connexions)

ETK3R-HT/JB
Terminaison de fin uniquement (1 ensemble = 5 connexions)

ETK3G-HT/JB
Manchon seulement (1 ensemble = 5 connexions)

PRODUITS ALTERNATIFS

ETK5 : Ensemble de terminaison non-Ex en technologie de vis

ETK5

Ensemble de terminaison Non-Ex technologie à visser



- Température Résistante : -40~+130°C
- Pour Rubans Chauffants : **DLR, DLT, DMT, DHT & DUT**
- Section Transversale : jusqu'à 2.5mm²
- Longueur Connexion Électrique : **125mm**
- Longueur Joint de Fin : **58mm**

Le système ETK5 contient un ensemble de terminaison qui est facile et rapide à assembler, basé sur une technologie de vis approuvée.

Les dimensions compactes permettent que ce système puisse être installé même sous l'isolation thermique du tuyau.

La gamme de produits ETK5 contient plusieurs composants tels que l'alimentation, la terminaison d'extrémité, les branches et les connexions.

L'installation est très facile à gérer et ne nécessite aucun outil spécial.

- Design compact	DLT, DMT, DHT & DUT (jusqu'à 130°C)
- Résistant à des températures allant jusqu'à 130°C	- Alimentation et terminaison d'extrémité disponibles séparément.
- Assemblage rapide et facile	
- Convient pour différents types de rubans chauffants DLR,	

PRODUITS ALTERNATIFS

ETK3 : Ensemble de terminaison Non-Ex en technologie de rétrécissement

INFORMATIONS DE COMMANDE				
ETK5 Connexion d'alimentation et terminaison d'extrémité	ETK5P Connexion d'alimentation uniquement	ETK5R Terminaison d'extrémité uniquement	ETK5T T-Branch (câble d'alimentation + 2 câbles chauffants ou 3 câbles chauffants)	ETK5I Câble chauffant de connexion – câble chauffant

ETK5TT

Ensemble de terminaison Non-Ex avec interrupteur de température bimétallique intégré pour protection contre le gel



- Temp. max. de fonctionnement : **125°C**
- Câbles chauffants appropriés : **DLR, DLT & DMT (selon la température de fonctionnement également DHT & DUT)**
- Capacité de terminal : jusqu'à 2.5mm²
- Puissance max. : **16A à 230V AC**
- Dimensions (LxPxH en mm) : **140 x 60 x 30**
- Classe de protection : **IP68**
- Points de commutation : **4°C On, 11°C Off**

Le système ETK5 contient un kit de terminaison, basé sur une technologie de vis approuvée, qui est rapide et facile à assembler. L'interrupteur de température bimétallique intégré élimine l'utilisation d'un thermostat supplémentaire.

Ce design compact permet d'économiser à la fois de l'espace et du temps car aucune enceinte supplémentaire n'est requise. Lorsque la température est mesurée sous l'isolation thermique, cela garantit une solution plus économique avec une réduction de l'opération, contrairement aux systèmes conventionnels mesurant la température ambiante à l'extérieur de l'isolation thermique.

- Design compact	- Convient à une large gamme de câbles chauffants
- Température de fonctionnement jusqu'à 125°C	- Kit de terminaison d'extrémité disponible séparément
- Montage rapide et facile	

PRODUITS ALTERNATIFS

ETK8TT : Terminaison d'alimentation avec interrupteur de température bimétallique en ligne pour zone dangereuse.

INFORMATIONS DE COMMANDE
ETK5TT Terminaison d'alimentation avec interrupteur de température bimétallique en ligne

EC-14-5_01

Ensemble de terminaison à manchon rétractable en polyoléfine pour une utilisation dans des zones non dangereuses



Avec ce capuchon de fin, DIRAC propose un moyen économique de sceller les extrémités des câbles chauffants pour garantir un joint étanche. La surface interne du capuchon de fin possède une couche d'adhésif thermofusible en spirale, qui conserve ses propriétés flexibles de récupération.

- | | |
|---|--|
| - Température de fonctionnement :
-55°~ +110°C | - Longueur de joint d'extrémité :
45 mm |
| - Matériau :
Polyoléfine + adhésif thermofusible | - Ø 14/5 mm |

KCA001

Terminaison en rétrécissement pour une utilisation dans des zones non dangereuses



Le kit de terminaison KCA001 isole les fils de bus et la tresse de terre du câble de traçage pour connexion dans la boîte de jonction ou le thermostat.

Grâce au manuel d'instructions illustré, l'installation est très facile et ne nécessite aucun outil spécial.

- Température ambiante max. : +130°C
- Chaque kit se compose de :
 - Manchon rétractable 16/4 noir pour isolation de polymère
 - Manchon rétractable 4/1 noir pour isolation des fils de bus
 - Manchon rétractable 4,8/2,4 vert/jaune pour isolation de la tresse

- | | |
|---|--|
| - Design compact | - Applicable pour différents rubans chauffants : DLR-CR, DLT-CT, DMT-CT & DHT-CT |
| - Connection à l'intérieur d'une boîte de jonction ou d'un thermostat | |
| - Assemblage rapide et facile | |

KIE002C

Kit de terminaison en silicone pour une utilisation dans des zones non dangereuses



Les kits de terminaison sont des pièces de terminaison en silicone qui contiennent 5 bouchons en silicone et 1 tube de mastic silicone.

- | | |
|---|---|
| - Conception compacte | - Applicable avec différents types de rubans chauffants |
| - Résistant à des températures allant jusqu'à 250°C | |
| - Facile et rapide à assembler | |

- Résistant à la Température : -60°~250°C
- Matériau : **Silicone**
- Longueur du Joint d'Extrémité : 10cm
- Diamètre : 10mm

ETK3-MBE_x

Kit de terminaison Ex en rétrécissement pour connexion à sertir au câble d'alimentation



Le ETK3-MBE_x contient un ensemble de terminaison très flexible et peu encombrant et peut être utilisé dans des zones dangereuses.

Le câble chauffant est connecté à un câble d'alimentation spécial à l'aide de connecteurs à manchon isolés et ensuite rétréci avec un manchon de rétrécissement spécial. Le design compact permet une utilisation même dans des conditions d'espace restreint.

Le manuel illustré aide à une installation sans erreur. Cet ensemble contient une connexion d'alimentation et un joint de fin.

- Temp. ambiante : min. -20/-25°C max. +65°C/+85°C
- Pour les rubans chauffants : DLT & DMT

- Section transversale : jusqu'à 1,5 mm²
- Longueur côté connexion : 140 mm
- Longueur de la fermeture : env. 60 mm

- Câbles d'alimentation jusqu'à 1,5 mm²
- Design compact
- Assemblage rapide et facile
- Compatible avec les rubans chauffants DLT & DMT
- Différentes versions disponibles sur demande



MARQUAGE

- Ⓧ II 2G Ex mb IIC T6/T5/T4/T3
- Ⓧ II 2D Ex mb IIIC T85°C/T100°C/T135°C/T200°C

INFORMATIONS DE COMMANDE

(pour les rubans chauffants avec gaine extérieure en fluoropolymère)

ETK3-MBE_x

Connexion d'alimentation et joint d'extrémité

ETK3P-MBE_x

Connexion d'alimentation uniquement

ETK3R-MBE_x

Joint d'extrémité uniquement

ETK3I-MBE_x

Ruban chauffant de connexion en ligne – ruban chauffant

ETK3-MCE_x

Kit de terminaison Ex en rétrécissement pour connexion par vis au câble d'alimentation



Le ETK3-MCE_x contient un ensemble de terminaison très flexible et peu encombrant et est utilisé dans des zones dangereuses.

Le câble chauffant est connecté à un câble d'alimentation spécial à l'aide d'un bornier céramique et ensuite rétréci avec un manchon rétractable spécial. Le design compact permet d'utiliser cet ensemble dans des conditions d'espace restreint.

Le manuel illustré aide à une installation sans erreur.

- Températures Ambiantes : min. -20/-40°C max. +65°C/+85°C
- Pour Rubans Chauffants : DLT & DMT

- Section Transversale : jusqu'à 2.5mm²
- Longueur Côté Connexion : 140mm
- Longueur Joint de Fin : env. 60mm

- Câbles d'alimentation jusqu'à 2,5 mm²
- Design compact
- Montage rapide et facile
- Différentes versions disponibles
- Applicable avec les rubans chauffants suivants DLT & DMT



MARQUAGE

- Ⓧ II 2G Ex mb IIC T6/T5/T4/T3
- Ⓧ II 2D Ex mb IIIC T85°C/T100°C/T135°C/T200°C

INFORMATIONS DE COMMANDE

(pour les rubans chauffants avec gaine extérieure en fluoropolymère)

ETK3-MCE_x

Connexion d'alimentation et joint d'extrémité

ETK3P-MCE_x

Connexion d'alimentation uniquement

ETK3R-MCE_x

Joint d'extrémité uniquement

ETK3I-MCE_x

Ruban chauffant de connexion en ligne – ruban chauffant

ETK3-HSE_x

Kit de terminaison Ex en rétrécissement pour connexion à sertir au câble d'alimentation - haute température



Le ETK3-HSE_x contient un ensemble de terminaison très flexible et peu encombrant et est utilisé dans des zones dangereuses. L'utilisation d'un câble de connexion FEP résistant à la température permet différentes possibilités d'application à des températures très élevées. Cet ensemble est composé de pièces de connexion et de joints d'extrémité. Celles-ci sont également disponibles séparément.

- Conception compacte
- Résistant à des températures allant jusqu'à 180°C
- Utilisation flexible
- Ensembles différents disponibles séparément
- Applicable pour : DLT-CT, DMT-CT, DHT-CT & DUT-NT

- Température Résistante : **jusqu'à 180°C**
- Pour Rubans Chauffants : **DLT-CT, DMT-CT, DHT-CT & DUT-NT**
- Longueur Côté Connexion : **140mm**
- Longueur Joint de Fin : **env. 55mm**



MARQUAGE

- Ⓜ II 2G Ex mb IIC T3
- Ⓜ II 2D Ex mb IIIC T200°C

PRODUITS ALTERNATIFS

ETK4-Ex : Ensemble d'extermination Ex pour entrée directe

INFORMATIONS DE COMMANDE

(pour les rubans chauffants avec gaine extérieure en fluoropolymère)

ETK3-HSE_x

Connexion d'alimentation et joint d'extrémité

ETK3P-HSE_x

Connexion d'alimentation uniquement

ETK3R-HSE_x

Connexion d'alimentation uniquement

ETK3I-HSE_x

Ruban chauffant de connexion en ligne - ruban chauffant

ETK4-Ex

Kit de terminaison en silicone pour une utilisation dans des zones dangereuses



Les kits de terminaison de la série ETK4-Ex sont des pièces de terminaison en silicone qui contiennent l'alimentation, le joint d'extrémité, un manchon de câble spécial et divers accessoires. Ces kits de terminaison peuvent être utilisés pour connecter le circuit de chauffage directement dans une boîte de jonction approuvée Exe, par exemple JBP-Ex ou l'armoire de thermostat MTC-Ex.

Il n'est pas nécessaire d'utiliser un câble d'alimentation séparé. En raison de la résistance à haute température allant jusqu'à 200 °C, les types de câbles chauffants DLT sont compatibles ainsi que les types de câbles chauffants à température moyenne et élevée DMT, DHT et DUT.

- Résistant à la Température: **-60°C à +200°C**
- Matériau: **Silicone**
- Manchon de Câble: **1x M20**
- Longueur du Manchon de Connexion: **125 mm**
- Longueur du Joint de Fin: **66 mm**

- Design compact
- Résistant à des températures allant jusqu'à 200°C
- Rapide et facile à assembler
- Applicable avec différents types de rubans chauffants



MARQUAGE

- Ⓜ II 2G Ex 60079-30-1 eb IIC T6...T2 Gb
- Ⓜ II 2D Ex 60079-30-1 tb IIIC T85°C...T300°C Db

INFORMATIONS DE COMMANDE

(pour les rubans chauffants avec gaine extérieure en fluoropolymère)

ETK4-Ex

Ensemble de terminaison pour DKT-CT, DMT-CT, DHT-CT & DUT-NT

ETK4P-Ex

Connexion d'alimentation uniquement

ETK4R-Ex

Joint d'extrémité uniquement

ETK4-Ex_w

Ensemble de terminaison pour DUTw33-NT (variante large de DUT-NT)

ETK4P-Ex_w

Connexion d'alimentation uniquement

ETK4R-Ex_w

Joint d'extrémité uniquement

ETK8-Ex

Kit de terminaison compact pour câbles chauffants autorégulants avec bornier pour utilisation dans des zones dangereuses



- Plage de Temp.: **-60 à +190°C**
- Câbles Chauffants: **DLT, DMT, DHT & DUT**
- Plage de Serrage Alimentation: **7,0 – 10,5 mm**
- Plage de Serrage Câble Chauffant: **4,7 x 10 – 6,5 x 13 mm**
- Section Transversale du Terminal: **2,5 mm²**
- Longueur Alimentation/Fin: **110 mm / 70 mm**
- T-Branche (L/L): **125 mm / 60 mm**
- Diamètre: **25 mm (SW24)**
- Poids Alimentation/ Fin/ T: **168 g / 116 g / 290 g**

EX MARQUAGE II 2G Ex eb IIC T6/T5/T4/T3/T2 Gb
 II 2D Ex tb IIIC T135°C Db IP65

Le système ETK8...-Ex est un kit de connexion très facile et rapide à installer pour connecter le câble d'alimentation ainsi que le câble chauffant, la terminaison de fin, basé sur une connexion à vis approuvée.

En raison de la conception très compacte, il est possible de monter les pièces directement sur la surface du tuyau, de la cuve ou de l'enceinte sous l'isolation.

Aucune compétence spéciale n'est nécessaire pour l'assemblage. De plus, des branches peuvent facilement être réalisées avec la branche en T.

- Tension : 12 à 400 V AC
- Courant nominal : 20A
- Résistant à la température jusqu'à 190°C
- Conception compacte
- Convient pour une utilisation avec de nombreux types de câbles chauffants
- Version laiton nickelé (acier inoxydable sur demande)
- Classe de protection : IP65

INFORMATIONS DE COMMANDE (pour les rubans chauffants avec gaine extérieure en fluoropolymère)

ETK8-Ex

Connexion d'alimentation et terminaison de fin

ETK8P-Ex

Connexion d'alimentation uniquement

ETK8R-Ex

Terminaison de fin uniquement

ETK8T-Ex

T-Branch (câble d'alimentation + 2 câbles chauffants ou 3 câbles chauffants)

ETK8I-Ex

Câble chauffant de connexion – câble chauffant

ETK8TT-Ex

Kit de terminaison pour câbles chauffants autorégulants avec protection antigèle intégrée (MATC411Ex) pour une utilisation dans des zones non dangereuses et dangereuses



- Plage de Température: **-55 à +110°C**
- Plage de Serrage du Câble: **7,0 – 10,5 mm**
- Câble cap. Câble chauffant : **Type S : 6 x 12 mm**
Type B : 7 x 14 mm
- Point de Commutation : **4 °C On / 11 °C Off**
- Section Transversale du Terminal : **2,5 mm²**
- Longueur/ Largeur Totale : **125 mm / 60 mm**
- Diamètre : **25 mm (SW24)**
- Poids : **env. 350 g**

Le système ETK8...-Ex est un kit de connexion très facile et rapide à installer, basé sur une technologie de vis approuvée.

Notre version avec thermostat ambiant intégré permet de réaliser l'alimentation, la dérivation du câble chauffant et le thermostat – le tout dans un seul appareil !

La capacité de commutation directe est jusqu'à 16A.

Les applications typiques sont des applications simples de protection contre le gel sur des tuyaux, des cuves et des jacquettes chauffantes.

- Tension : 250V AC
- Courant nominal : 16A
- Résistance à haute température
- Capacité de commutation jusqu'à 16A
- Conception compacte
- Convient pour une utilisation avec de nombreux types de câbles chauffants
- Version laiton nickelé
- Thermostat déjà intégré
- Classe de protection : IP65

EX MARQUAGE

II 2G Ex e IIC T6/T5/T4/T3 Gb
 II 2D Ex tb IIIC T195°C Db IP65
 II 2G Ex mb IIC T6/T5/T4/T3

INFORMATIONS DE COMMANDE

ETK8TT-Ex

Terminaison avec thermostat intégré

RT-RST

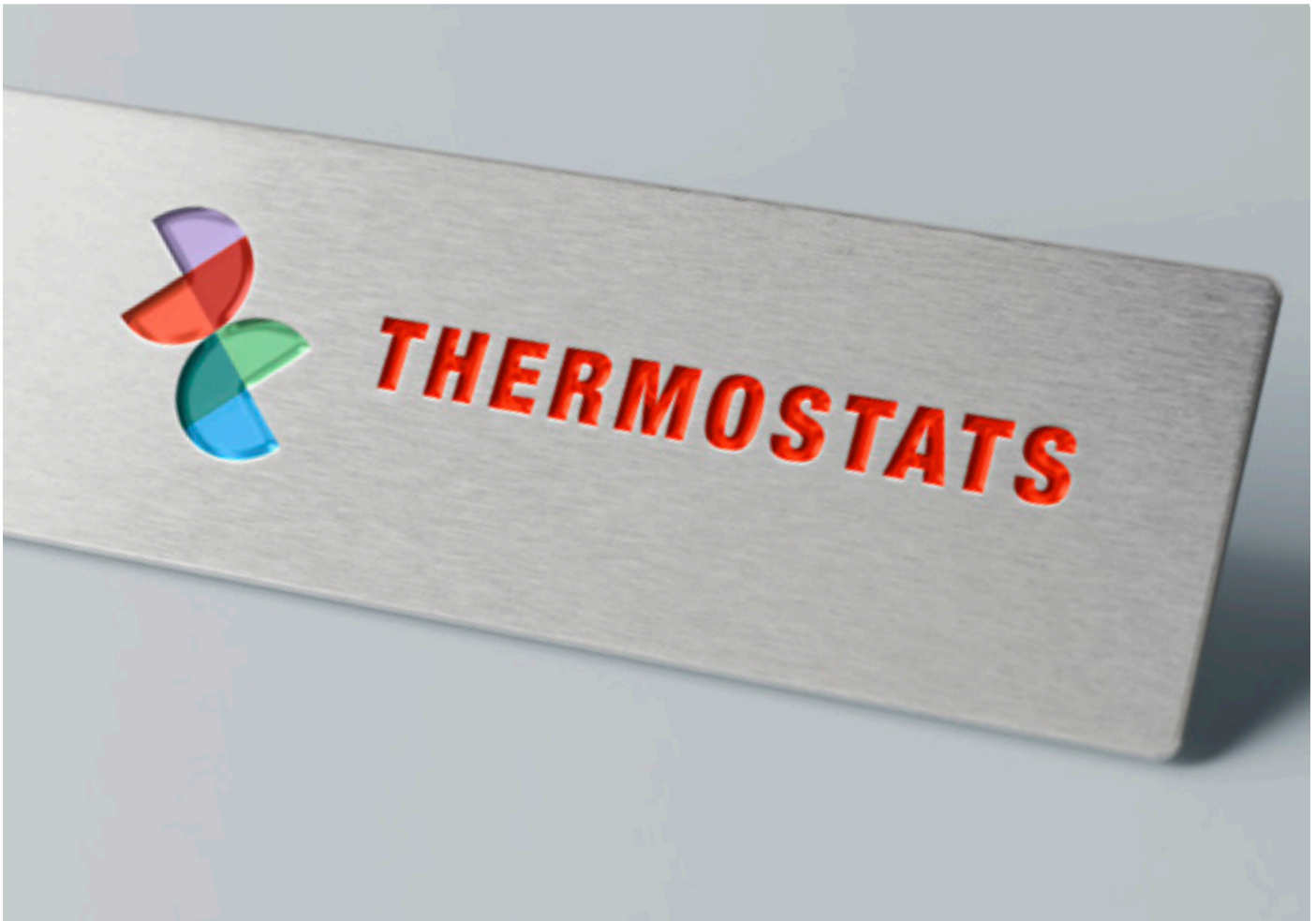
Kit de terminaison à manchon rétractable (x5)
pour une utilisation dans des zones non dangereuses



Le kit RT-RST est utilisé pour des connexions droites ou en T sur des câbles chauffants autorégulants à gaine tressée ou sur gaine. Le kit permet 5 connexions et peut être utilisé pour des connexions Chaud-Froid et Chaud-Chaud.

- 5 tubes thermorétractables, Ø 20mm, 200mm de long
- 5 tubes thermorétractables, Ø 6mm, 60mm de long (jaune-vert)
- 10 tubes thermorétractables Ø 6mm, 60mm de long (noir)
- 15 connecteurs de baril non isolés, Ø 4mm
- Température d'installation min. : -18°C
- Température d'exposition max. : 110°C





DTAM-HGE

Thermostat bimétallique mécanique pour applications de protection contre le gel dans des zones non dangereuses



Le DTAM-HGE est généralement utilisé pour le contrôle de la température ambiante.

Il commute les circuits de chauffage directement jusqu'à 16A ou alternativement avec des contacteurs de charge.

Le thermostat est installé dans un boîtier en polycarbonate avec 1 manchon de câble M20.

- Design compact
- Haute capacité de commutation
- Classe de protection IP55
- Enveloppe en polycarbonate

- Tension nominale : **230 V**
- Pin de commutation : **1 NC**
- **16 A / 230 V**
- Point de commutation : **4°C On / 13°C Off**
- Tolérance de commutation : **± 3 K**
- Manchon de câble : **1 x M20**

- Classe de protection : **IP55**
- Dimensions (LxWxH en mm) : **125 x 125 x 75**
- Matériau du boîtier : **Polycarbonate**
- Orifices pré-perçés : **4 x M16/M25 + 6 x M12/M20**

TABIO40

Thermostat ambiant mécanique pour la protection contre le gel applications dans des zones non dangereuses



Le thermostat TABIO40 est généralement utilisé pour le contrôle de la température ambiante.

Il commute les circuits de chauffage directement jusqu'à 16A ou alternativement avec des contacteurs de charge.

Le thermostat est installé dans un boîtier en polycarbonate avec 1 manchon de câble M20.

- Design compact
- Haute capacité de commutation
- Classe de protection IP65
- Enveloppe en polycarbonate
- Sonde externe protégée dans un tube en acier inoxydable

- Tension nominale : **230 V / 16 A**
- Plage de régulation de température : **0°C On / 40°C Off**
- Manchon de câble : **1 x M20**
- Dimensions (LxWxH en mm): **125 x 125 x 75**
- Matériau du boîtier : **Polycarbonate**
- Classe de protection : **IP65**
- Pré-perçages : **4 x M16/M25 + 6 x M12/M20**

TADIO40

Thermostat ambiant mécanique pour protection contre le gel applications dans des zones non dangereuses



Le thermostat TADIO40 est généralement utilisé pour le contrôle de la température ambiante.

Il commute les circuits de chauffage directement jusqu'à 16A ou alternativement avec des contacteurs de charge.

Le thermostat est installé dans un boîtier en polyester renforcé de fibre de verre robuste avec 1 manchon de câble M20.

- Design compact
- Haute capacité de commutation
- Classe de protection IP65
- Enveloppe en polyester robuste
- Sonde externe protégée dans un tube en acier inoxydable

- Tension nominale : **230 V / 16 A**
- Plage de régulation de température : **0°C On / 40°C Off**
- Manchon de câble : **1 x M20**
- Dimensions (LxWxH en mm): **120 x 122 x 91**
- Matériau du boîtier : **Polyester Renforcé en fibre de verre**
- Classe de protection : **IP65**
- Pré-perçage : **1 x trou taraudé M25 avec obturateur**
- Réduction : **M25 > M20**

MATC411JBP

Contrôleur mécanique non-Ex -
mini-thermostat bimétallique protection contre le gel



- Tension d'alimentation : **250 V AC**
- Contact de commutation : **1 NC**
16 A / 250 V AC
- Point de commutation :
4°C On / 11°C Off
- Hystérésis : +/- **3K**
- Manchons de câble : **2 x M20**
- Dimensions (LxWxH en mm) :
80 x 80 x 52
- Matériau du boîtier :
Polycarbonate
- Classe de protection : **IP65**
- Température ambiante :
-35 à +70°C

Mini-thermostat mécanique dans un boîtier pour des applications de protection contre le gel à utiliser dans des zones non dangereuses.

Le Mini-Thermostat MATC411JBP sera généralement utilisé pour le contrôle de la température ambiante.

Le MATC411 commute les circuits de chauffage directement jusqu'à 16A ou alternativement avec des contacteurs de charge.

Le thermostat est installé dans un boîtier en polycarbonate stable. Le boîtier est équipé de deux presse-étoupes M20 pour l'alimentation et le câble de chauffage.

D'autres plages de température sont disponibles sur demande.

- Design compact
- Haute capacité de commutation
- Classe de protection IP65

- Enveloppe en polycarbonate stable
- Différentes plages de température disponibles

INFORMATIONS DE COMMANDE

MATC411JBP

Mini-thermostat pour protection contre le gel, installé dans un boîtier.

PRODUITS ALTERNATIFS

MATC411-400 : Mini-thermostat MATC411 dans manchon de câble M20 avec fils de connexion de 400 mm.

MATC411JBP/L

Contrôleur mécanique non-Ex
mini-thermostat bimétallique protection
contre le gel - Grand boîtier



- Tension nominale : **250 V CA**
- Borne de commutation : **1 NC**
- **16 A / 250 V CA**
- Point de commutation :
4°C On / 11°C Off
- Tolérance de commutation :
+/- 3K

- Manchon de câble : **M20 x 2**
- Classe de protection : **IP66**
- Dimensions (LxPxH en mm) :
110 x 75 x 55
- Matériau du boîtier :
Polyester renforcé de fibres de verre

Mini-thermostat mécanique dans un boîtier en polyester renforcé de fibre de verre pour des applications de protection contre le gel dans des zones non dangereuses.

Le Mini-Thermostat MATC411JBP/L est généralement utilisé pour le contrôle de la température ambiante. Il commute les circuits de chauffage directement jusqu'à 16A ou alternativement avec des contacteurs de charge.

Le thermostat est installé dans un boîtier robuste en polyester renforcé de fibre de verre avec deux presse-étoupes M20 pour l'alimentation et le câble de chauffage.

D'autres plages de température sont disponibles sur demande.

- Conception robuste et compacte
- Haute capacité de commutation
- Classe de protection IP66
- Plages de température variées disponibles

INFORMATIONS DE COMMANDE

MATC411JBP/L

Mini-thermostat pour application de protection contre le gel, installé dans un boîtier en polyester.

PRODUITS ALTERNATIFS

MATC411-400 : mini-thermostat sans boîtier, moulé dans des manchons de câble M20 avec des fils de connexion de 400 mm.

INFORMATIONS SUPPLÉMENTAIRES

Veuillez consulter les instructions d'installation !

MATC411JBP/...Ex

Thermostat bimétallique pour protection contre le gel à utiliser dans des zones dangereuses (ATEX)



- Tension nominale : **250 V AC**
- Capacité de commutation : **16 A / 230 V**
- Points de commutation : **4 °C On / 11 °C Off**
- Hystérésis de commutation : **+/- 3 K**
- Température ambiante min. : **-55 °C**
- Température ambiante max. : **+40 °C (T6) / +50 °C (T5)**
- Classe de protection : **IP68**
- Dimensions L x l x H (en mm) : **122 x 122 x 90**
- Manchons de câble : **2 x M20, 1 x M25**

Le MATC411JBP/Ex présente un design compact bimétallique, associé à une grande capacité de commutation, approprié pour les applications de protection contre le gel avec ruban chauffant ou plaques chauffantes.

Le thermostat est moulé dans un filetage M20 et logé dans un boîtier en polyester renforcé de fibres de verre. Ce boîtier pré-câblé permet la connexion de jusqu'à deux circuits de chauffage.

Pour connecter les câbles chauffants directement au thermostat, vous avez besoin du manchon du kit de connexion de câble chauffant correspondant.

- Design compact
- Pour jusqu'à 2 circuits de chauffage
- Capacité de commutation de 16 A
- Hystérésis de commutation étroite
- Classe de protection : IP68

INFORMATIONS DE COMMANDE

MATC411JBP/pEx
Ex-mini-thermostat moulé dans un manchon en plastique - logé dans un boîtier en GPR, pour des applications de protection contre le gel.

MATC411JBP/mEx
Ex-mini-thermostat moulé dans un manchon métallique - logé dans un boîtier en GPR, pour des applications de protection contre le gel.

Veuillez consulter les instructions d'installation.

Ex MARQUAGE
 II 2G Ex mb IIC T4 Gb
 II 2D Ex tb IIIC T100°C Db IP68

TAM050EXJ

Thermostat ambiant mécanique Ex



Le boîtier en polyester renforcé de fibre de verre noir est très robuste et est utilisé comme connecteur pour les câbles chauffants à cœur unique ainsi que pour les câbles chauffants autorégulants.

Ce contrôleur peut gérer une capacité de commutation de 16A directement. Lorsqu'il dépasse la température ajustée, le contrôleur s'éteint.

- Thermostat ambiant Ex
- Capacité de commutation de 16 A / 230 V
- Plage de température : 0 à +50°C
- Class de protection : IP65

- Temp. ambiante min.: **-40 à +40 °C T6 (+70 °C T4) (+50 °C T4 à 25 A)**
- Capacité de commutation : **16 A / 230 V**
- Matériau : **Polyester renforcé de fibres de verre**
- Différence de commutation (%) de la valeur pleine échelle environ : **2,5%**
- Diamètre capillaire : **56 mm**

Ex MARQUAGE
 II 2G, IIC T6

CABI...

Contrôleur de température capillaire mécanique pour une utilisation dans des zones non dangereuses



Les dispositifs de contrôle de température de la série CABI sont des contrôleurs de température capillaires mécaniques à 2 points.

Le boîtier en polycarbonate gris est très robuste et est utilisé comme connecteur pour les câbles chauffants à cœur unique ainsi que pour les câbles chauffants autorégulants pour les applications de bâtiment.

Ce contrôleur peut gérer une capacité de commutation de 16A directement.

Lorsque la température ajustée est dépassée, le contrôleur s'éteint.

- Conception compacte
- Capacité de commutation de 16 A / 230 V
- Classe de protection : IP55
- Section transversale : 4/6 mm²

- Temp. ambiante min. : -55 °C
- Capacité de commutation : 16 A / 230 V
- Matériau : **Polycarbonate**
- Classe de protection : **IP55**
- Longueur du tube capillaire : **1000mm**
- Dimensions (LxVxH en mm) : **125 x 125 x 75**
- Entrées de câble M20/PG9 : **1/1**
- Zone de serrage M20 (mm) : **7-13**
- Orifices pré-perçés : **4 x M16/M25 + 6 x M12/M20**

INFORMATIONS DE COMMANDE

CABI040

Plage de température : 0°C...+ 40°C
Temp. max. du capteur (°C) : 45
Capillaire Ø (mm) : 8
Différence de Commutation : 3%

CABI090

Plage de température : 0°C...+ 90°C
Temp. max. du capteur (°C) : 145
Capillaire Ø (mm) : 6
Différence de Commutation : 5%

CABI300

Plage de température : 0°C...+ 300°C
Temp. max. du capteur (°C) : 350
Capillaire Ø (mm) : 3
Différence de Commutation : 7%

CADI...

Contrôleur de température capillaire mécanique pour une utilisation dans des zones non dangereuses



Les dispositifs de contrôle de température de la série CADI sont des contrôleurs de température capillaires mécaniques à 2 points.

Le boîtier en polyester renforcé de fibre de verre noir est très robuste et est utilisé comme connecteur pour les câbles chauffants à cœur unique ainsi que pour les câbles chauffants autorégulants pour des applications industrielles.

Ce régulateur peut gérer une capacité de commutation de 16A directement. Lorsqu'il dépasse la température réglée, le contrôleur s'éteint.

- Conception compacte
- Capacité de commutation 16A/230V
- Classe de protection IP65
- Section 4/6mm²

- Temp. ambiante min.: -55 °C
- Capacité de commutation: 16 A / 230 V
- Matériau: **Polyester renforcé de fibre de verre**
- Classe de protection: **IP65**
- Longueur du tube capillaire: **1000 mm**
- Dimensions (LxPxH en mm): **120 x 122 x 91**
- Glands de câble M20/PG9/M25blind: **1/1/1**
- Zone de serrage M20 (mm): **7-13**
- Réduction: **M25 > M20**

INFORMATIONS DE COMMANDE

CADI040

Plage de température : 0°C...+ 40°C
Temp. max. du capteur (°C) : 45
Capillaire Ø (mm) : 8
Différence de Commutation : 3%

CADI090

Plage de température : 0°C...+ 90°C
Temp. max. du capteur (°C) : 145
Capillaire Ø (mm) : 6
Différence de Commutation : 5%

CADI300

Plage de température : 50°C...+
Temp. max. du capteur (°C) : 350
Capillaire Ø (mm) : 3
Différence de Commutation : 7%

MTC...Ex

Contrôleur de température capillaire mécanique pour une utilisation dans des zones dangereuses



Les dispositifs de contrôle de température Ex de la série MTC sont des contrôleurs de température capillaires mécaniques à 2 points.

L'enveloppe en polyester renforcé de fibre de verre noire est très robuste et est utilisée comme connecteur pour les câbles chauffants à cœur unique ainsi que pour les câbles chauffants autorégulants.

Ce régulateur peut gérer une capacité de commutation de 16A directement.

Lorsque la température ajustée est dépassée, le contrôleur s'éteint.

- Temp. Ambiante Min. : -55°C
- Capacité de Commutation : **16A/230V**
(16A/400V et 25A/230V sur demande)
- Matériau : **Fibre de Verre Polyester Renforcé**
- Classe de Protection : **IP66**
- Classe de Température : **T6 à +50°C**
- Dimensions : **122 x 120 x 90**
- Longueur du Tube Capillaire : **1000mm**
- Passe-câbles : **1 x M20, 1 x M25**
- Zone de Serrage M20/M25 : **6-13/7-17 mm**

- Conception compacte
- Capacité de commutation **16A/230V**
- Section t'ansversale **4/6mm²**
- Résistant aux influences chimiques

Ex MARQUAGE
 II 2G Ex ed IIC T6
 II 2D Ex tb IIIC T80°C IP66

INFORMATIONS DE COMMANDE

MTC-2050Ex

Plage de température :
 -20°C...+50°C
 Temp. max. du capteur (°C): 80
 Capillaire Ø (mm) : 6

MTC0120Ex

Plage de température :
 0°C...+120°C
 Temp. max. du capteur (°C): 145
 Capillaire Ø (mm) : 4

MTC0190Ex

Plage de température :
 0°C...+190°C
 Temp. max. du capteur (°C): 220
 Capillaire Ø (mm) : 4

MTC60300Ex

Plage de température :
 +60°C...+300°C
 Temp. max. du capteur (°C): 345
 Capillaire Ø (mm) : 6

MTC140500Ex

Plage de température :
 +140°C...+500°C
 Temp. max. du capteur (°C): 530
 Capillaire Ø (mm) : 6



MTL...Ex

Limiteur de protection thermique à sécurité mécanique pour une utilisation dans des zones dangereuses



Les dispositifs de limiteurs de protection de température à sécurité intrinsèque de la série MTL sont des limiteurs de température capillaires mécaniques à 2 points.

Le boîtier en polyester renforcé de fibre de verre noire est très robuste et sert de connecteur pour les câbles chauffants à cœur unique ainsi que pour les câbles chauffants autorégulants. Le limiteur peut gérer une capacité de commutation de 16A directement.

Lorsque la température réglée est dépassée, le limiteur s'éteint. Le verrouillage de redémarrage offre une sécurité supplémentaire, un réarmement manuel est nécessaire.

- T° Ambiante Min. : -55°C
- Capacité de Commutation : 16A (16A/400V et 25A/230V sur demande)
- Matériau : Polyester Renforcé de Fibres de Verre
- Classe de Température : T6 à +50°C
- Dimensions : 122 x 120 x 90
- Longueur du Tube Capillaire : 1000mm
- Ø Capillaire : 4mm
- Glands de Câble : 1 x M20, 1 x M25
- Zone de Serrage M20/M25 : 6-13/7-17 mm
- Classe de Protection : IP66

- Conception compacte
- Capacité de commutation 16A/230V
- section t'ansversale 4/6mm²
- Résistant aux produits chimiques
- Capteur Ø 4/6mm

INFORMATIONS DE COMMANDE

MTL70190Ex

Plage de température : +70°C...+190°C
Temp. max. capteur (°C) : 225

MTL130190Ex

Plage de température : +130°C...+190°C
Temp. max. capteur(°C) : 215

MTL140500Ex

Plage de température : +140°C...+500°C
Temp. max. capteur (°C) : 525

Ex MARQUAGE
 II 2G Ex ed IIC T6
 II 2D Ex tb IIIC T80°C IP66

MTCL...Ex

Combinaison de régulateur de température capillaire et de limiteur pour une utilisation dans des zones dangereuses



Les dispositifs Ex-Controller/Limiter du MTCL sont une combinaison de contrôleur/limiteur de température capillaire mécanique à 2 points.

Le boîtier en polyester renforcé de fibre de verre noir est très robuste et est utilisé comme connecteur pour les câbles chauffants à cœur unique ainsi que pour les câbles chauffants autorégulants.

La combinaison de contrôleur et de limiteur permet une application facile et peu encombrante pour le traçage électrique dans des zones dangereuses. Les capteurs avec un diamètre extérieur de 4 mm sont particulièrement adaptés pour le montage sur des tuyauteries ou des conteneurs.

- Temp. ambiante min.: -55 °C
- Capacité de commutation: 16 A / 230 V (16 A / 400 V et 25 A / 230 V sur demande)
- Matériau: Polyester renforcé de fibre de verre
- Classe de protection: IP66
- Classe de température: T6 à +50°C
- Dimensions: 220 x 120 x 90 mm
- Manchons de câble: 2 x M20, 1 x M25
- Zone de serrage M20/M25: 6-13 / 7-17
- Section transversale: 4/6 mm²
- Longueur du tube capillaire: 1000 mm

- Design compact
- Capacité de commutation 16A/230V
- Section transversale 4/6mm²
- Capteur Ø 4/6mm
- Résistant aux influences chimiques

Ex MARQUAGE
 II 2G Ex ed IIC T6
 II 2D Ex tb IIIC T80°C IP66

INFORMATIONS DE COMMANDE

MTCL-2050/70190Ex

Contrôleur : -20..50°C
 Limiteur : 70..190°C
 Température max. du capteur (°C) : 80/220
 Diamètre capillaire (mm) : 6/4

MTCL0120/130190Ex

Contrôleur : 0..120°C
 Limiteur : 130..190°C
 Température max. du capteur (°C) : 145/220
 Diamètre capillaire (mm) : 4/4

MTCL0190/130190Ex

Contrôleur : 0..190°C
 Limiteur : 130..190°C
 Température max. du capteur (°C) : 220/220
 Diamètre capillaire (mm) : 4/4

MTCL0120/70190Ex

Contrôleur : 0..120°C
 Limiteur : 70..190°C
 Température max. du capteur (°C) : 145/220
 Diamètre capillaire (mm) : 4/4

MTCL0190/70190Ex

Contrôleur : 0..190°C
 Limiteur : 70..190°C
 Température max. du capteur (°C) : 220/220
 Diamètre capillaire (mm) : 4/4

MTCL60300/150300Ex

Contrôleur : 60..300°C
 Limiteur : 150..300°C
 Température max. du capteur (°C) : 345/345
 Diamètre capillaire (mm) : 6/6

MTC...Ex/L

Contrôleur de température capillaire mécanique pour une utilisation dans des zones dangereuses - Grand boîtier



Les dispositifs de contrôleur de température Ex de la série MTC...Ex sont des contrôleurs de température capillaires mécaniques à 2 points.

Le boîtier en polyester renforcé de fibre de verre noir est très robuste et est utilisé comme connecteur pour les câbles chauffants à cœur unique ainsi que pour les câbles chauffants autorégulants.

Ce contrôleur peut gérer une capacité de commutation de 25A directement.

Lorsqu'il dépasse la température réglée, le contrôleur s'éteint.

- Min. Ambient Temp.: -55 °C
- Switching Capacity: 25 A/ 230 V
- Material: **Glass Fiber Reinforced Polyester**
- Temperature Class: T6 at +50 °C
- Dimensions: 160 x 160 x 90 mm
- Cable glands: 1 x M20, 1 x M25
- Clamping zone M20/M25: 6-13 / 7-17
- Cross section: 10 mm²
- Capillary Tube Length: 1000 mm
- Protection Class: IP66

- Design compact
- Capacité de commutation 25A/230V
- Section transversale 10mm²
- capteur Ø 4/6mm
- Résistant aux influences chimiques



II 2G Ex ed IIC T6
II 2D Ex tb IIIC T80°C IP66

INFORMATIONS DE COMMANDE

MTC-2050Ex/L

Plage de température
-20°C...+50°C
Temp. max. capteur (°C) : 80
Capillaire Ø (mm) : 6

MTC0120Ex/L

Plage de température
0°C...+120°C
Temp. max. capteur (°C) : 145
Capillaire Ø (mm) : 4

MTC0190Ex/L

Plage de température
0°C...+190°C
Temp. max. capteur (°C) : 220
Capillaire Ø (mm) : 4

MTC60300Ex/L

Plage de température
+60°C...+300°
Temp. max. capteur (°C) : 345
Capillaire Ø (mm) : 6

MTC140500Ex/L

Plage de température
+140°C...+500°
Temp. max. capteur (°C) : 530
Capillaire Ø (mm) : 6

MTL...Ex/L

Limiteur de température de protection mécanique à sécurité positive pour une utilisation dans des zones dangereuses - Grand boîtier



Les dispositifs de limiteur de température de protection à capillaire à 2 points de la série MTL sont des limiteurs de protection thermique mécaniques. Le boîtier en polyester renforcé de fibre de verre noir est très robuste et sert de connecteur pour les câbles chauffants à conducteur unique.

Le limiteur peut gérer une capacité de commutation de 25A directement. Lorsque la température réglée est dépassée, le limiteur s'éteint. Le verrouillage de redémarrage offre une sécurité supplémentaire, un réarmement manuel est nécessaire.

- Min. Ambient Temp.: -55 °C
- Switching Capacity: 25 A/ 230 V
- Material: **Glass Fiber Reinforced Polyester**
- Temperature Class: T6 at +50 °C
- Dimensions: 160 x 160 x 90 mm
- Cable glands: 1 x M20, 1 x M25
- Clamping zone M20/M25: 6-13 / 7-17
- Cross section: 10 mm²
- Capillary Tube Length: 1000 mm
- Protection Class: IP66

- Design compact
- Capacité de commutation 25A/230V
- Section transversale 10mm²
- Capteur Ø 4/6mm
- Résistant aux produits chimiques



II 2G Ex ed IIC T6
II 2D Ex tb IIIC T80°C IP66

INFORMATIONS DE COMMANDE

MTL70190Ex/L

Plage de température +70°C..+190°C
Temp. max. capteur (°C) : 220
Capillaire Ø (mm) : 4

MTL130190Ex/L

Plage de température +130°C..+190°C
Temp. max. capteur (°C) : 220
Capillaire Ø (mm) : 4

MTL60300Ex/L

Plage de température +60°C..+300°C
Temp. max. capteur (°C) : 345
Capillaire Ø (mm) : 6

MTL140500Ex/L

Plage de température +140°C..+500°C
Temp. max. capteur (°C) : 530
Capillaire Ø (mm) : 6

MTCL...Ex/L

Combinaison de régulateur de température capillaire et de limiteur pour une utilisation dans des zones dangereuses - Grand boîtier



Les dispositifs Ex-Controller-/Limiteur de la série MTCL sont une combinaison de contrôleur/limiteur de température capillaire mécanique à 2 points.

Le boîtier en polyester renforcé de fibre de verre noir est très robuste et est utilisé comme connecteur pour les câbles chauffants à cœur unique ainsi que pour les câbles chauffants autorégulants.

La combinaison de contrôleur et de limiteur permet une application facile et peu encombrante pour le traçage électrique dans des zones dangereuses.

Les capteurs d'un diamètre extérieur de 4 mm sont particulièrement adaptés pour le montage sur des pipelines ou des conteneurs.

- Temp. ambiante min.: -55 °C
- Capacité de commutation: 25 A/230 V
- Matériau : GFRP
- Classe de température: T6 à +50 °C
- Dimensions: 260 x 160 x 90 mm
- Manchons de câble: 2 x M20, 1 x M32
- Zone de serrage M20/M32: 7-12 / 16-21
- Longueur du tube capillaire: 1000 / 1000 mm

Ex MARQUAGE II 2G Ex ed IIC T6 II 2D Ex tb IIIC T80°C IP66

- Conception compacte
- Capacité de commutation de 25 A / 230 V
- Section transversale : 10 mm²
- Capteur : Ø 4/6 mm
- Résistant aux influences chimiques
- Classe de protection : IP66

INFORMATIONS DE COMMANDE

MTCL-2050/70190Ex/L

Contrôleur : -20 à 50 °C / Limiteur : 70 à 190 °C
Temp. max. du capteur (°C) : 80 / 220
Capillaire Ø (mm) : 6 / 4

MTCL0120/70190Ex/L

Contrôleur: 0 à 120°C / Limiteur: 70 à 190°C
Temp. max. du capteur (°C): 145 / 220
Capillaire Ø (mm): 4 / 4

MTCL0120/130190Ex/L

Contrôleur: 0 à 120°C / Limiteur: 130 à 190°C
Temp. max. du capteur (°C): 145 / 220
Capillaire Ø (mm): 4 / 4

MTCL0190/70190Ex/L

Contrôleur: 0 à 120°C / Limiteur: 70 à 190°C
Temp. max. du capteur (°C) : 220 / 220
Capillaire Ø (mm) : 4 / 4

MTCL0190/130190Ex/L

Contrôleur: 0 à 190 °C / Limiteur: 130 à 190 °C
Temp. max. du capteur (°C) : 220/220
Capillaire Ø (mm) : 4 / 4

MTCL60300/150300Ex/L

Contrôleur : 60 à 300°C / Limiteur: 150 à 300°C
Temp. max. du capteur (°C): 345 / 345
Capillaire Ø (mm): 6 / 6

MTCSS...Ex

Contrôleur de température capillaire à sécurité positive dans un boîtier en SS316L pour une utilisation dans des zones dangereuses



La série MTCSS...Ex des dispositifs de température capillaire à sécurité intégrée se compose de thermostats de température de type capillaire avec contacts mécaniques à changement de position dans un boîtier robuste et résistant en acier inoxydable.

Ce boîtier robuste est utilisé dans des applications pour contrôler et connecter des rubans chauffants et des câbles chauffants autorégulants dans des zones dangereuses.

Ces boîtiers en acier inoxydable sont approuvés selon les normes ATEX/IECEx et NEMA 4X et ont fait leurs preuves dans des conditions difficiles et pour des zones alimentaires et hygiéniques.

Des produits chimiques agressifs ou des impacts mécaniques sévères ne peuvent pas nuire ni même endommager ces boîtiers robustes et résistants.

- Temp. ambiante autorisée : -55 °C à +50 °C en T6
- Matériau : Acier inoxydable 316L
- Classe de protection : IP66
- Dimensions (LxPxH en mm) : 200 x 200 x 120
- Tension nominale : 230V AC (400V sur demande)
- Courant nominal (cos φ = 1) : 25 A
- Temp. max. autorisée du capteur : +15% de l'échelle complète ou +25 K max
- Longueur capillaire : 1000 mm (3000 mm sur demande)
- Entrées de câble : 1x M25 laiton nickelé / 1x M20 bouchon aveugle
- Section transversale des bornes : 0.5 - 6 mm² (simple ou fil fin)
- Poids : environ 3.5 kg

Ex MARQUAGE II 2G Ex ed IIC T6 II 2D Ex tb IIIC T80°C IP66

- Conception compacte
- Capacité de commutation de 25 A / 230 V AC
- Conception robuste et résistante
- Capteur : Ø 4 / 6 mm
- Hautement résistant aux produits chimiques agressifs
- Large gamme de températures de -20 à +500 °C

INFORMATIONS DE COMMANDE

MTCSS-2050Ex

Plage de temp.: -20...50°C
Capteur Ø (mm) : 6

MTCSS0120Ex

Plage de temp. : 0...120°C
Capteur Ø (mm) : 4

MTCSS0190Ex

Plage de temp. : 0...190°C
Capteur Ø (mm) : 4

MTCSS60300Ex

Plage de temp. : 60...300°C
Capteur Ø (mm) : 6

MTCSS140500Ex

Plage de temp. : 140...500°C
Capteur Ø (mm) : 6

MTLSS...Ex

Limiteur de température capillaire à sécurité positive en gaine SS316L pour utilisation dans des zones dangereuses



- Temp. ambiante autorisée : **-55°C ~ +50°C en T6**
- Matériau : **Acier inoxydable 316L**
- Classe de protection : **IP66**
- Dimensions (LxPxH en mm) : **200 x 200 x 120**
- Tension nominale : **230V AC (400V sur demande)**
- Courant nominal (cos φ = 1) : **25A**
- Temp. max. autorisée du capteur : **+ 15% de l'échelle complète ou +25K max**
- Longueur capillaire : **1000mm (3000mm sur demande)**
- Manchons de câble : **1x M25 laiton nickelé / 2x M20 bouchon aveugle**
- Section de terminal : **0.5 - 6mm² (câble solide ou toronné)**
- Déviations du point de commutation : **+0/-7**

Ex MARQUAGE II 2G Ex ed IIC T6 II 2D Ex tb IIIC T80°C IP65

La série MTLSS...Ex de thermostats capillaires de sécurité intégrée se compose d'un limiteur de température de type capillaire avec contacts de changement mécanique dans un boîtier en acier inoxydable robuste et résistant.

Ce boîtier robuste est utilisé dans des applications pour contrôler et connecter des rubans chauffants à puissance constante et des câbles chauffants autorégulants dans des zones dangereuses.

Ces boîtiers en acier inoxydable sont approuvés selon les normes ATEX, IECEx et NEMA4X et ont prouvé leur efficacité dans des conditions difficiles et pour les zones alimentaires et hygiéniques.

Des produits chimiques agressifs ou des impacts mécaniques sévères ne peuvent pas nuire ni même endommager ces boîtiers robustes et résistants.

- Design compact
- Capacité de commutation de 25A/230V AC
- Conception robuste et solide
- Capteur Ø 4/6mm
- Très résistant aux produits chimiques agressifs
- Gamme de température large : 0~+500°C

INFORMATIONS DE COMMANDE

MTLSS130190Ex
Plage de temp. : 130...190°C
Capteur Ø (mm) : 4

MTLSS70190Ex
Plage de temp. : 70...190°C
Capteur Ø (mm) : 4

MTLSS60300Ex
Plage de temp. : 60...300°C
Capteur Ø (mm) : 6

MTLSS140500Ex
Plage de temp. : 140...500°C
Capteur Ø (mm) : 6

MTCLSS...Ex

Combinaison de régulateur-limiteur de température capillaire à sécurité positive en acier inoxydable 316L pour une utilisation dans des zones dangereuses



- Temp. ambiante autorisée : **-55°C to +50°C in T6**
- Matériau : **Acier inoxydable 316L**
- Dimensions (LxWxH in mm) : **300 x 200 x 120**
- Tension nominale : **230 V AC (400 V sur demandet)**
- Courant nominal (cos φ = 1) : **25 A**
- Capteur : **Ø 4 mm / 6 mm**
- Longueur capillaire : **1000 mm (3000 mm sur demande)**
- Manchons de câble : **1x M25 laiton nickelé / 2x M20 bouchon aveugle**
- Section transversale de la borne : **0.5 - 6 mm² (simple ou fil fin)**
- Poids : **env. 6.0 kg**
- Déviations du contrôleur : **+7/-0%**
- Déviations du limiteur : **+0/-7%**

La série de dispositifs de température à sécurité intégrée MTCLSS~Ex se compose de thermostats de type capillaire avec contacts de changement mécanique dans des boîtiers en acier inoxydable.

La combinaison de limiteur et de thermostat permet des connexions simples et peu encombrantes pour les circuits de chauffage par traçage électrique. Ces boîtiers en acier inoxydable sont approuvés selon les normes ATEX/IECEx et NEMA 4X et ont fait leurs preuves dans des conditions environnementales difficiles et pour les zones alimentaires et d'hygiène.

Ces boîtiers robustes et résistants supportent bien les produits chimiques agressifs et les impacts mécaniques sévères.

- Design compact
- Capacité de commutation de 25A/230V AC
- Conception robuste et résistante
- Capteur Ø 4/6mm
- Hautement résistant aux produits chimiques agressifs
- Plage de température énorme de 20~+500°C
- Classe de protection : IP66

INFORMATIONS DE COMMANDE

MTCL SS ... / .. Ex

Contrôleur à sécurité positive - combinaison de limiteurs
Acier Inoxydable
Contrôleur de plage de température (voir code)
Limiteur de plage de température (voir code)
Ex version

Ex MARQUAGE II 2G Ex ed IIC T6 II 2D Ex tb IIIC T80°C IP65

PLAGES DE TEMPÉRATURE DISPONIBLES

Contrôleur et limiteur :
Code : -2050 = -20...+50°C (contrôleur uniquement)
Code : 0120 = 0...+120°C (contrôleur uniquement)
Code : 130190 = +130...+190°C (limiteur seulement)
Code : 0190 = 0...+190°C (contrôleur uniquement)
Code : 70190 = +70...+190°C (limiteur seulement)
Code : 60300 = +60...+300°C (contrôleur & limiteur)
Code : 140500 = +140...+500°C

IRM...Exd

Contrôleur de température mécanique Ex d pour utilisation dans des zones dangereuses



Les contrôleurs de température de la série IRM...Exd sont des thermostats mécaniques à tube capillaire à 2 points.

Le boîtier en aluminium moulé sous pression peint époxy est très robuste pour des environnements difficiles et peut être utilisé pour la connexion de circuits de chauffage via un câble d'alimentation et avec des manchons de câble approuvés.

Ce contrôleur de température peut être utilisé pour un commutateur direct par le contact n/c jusqu'à 25A. Le point de consigne de température est entièrement réglable ; le contact n/c s'ouvre lors de l'augmentation de la température.

La couleur standard est blanc crème RAL 9010 mais d'autres finitions de couleur sont disponibles sur demande.

- Temp. ambiante min.: -40°C
- Matériau: Acier inoxydable 316L
- Classe de protection: IP66
- Tension nominale: 250 V AC
- Capacité de commutation: (cos φ = 1) 25A
- Longueur du tube capillaire: 1600mm
- Dimensions de l'enveloppe: Ø total 110 / Ø 145 x 126 x 108 mm
- Fixation crs : Ø 7,0 x 126 mm
- Bouchons aveugles: 2 x M20
- Terminal à ressort: 4 mm²

- Conception robuste, IP66
- Capacité de commutation de 25 A / 250 V
- Bornes à ressort de 4 mm²
- Ampoule de capteur en acier inoxydable
- Tube capillaire de 1,6 m de long

Ex MARQUAGE **Ex** II 2G Ex db IIB T6 **Ex** II 2D Ex db IIIB

INFORMATIONS DE COMMANDE

IRM040Exd

Plage de température : 0 à +40 °C
 Temp. max. du capteur : 45 °C
 Dimensions de l'ampoule du capteur : Ø 5,8 x 126 mm
 Différence de commutation : env. 3 K

IRM0200Exd

Plage de température : 0 à +200 °C
 Temp. max. du capteur : 230 °C
 Dimensions de l'ampoule du capteur : Ø 3,0 x 179 mm
 Différence de commutation : env. 5 K

IRM50320Exd

Plage de température : +50 à +320 °C
 Temp. max. du capteur : 350 °C
 Dimensions de l'ampoule du capteur : Ø 3,0 x 179 mm
 Différence de commutation : env. 7 K



ETC20+8A JBP

Contrôleur de température électronique pour une utilisation dans des zones non-dangereuses, pré-assemblé dans un boîtier



Le contrôleur est installé dans un boîtier en polyester renforcé de fibre de verre, entièrement câblé vers des bornes. À travers la fenêtre, vous pouvez voir la valeur de consigne et la valeur process à tout moment.

Le contrôleur est disponible en tant que contrôleur à 2 points ou PID. Différents types de capteurs peuvent être utilisés. Le contrôleur prend en charge toutes les fonctionnalités d'ajustement nécessaires pour le traçage thermique électrique avec une utilisation facile.

De plus, l'affichage à deux lignes permet de voir simultanément la valeur de consigne et la valeur réelle.

- Évaluation : **100-240V~ 10%**
- Capacité de commutation : **1 Changement : 20A/230V**
- Précision de commutation : **1 Contact : 8A/230V**
- Précision de commutation : **0.5% de la plage d'échelle + 1 Chiffre à 25°C**
- Manchons de câble : **3xM20, 1xM12**
- Température de fonctionnement/de stockage : **-5..+55°C**
- Puissance : **-20..+85°C**
- Plage de température : **-200~+800°C**
- Dimensions (LxWxH en mm) : **220 x 120 x 90**
- Puissance : **max. 4W**

- Entrée Multi-Tension
- Sortie : 4-20mA (Valeur process)
- Installé dans un boîtier robuste avec fenêtre

- Design compact
- Prend en charge divers plages de température pour capteurs PT100 à 3 fils
- Affichage à 2 lignes (Valeur de Réglage et Valeur Actuelle)

INFORMATIONS DE COMMANDE

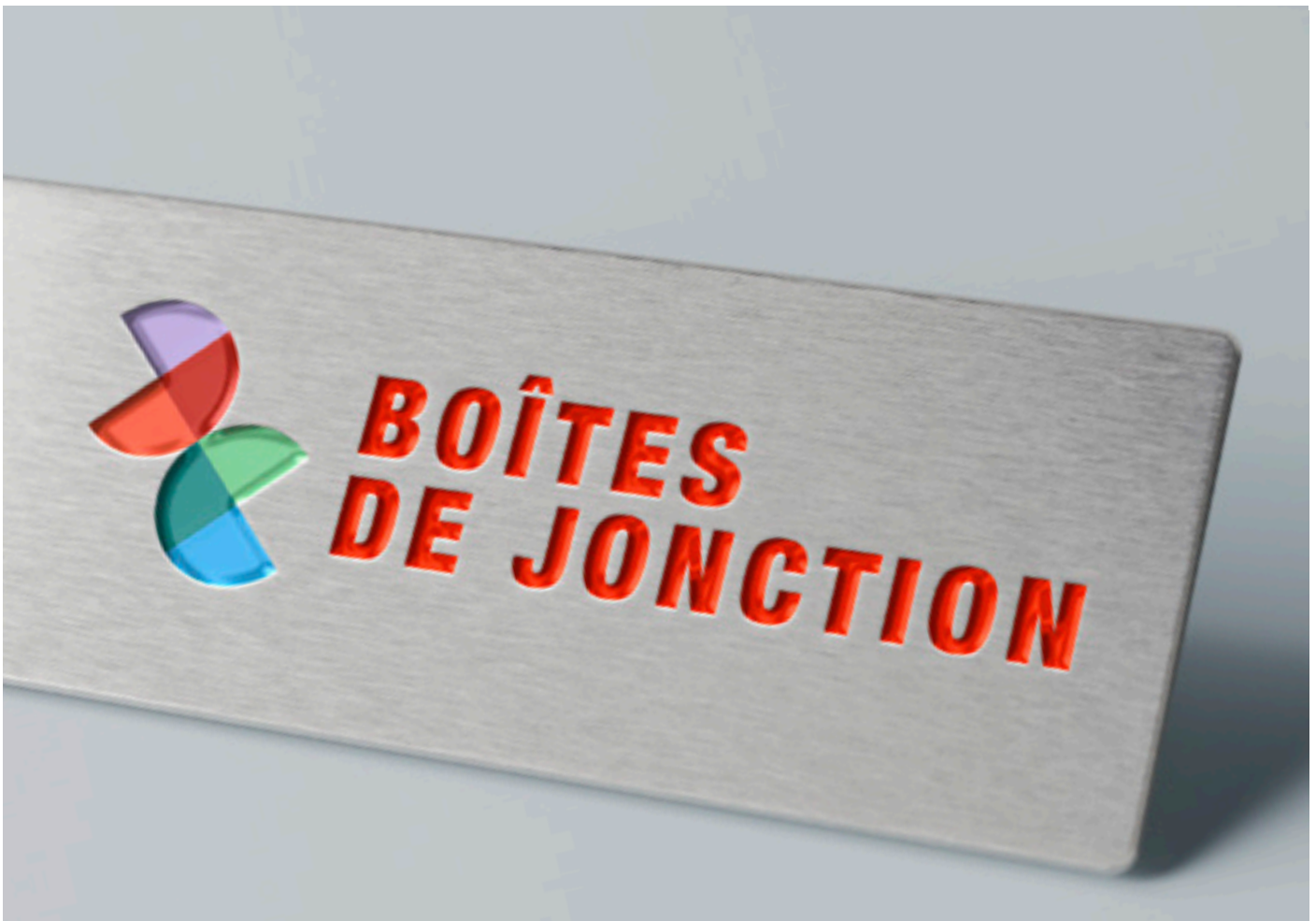
ETC20+8A JBP

Contrôleur électronique 20+8A dans Boîtier

INFORMATIONS COMPLÉMENTAIRES

Veuillez consulter les instructions d'utilisation !





BJP003N

Boîtier en polyester pour une utilisation dans des zones non dangereuses



Boîtes de jonction en polyester pour connecter des câbles chauffants à limitation automatique, à cœur unique ainsi que des câbles chauffants à isolation minérale.

Ces boîtiers sont disponibles en plusieurs versions et utiles pour presque tous les types d'applications de traçage thermique.

Cette boîte peut être utilisée dans des conditions environnementales extrêmes et résiste à l'exposition à des contraintes mécaniques.

- | | |
|--------------------------------------|-------------------------------|
| • Résistant à la température | • Classe de protection : IP67 |
| • Antistatique | • Dimensions (L x l x H) : |
| • Résistant à la corrosion et aux UV | 125 x 125 x 75 mm |

- La boîte de jonction est fournie avec :
- 1 manchon pour câble d'alimentation
- 10 entrées (4 x M25 + 6 x M20)
- 1 jeu de bornes (6 x 4 mm² / 16 A)

JBP...

Boîtier en polyester renforcé de fibre de verre pour une utilisation dans des zones non dangereuses



Boîtes de jonction en polyester renforcé de fibre de verre pour connecter des câbles chauffants autorégulants, à cœur unique et à isolation minérale ou des capteurs.

Ces boîtiers sont disponibles en plusieurs versions et utiles pour presque tous les types d'applications de traçage thermique.

Ce boîtier peut être utilisé dans des conditions environnementales extrêmes et également dans des environnements chimiquement agressifs et résiste à l'exposition à des contraintes mécaniques.

- Résistant à la température
- Résistant aux influences chimiques
- Antistatique
- Résistant à la corrosion et aux UV
- Classe de protection : IP66

RÉFÉRENCE	DIMENSIONS	SECTION	MANCHONS DE CÂBLE	DESCRIPTION
JBP101	110 x 75 x 55	2,5 mm ²	2 x M20	Boîte de jonction monophasé 1 circuit chauffant
JBP102 PT100	110 x 75 x 55	2,5 mm ²	1 x M20	Boîte de jonction pour jusqu'à 2 capteurs
JBP103 (3)	122 x 120 x 90	6 mm ²	1 x M25	Boîte de jonction mono / triphasée (étoile Y / triangle Δ) - 3 circuits chauffants
JBP106 (3)	260 x 160 x 90	6 mm ²	1 x M32	Boîte de jonction mono / triphasée (étoile Y / triangle Δ) - 6 circuits chauffants

Versions personnalisées disponibles sur demande

INFORMATIONS SUPPLÉMENTAIRES

• JBP103 et JBP106 ont 3 types de connexion disponibles :

1. mono phase
2. tri phase (Y)
3. tri phase (Δ)

JBP...Ex

Boîtier en polyester renforcé de fibres de verre pour une utilisation dans des zones dangereuses



Boîtes de jonction Ex en polyester renforcé de fibre de verre pour connecter des câbles chauffants autorégulants, à résistance série et à isolation minérale.

Cette série de boîtiers est disponible en différentes versions et peut être utilisée pour presque toutes les applications de traçage.

Ce boîtier peut être utilisé dans des conditions environnementales extrêmes, des environnements chimiquement agressifs et résiste à l'exposition à des contraintes mécaniques.

- Résistant à la température
- Résistant aux influences chimiques
- Antistatique
- Résistant à la corrosion et aux UV
- Classe de protection : IP65

RÉFÉRENCE	DIMENSIONS	SECTION	MANCHONS DE CÂBLE	DESCRIPTION
JBP101 Ex	110 x 75 x 55	2,5 mm ²	2 x M20	Boîte de jonction monophasé 1 circuit chauffant
JBP102 PT100 Ex	110 x 75 x 55	2,5 mm ²	1 x M20 2 x M12	Boîte de jonction pour jusqu'à 2 capteurs
JBP103 Ex (3)	122 x 120 x 90	6 mm ²	1 x M25 3 x M20	Boîte de jonction mono / triphasée (étoile Y / triangle Δ) - 3 circuits chauffants
JBP106 Ex (3)	260 x 160 x 90	6 mm ²	1 x M32 6 x M20	Boîte de jonction mono / triphasée (étoile Y / triangle Δ) - 6 circuits chauffants

Versions personnalisées disponibles sur demande

INFORMATIONS SUPPLÉMENTAIRES

- Température ambiante min. : -55°C (-60°C sur demande)
- Classe de température : T6 à +50°C / T5 à +55°C / T4 à +60°C
- JBP103 et JBP106 ont 3 types de connexion disponibles :

1. mono phase
2. tri phase (Y)
3. tri phase (Δ)



MARQUAGE

- Ⓢ I 2G Ex e IIC T6
- Ⓢ II 2D Ex tD A21 IP65 T80°C

JBP CON_... Ex



Ensemble de terminaison et de connexion pour une utilisation dans des zones dangereuses

Le JBP CON_... Ex Ensemble de connexion et de terminaison se compose d'une unité de terminaison scellée à entrée directe, d'une boîte de jonction et de tous les accessoires nécessaires.

Avec cet assemblage, aucune plaque de montage ou angle de montage n'est nécessaire.

- Pour les câbles chauffants jusqu'à 150 / 200 °C
- Pour 1 ou 2 circuits de chauffage
- Aucun dommage par l'isolation en métal blindé
- Aucune plaque de montage nécessaire avec pied de montage
- Aucun angle de montage nécessaire

- Dimensions : (L x H x W)
Enclosure : **122 x 120 x 90 mm**
Montage au sol : **115 x 110 x 42 mm**
- Class de protection : **IP66**

- Température max :
- Enclosure : **Non-Ex : -55 °C à +80 °C, T6 : -55 °C à +50 °C, T5 : -55 °C à +55 °C, T4 : -55 °C à +60 °C**
 - Montage au sol : **Non-Ex : 180 °C**

INFORMATIONS DE COMMANDE

JBP CON _ XY Ex

Boîte de jonction DIRAC _____
Type de Câble Chauffant* _____
Pour 1 ou 2 circuits de chauffage _____

* TYPE DE CÂBLE CHAUFFANTS :

- S** : Câbles chauffants petits - DLR, DLT, DMT, DHT, DUT
- W** : Câbles chauffants larges - DMT15



MARQUAGE
II 2 GD T6

INFORMATIONS SUPPLÉMENTAIRES

Support de montage également disponible séparément : JBP FOOT_01

JBP101LED...Ex



Lampe LED de fin de circuit dans un boîtier en polyester pour une utilisation dans des zones dangereuses

Ex-ampoule de fin de circuit en polyester renforcé de fibre de verre pour connecter des câbles chauffants autorégulants.

Les ampoules EOL sont utilisées comme indicateurs visuels de fonctionnement pour les systèmes de traçage thermique électrique.

Ce boîtier peut être utilisé dans des conditions environnementales extrêmes, des environnements chimiquement agressifs et il résiste à l'exposition à des contraintes mécaniques.

- Résistant à la température
- Résistant à la corrosion et aux UV
- Connexion de ruban chauffant direct
- Installation sur tuyauterie avec pied de montage

- Dimensions : (L x H x P)
Enclosure : **122 x 120 x 90 mm**
Montage au sol : **115 x 110 x 42 mm**

- Longueur du joint d'extrémité : **env. 60 mm**
- Temp. ambiante : **min. -40 °C**
- Classe de temp. : **T6 à +50 °C**
- Classe de protection : **IP66**



MARQUAGE

II 2G Ex ed IIC T6 Gb
II 2D Ex tb IIC T80°C IP66

PRODUITS ALTERNATIFS

ETK4P-E : Ensemble de terminaison en silicone

INFORMATIONS DE COMMANDE

JBP101LED G Ex

EOL-Lampe avec LED verte,
1 x M20

JBP101LED R Ex

EOL-Lampe avec LED rouge,
1 x M20

JBP101LED/F G Ex

EOL-Lampe avec LED verte,
1 x M20, avec unité de montage
JBP FOOT_01

JBP101LED/F R Ex

Lampe EOL avec LED rouge,
1 x M20, avec unité de montage
JBP FOOT_01

EOLT LED G

Tourelle de fin de ligne -
Kit de joint d'extrémité avec indicateur de tension



Le kit de joint d'extrémité EOLT LED est un kit de joint d'extrémité avec une lumière intégrée qui indique la tension à la fin du circuit. Conçu spécifiquement pour une utilisation avec le câble chauffant DIRAC Industries, le kit permet un accès facile pour la maintenance, offrant un accès au câble chauffant sans avoir besoin de retirer le joint d'extrémité lui-même.

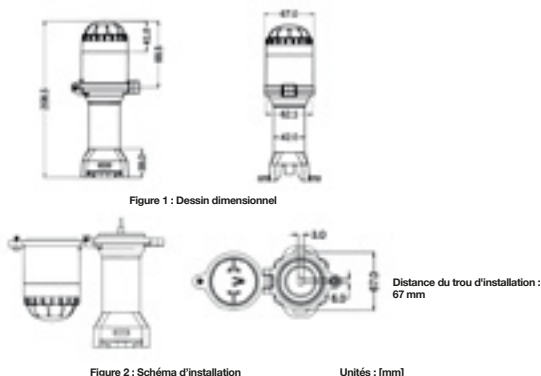
Construit pour résister à des conditions difficiles, le kit peut être installé à des températures aussi basses que -40°F (-40°C). Pour une manipulation optimale, conservez au-dessus de zéro jusqu'à avant l'installation.

La LED verte haute visibilité fournit une indication de statut claire et fiable. Classé pour 85 à 265 V, le kit nécessite que la tension de la LED corresponde à celle du circuit de traçage thermique pour un fonctionnement correct.

- Tension : 85 - 265 V
- Lampe témoin de tension intégrée (LED verte)
- Installation facile sur tuyau
- Réinsertion en douceur du câble chauffant pour maintenance
- Températures d'installation : jusqu'à -40°F (-40°C)
- Classe de protection : IP65

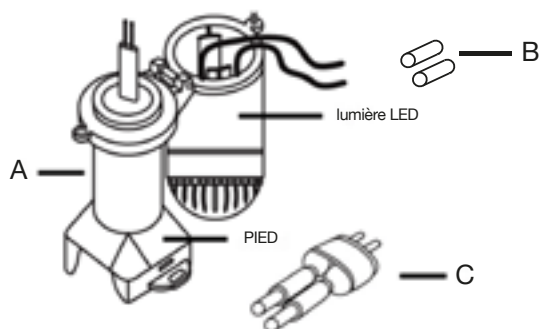
APPROBATIONS

Classe I - Div. 2 - Groupes A/B/C/D
Classe II - Div. 2 - Groupes E/F/G
Classe III
Type 4X - IP65

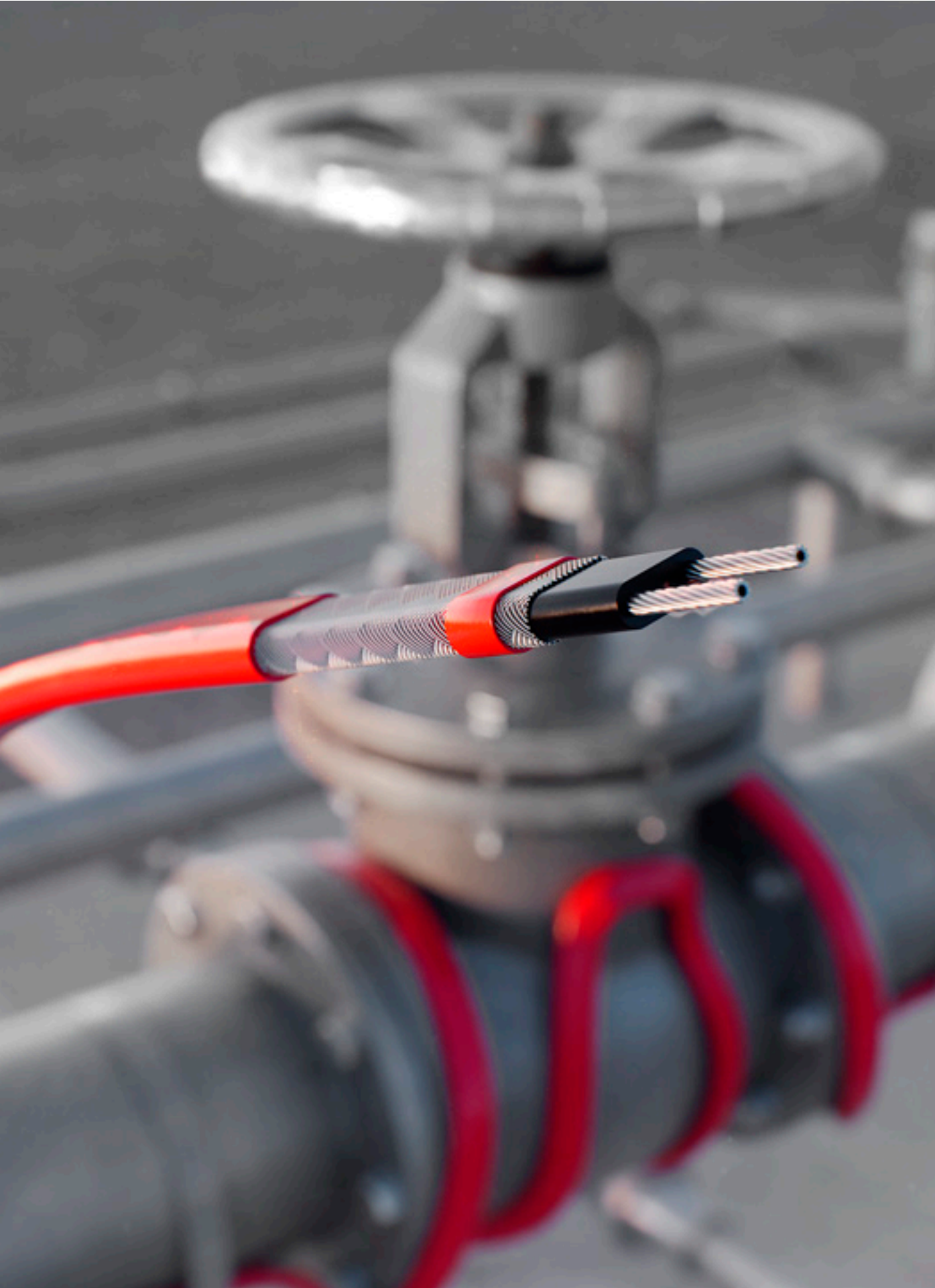


MATERIAUX SUPPLÉMENTAIRES REQUIS

- Collier de tuyauterie
- Autocollant d'avertissement de traçage électrique



ARTICLE	QUANTITÉ	DESCRIPTION
A	1 pièce	Support de joint d'extrémité et assemblage de lumière
B	2 pièces	Crimps parallèles isolés
C	1 pièce	Scelleur de noyau

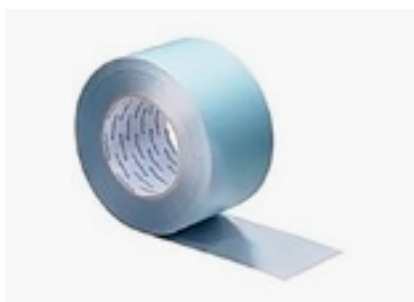




BANDES ADHÉSIVES

Bandes adhésives pour fixer les câbles chauffants et pour un meilleur transfert de chaleur.

Ruban en aluminium



AT03

- Longueur : 50 m
- Largeur : 50 mm
- Temp. résistant : jusqu'à 120 °C
- Épaisseur : 50 µm

AT03C

- Longueur : 50 m
- Largeur : 50 mm
- Temp. résistant : JUSQU'À 160 °C
- Épaisseur : 30 MM

AT03D

- Longueur : 50 M
- Largeur : 50 MM
- Temp. résistant : JUSQU'À 300 °C
- Épaisseur : 50 MM

Ruban en polyester



FT05

- Longueur: 50 m
- Largeur: 25 mm
- Temp. résistant : up to 60 °C
- Épaisseur: 110 µm

Ruban en fibre de verre

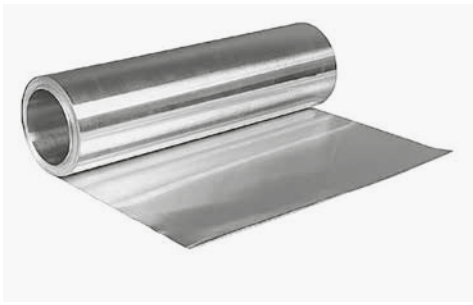


FT03B

- Longueur: 50 m
- Largeur: 12 mm
- Temp. résistant: up to 155 °C
- Épaisseur: 180 µm

ALU FOIL

Films adhésifs et non adhésifs pour couvrir le câble chauffant installé afin d'améliorer le transfert de chaleur.



RÉFÉRENCE	LONG.	LARG.	TEMP. RÉSISTANTE	ÉPAISSEUR	ROULEAU	ADHÉSIF
ALUFOIL	50 m	0,5 m	jusqu'à 140 °C	50 µm	25 m ²	Auto-adhésif
ALU TAPE 50 x 0,5 HT	50 m	0,5 m	jusqu'à 300 °C	50 µm	25 m ²	Auto-adhésif
ALU TAPE 50 x 0,5 HT_2	50 m	0,5 m	jusqu'à 300 °C	60 µm	25 m ²	Auto-adhésif
ALU TAPE 70 x 0,68 HT	70 m	0,68 m	jusqu'à 300 °C	60 µm	47,6 m ²	Auto-adhésif
ALUFOIL NA	50 m	0,5 m	jusqu'à 300 °C	40 µm	25 m ²	Non adhésif

IEK1

Kit d'entrée d'isolation



Kit d'entrée d'isolation pour la protection des câbles d'alimentation, câbles chauffants ou câbles de capteur.

- Pour des températures plus élevées, le manchon de câble du kit de connexion doit être pris

- plaque de montage
- manchette de câble M20 x 1,5 incl. écrou de contre, joint rond
- entrée de réduction (**zone de serrage : 4-12 mm**)
- entrée plate pour DLT, DMT, DHT & DUT (jusqu'à 100 °C)

IEK2

Kit d'entrée d'isolation

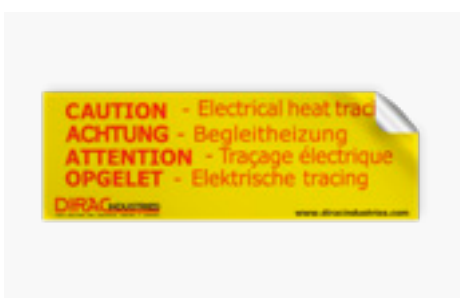


Kit d'entrée d'isolation pour capteur Pt100, câble chauffant SFM et capillaire. Jusqu'à Ø 6 mm.

- Platine de montage
- Joint M20 + écrou de contre-écrou & réduction M20 > M12
- Manchon M12 x 1,5
- Jusqu'à 100°C

CLO2...

Étiquette.



Autocollant d'avertissement de tracage électrique.

• 200 x 70 mm.

INFORMATIONS DE COMMANDE

CLO2

Anglais, Allemand,
Français & Néerlandais
sur un autocollant

CLO2-CZ

Langue tchèque

CLO2-DE

Langue allemande

CLO2-HU

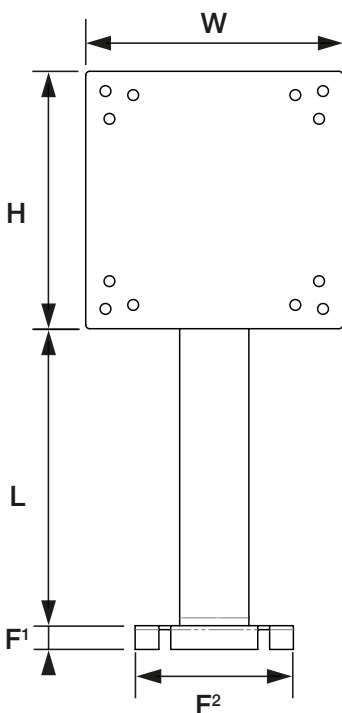
Langue hongroise

ÉQUERRES DE MONTAGE

Pour fixation sur tuyauterie et récipients.



Équerre de montage pour le montage des coffrets et des thermostats sur tuyauterie et récipients en acier inoxydable pour les tailles de coffret/thermostat suivantes.



RÉFÉRENCE	H [mm]	W [mm]	L [mm]	F1 [mm]	F2 [mm]
MB 1	200	150	150	30	250
MB 2	120	220	230	30	250
MB 4	125	125	150	42	200
MB 5	200	160	150	43	200
KSB-DIBE	130	130	150	10	80



*Kit incluant des accessoires de montage :
 - 2x1m sangle de fixation en acier inoxydable FS 3 (largeur 14 mm)
 - 2 pcs. attaches FB 3
 - Boulons, écrous et rondelles pour assembler l'enveloppe



MB1
 • pour les tailles d'armoire/thermostats suivants :
 - 122 X 120 X 90MM
 - 160 X 160 X 90MM
 - 110 X 75 X 55MM

MB 1K*
 Kit incluant des accessoires de montage



MB 2
 • pour les tailles d'armoire/thermostats suivants :
 - 220 X 120 X 90MM

MB 2K*
 Kit incluant des accessoires de montage



MB 4
 • pour les tailles d'armoire/thermostats suivants :
 - 110 X 75 X 55MM
 - 122 X 120 X 90MM

MB 4K*
 Kit incluant des accessoires de montage



MB 5
 • pour les tailles d'armoire/thermostats suivants :
 - 160 X 160 X 90MM

MB 5K*
 Kit incluant des accessoires de montage



**KSB-DIBE-04
 KSB-DIBE-07
 KSB-DIBE-10**

Équerre de montage en acier inoxydable incluant les accessoires de montage suivants
 Vis, écrous et rondelles pour assembler le boîtier

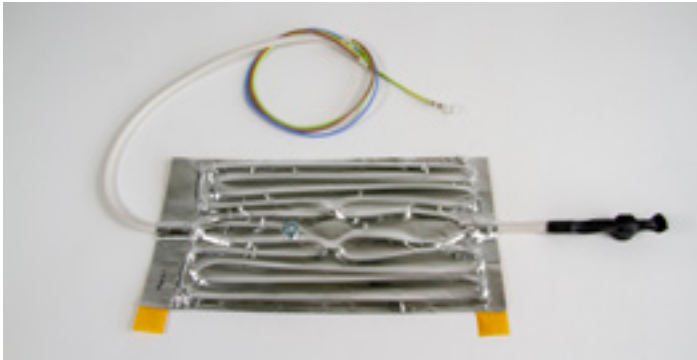
ACCESSOIRES D'INSTALLATION	TYPE DE CÂBLE					REMARQUE	
	DLR-CR	DLT-CT	DMT-CT	DHT-CT	DUT-NT		
Kits de terminaison Non-Ex							
	ETK3-LT	✓	-	-	-	-	
	ETK3-HT	-	✓	✓	✓	-	jusqu'à 120°C
	ETK3-LT/JB	✓	-	-	-	-	
	ETK3-HT/JB	-	✓	✓	✓	-	jusqu'à 120°C
	ETK5	✓	✓	✓	✓	✓	jusqu'à 130°C
	ETK5P	✓	✓	✓	✓	✓	jusqu'à 130°C
	ETK5R	✓	✓	✓	✓	✓	jusqu'à 130°C
	ETK5T	✓	✓	✓	✓	✓	jusqu'à 130°C
	ETK5I	✓	✓	✓	✓	✓	jusqu'à 130°C
	ETK5TT	✓	✓	✓	✓	✓	jusqu'à 125°C
	EC-14-5_01	✓	✓	✓	✓	✓	jusqu'à 110°C
	KCA001	✓	✓	✓	✓	✓	jusqu'à 130°C
	KIE002C	✓	✓	✓	✓	✓	
Kits de terminaison Ex							
	ETK3-MCEx	-	✓	✓	-	-	
	ETK3-MBEx	-	✓	✓	-	-	
	ETK3-HSEx	-	-	-	✓	✓	jusqu'à 180°C
	ETK4-Ex	-	✓	✓	✓	✓	jusqu'à 200°C
	ETK4P-Ex	-	✓	✓	✓	✓	jusqu'à 200°C
	ETK4R-Ex	-	✓	✓	✓	✓	jusqu'à 200°C
	ETK8..-Ex	-	✓	✓	✓	✓	jusqu'à 190°C
	ETK8P-Ex	-	✓	✓	✓	✓	jusqu'à 190°C
	ETK8R-Ex	-	✓	✓	✓	✓	jusqu'à 190°C
	ETK8T-Ex	-	✓	✓	✓	✓	jusqu'à 190°C
	ETK8I-Ex	-	✓	✓	✓	✓	jusqu'à 190°C
	ETK8TT-Ex	-	✓	✓	✓	✓	jusqu'à 110°C
	RT-RST	✓	✓	-	-	-	
Contrôleurs de température ambiante mécaniques							
	DTAM-HGE	✓	✓	✓	✓	✓	non-Ex
	TABIO40	✓	✓	✓	✓	✓	non-Ex
	TADIO40	✓	✓	✓	✓	✓	non-Ex
	MATC411JBP	✓	✓	✓	✓	✓	non-Ex
	MATC411JBP/L	✓	✓	✓	✓	✓	non-Ex
Contrôleurs de température ambiante mécaniques Ex							
	MATC411JBP/pEx	-	✓	✓	✓	✓	
	MATC411JBP/mEx	-	✓	✓	✓	✓	
	TAM050EXJ	-	✓	✓	✓	✓	
Contrôleurs de température mécaniques dans un boîtier GRP							
	CABIO40	✓	✓	✓	✓	✓	non-Ex
	CABIO90	✓	✓	✓	✓	✓	non-Ex
	CABI300	✓	✓	✓	✓	✓	non-Ex
	CADIO40	✓	✓	✓	✓	✓	non-Ex
	CADIO90	✓	✓	✓	✓	✓	non-Ex
	CADI300	✓	✓	✓	✓	✓	non-Ex
Contrôleurs de température mécaniques et limiteurs Ex dans un boîtier GRP 16A							
	MTC-2050Ex	-	✓	✓	✓	✓	
	MTC0120Ex	-	✓	✓	✓	✓	
	MTC0190Ex	-	✓	✓	✓	✓	
	MTC60300Ex	-	✓	✓	✓	✓	
	MTC140500Ex	-	✓	✓	✓	✓	
	MTL70190Ex	-	✓	✓	✓	✓	
	MTL130190Ex	-	✓	✓	✓	✓	
	MTL140500Ex	-	✓	✓	✓	✓	
	MTCL-2050/70190Ex	-	✓	✓	✓	✓	
	MTCL0120/130190Ex	-	✓	✓	✓	✓	
	MTCL0190/130190Ex	-	✓	✓	✓	✓	
	MTCL0120/70190Ex	-	✓	✓	✓	✓	
	MTCL0190/70190Ex	-	✓	✓	✓	✓	
	MTCL60300/60300Ex	-	✓	✓	✓	✓	

ACCESSOIRES D'INSTALLATION	TYPE DE CÂBLE					REMARQUE	
	DLR-CR	DLT-CT	DMT-CT	DHT-CT	DUT-NT		
Contrôleurs de température mécaniques et limiteurs Ex dans un boîtier GRP 25A						vérifier le manchon de zone de serrage et combiner avec le manchon du kit de terminaison correspondant au câble utilisé	
	MTC-2050Ex/L	-	✓	✓	✓	✓	
	MTC0120Ex/L	-	✓	✓	✓	✓	
	MTC0190Ex/L	-	✓	✓	✓	✓	
	MTC60300Ex/L	-	✓	✓	✓	✓	
	MTC140500Ex/L	-	✓	✓	✓	✓	
	MTL70190Ex/L	-	✓	✓	✓	✓	
	MTL130190Ex/L	-	✓	✓	✓	✓	
	MTL60300Ex/L	-	✓	✓	✓	✓	
	MTL140500Ex/L	-	✓	✓	✓	✓	
	MTCL-2050/70190Ex/L	-	✓	✓	✓	✓	
	MTCL0120/70190Ex/L	-	✓	✓	✓	✓	
	MTCL0120/130190Ex/L	-	✓	✓	✓	✓	
	MTCL0120/70190Ex/L	-	✓	✓	✓	✓	
	MTCL0190/130190Ex/L	-	✓	✓	✓	✓	
	MTCL60300/60300Ex/L	-	✓	✓	✓	✓	
Contrôleurs de température mécaniques et limiteurs Ex dans un boîtier SS316L 16A						vérifier le manchon de zone de serrage et combiner avec le manchon du kit de terminaison correspondant au câble utilisé	
	MTCSS-2050Ex	-	✓	✓	✓	✓	
	MTCSS0120Ex	-	✓	✓	✓	✓	
	MTCSS0190Ex	-	✓	✓	✓	✓	
	MTCSS60300Ex	-	✓	✓	✓	✓	
	MTCSS140500Ex	-	✓	✓	✓	✓	
	MTLSS70190Ex	-	✓	✓	✓	✓	
	MTLSS130190Ex	-	✓	✓	✓	✓	
	MTLSS60300Ex	-	✓	✓	✓	✓	
	MTLSS140500Ex	-	✓	✓	✓	✓	
	MTCLSS0120/70190Ex	-	✓	✓	✓	✓	
	MTCLSS0120/130190Ex	-	✓	✓	✓	✓	
	MTCLSS0190/70190Ex	-	✓	✓	✓	✓	
	MTCLSS0190/60300Ex	-	✓	✓	✓	✓	
	MTCLSS0190/130190Ex	-	✓	✓	✓	✓	
	MTCLSS140500/140500Ex	-	✓	✓	✓	✓	
Contrôleur de température mécanique Exd						jamais d'accès direct avec le câble chauffant, toujours via le câble d'alimentation	
	IRM040Exd	-	✓	✓	✓	✓	
	IRM0200Exd	-	✓	✓	✓	✓	
	IRM50320Exd	-	✓	✓	✓	✓	
Contrôleurs de température électroniques							
	ETC16+8A	✓	✓	✓	✓	✓	contrôleur sur rail DIN
	ETC16+8A JBP	✓	✓	✓	✓	✓	combiner avec le manchon du kit de terminaison correspondant au câble utilisé
Boîtes de jonction et boîtes terminales en GRP (polyester renforcé de fibre de verre)							
	BJP003N	✓	✓	✓	✓	✓	
	JBP101	✓	✓	✓	✓	✓	combiner avec le manchon du kit de terminaison correspondant au câble utilisé
	JBP102 PT100	✓	✓	✓	✓	✓	combiner avec le manchon du kit de terminaison correspondant au câble utilisé
	JBP103	✓	✓	✓	✓	✓	combiner avec le manchon du kit de terminaison correspondant au câble utilisé
	JBP103 S	✓	✓	✓	✓	✓	combiner avec le manchon du kit de terminaison correspondant au câble utilisé
	JBP103 3P	✓	✓	✓	✓	✓	combiner avec le manchon du kit de terminaison correspondant au câble utilisé
	JBP104	✓	✓	✓	✓	✓	combiner avec le manchon du kit de terminaison correspondant au câble utilisé
	JBP104 S	✓	✓	✓	✓	✓	combiner avec le manchon du kit de terminaison correspondant au câble utilisé
	JBP104 3P	✓	✓	✓	✓	✓	combiner avec le manchon du kit de terminaison correspondant au câble utilisé
	JBP106	✓	✓	✓	✓	✓	combiner avec le manchon du kit de terminaison correspondant au câble utilisé
	JBP106 S	✓	✓	✓	✓	✓	combiner avec le manchon du kit de terminaison correspondant au câble utilisé
	JBP106 D	✓	✓	✓	✓	✓	combiner avec le manchon du kit de terminaison correspondant au câble utilisé
	JBP106 3P	✓	✓	✓	✓	✓	combiner avec le manchon du kit de terminaison correspondant au câble utilisé
Boîtes de jonction Ex et boîtes terminales en GRP (polyester renforcé de fibre de verre)							
	JBP101 Ex	-	✓	✓	✓	✓	combiner avec le manchon du kit de terminaison correspondant au câble utilisé
	JBP102 PT100 Ex	-	✓	✓	✓	✓	combiner avec le manchon du kit de terminaison correspondant au câble utilisé
	JBP103 Ex	-	✓	✓	✓	✓	combiner avec le manchon du kit de terminaison correspondant au câble utilisé
	JBP103 S Ex	-	✓	✓	✓	✓	combiner avec le manchon du kit de terminaison correspondant au câble utilisé
	JBP103 3P Ex	-	✓	✓	✓	✓	combiner avec le manchon du kit de terminaison correspondant au câble utilisé
	JBP104 Ex	-	✓	✓	✓	✓	combiner avec le manchon du kit de terminaison correspondant au câble utilisé

ACCESSOIRES D'INSTALLATION	TYPE DE CÂBLE					REMARQUE	
	DLR-CR	DLT-CT	DMT-CT	DHT-CT	DUT-NT		
	JBP104 S Ex	-	✓	✓	✓	✓	combiner avec le manchon du kit de terminaison correspondant au câble utilisé
	JBP104 3P Ex	-	✓	✓	✓	✓	combiner avec le manchon du kit de terminaison correspondant au câble utilisé
	JBP106 Ex	-	✓	✓	✓	✓	combiner avec le manchon du kit de terminaison correspondant au câble utilisé
	JBP106 D Ex	-	✓	✓	✓	✓	combiner avec le manchon du kit de terminaison correspondant au câble utilisé
	JBP106 S Ex	-	✓	✓	✓	✓	combiner avec le manchon du kit de terminaison correspondant au câble utilisé
	JBP106 3P Ex	-	✓	✓	✓	✓	combiner avec le manchon du kit de terminaison correspondant au câble utilisé
	JBP CON_S1 Ex	-	✓	✓	✓	-	
	JBP CON_S2 Ex	-	✓	✓	✓	-	
	JBP CON_W1 Ex	-	-	-	-	✓	
	JBP CON_W2 Ex	-	-	-	-	✓	
	JBP FOOT_01	✓	✓	✓	✓	✓	
Boîtes de raccordement Ex en GRP avec LED (Polyester renforcé de fibres de verre)							
	JBP101LED R Ex	✓	✓	✓	✓	✓	
	JBP101LED G Ex	✓	✓	✓	✓	✓	
	JBP101LED/F R Ex	✓	✓	✓	✓	✓	
	JBP101LED/F G Ex	✓	✓	✓	✓	✓	
Accessoires de montage							
	FT05	✓	✓	✓	✓	✓	
	FT03b	✓	✓	✓	✓	✓	
	AT03	✓	✓	✓	✓	✓	
	AT03c (30 µm)	✓	✓	✓	✓	✓	
	AT03d	✓	✓	✓	✓	✓	
	ALUFOIL	✓	✓	✓	✓	✓	
	RUBAN ALU 50x0,5 HT	✓	✓	✓	✓	✓	
	RUBAN ALU 50x0,5 HT_2	✓	✓	✓	✓	✓	
	RUBAN ALU 70x0,68 HT	✓	✓	✓	✓	✓	
	ALUFOIL NA	✓	✓	✓	✓	✓	
	IEK 1	✓	✓	✓	✓	✓	jusqu'à 100°C, si plus élevé utiliser le manchon du kit de terminaison
	IEK 2	-	-	-	-	-	
	CL02	✓	✓	✓	✓	✓	
	CL02-CZ	✓	✓	✓	✓	✓	
	CL02-DE	✓	✓	✓	✓	✓	
	CL02-HU	✓	✓	✓	✓	✓	
	CL02-RU	✓	✓	✓	✓	✓	
	MB 1	✓	✓	✓	✓	✓	
	MB 1 K	✓	✓	✓	✓	✓	
	MB 2	✓	✓	✓	✓	✓	
	MB 2 K	✓	✓	✓	✓	✓	
MB 4	✓	✓	✓	✓	✓		
MB 4 K	✓	✓	✓	✓	✓		
MB 5	✓	✓	✓	✓	✓		
MB 5 K	✓	✓	✓	✓	✓		
KSB-DIBE_04	✓	✓	✓	✓	✓		
KSB-DIBE_07	✓	✓	✓	✓	✓		
KSB-DIBE_10	✓	✓	✓	✓	✓		

PCA

Tapis chauffant en aluminium



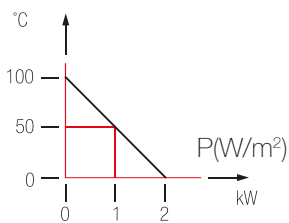
Les tapis chauffants Alufoil sont produits selon les exigences du client. Tous les paramètres peuvent être optimisés pour une application spécifique. La production a lieu dans nos propres installations. Les tapis chauffants Alufoil sont la solution idéale pour le chauffage et le maintien de température jusqu'à 100°C et peuvent être montés dans un large éventail d'applications.

- Grande variété de tailles, de formes et de designs pour des applications spéciales
- Applications diverses
- Chaleur décomposée sur toute la surface
- Température stable jusqu'à 100°C
- Thermostats bimétaboliques intégrés en option
- Degré de protection : IP65

INFORMATIONS DE COMMANDE

PCA-XXX _YY

Référence du client _____
Révision _____



PCA IBC

Chauffage de conteneur intermédiaire (IBC)

Pour chauffer des produits dans des conteneurs IBC (Bouteille en Cage), nous avons développé un tapis chauffant en aluminium renforcé résistant à l'eau PCA pour une utilisation unique. Notre solution de bouteille en cage IBC garantira que votre cargaison soit toujours à la température souhaitée. Nous pouvons fournir nos tapis chauffants en milliers d'exemplaires avec un délai de livraison court.

- Construction renforcée en feuille d'aluminium
- Puissance : 1400W à 230V
- Thermostat : 60°C
- Limiteur : 70°C
- Dimensions: 1120 x 930 mm
- Fini avec de l'aluminium sur tous les côtés
- Degré de protection : IP54
- Câbles d'alimentation standard avec prise Euro (CEE) ou connecteur IEC
- Avertissement + étiquette de suivi

ORDERING INFORMATION

PCA-XXX _YY

Référence du client _____
Révision _____

ÉGALEMENT DISPONIBLE AVEC CERTIFICATION ETL CERTIFICATION

- Puissance : 1400W à 120V (60Hz)
- Dimensions : 1120 x 930 mm
- Thermostat/Limiteur : 70°C (158°F)
- Fusible thermique : 121°C (250°F)
- Certification : ETL 5024997
- Aluminium laminé des deux côtés



PCA BIB

Chauffage
Bag in Box (BIB)



Pour chauffer des produits en Bag in Box, nous avons développé un tapis chauffant en aluminium PCA à usage unique, avec une installation facile, une résistance à l'eau et un coût faible. Notre solution de chauffage Bag in Box vous aidera à maintenir la température souhaitée.

- Dimensions : 1000 x 1000 mm
- Puissance : 1025W à 230V
- Thermostat : 50°C
- Limiteur : 60°C
- Degré de protection : IP30
- Fini avec de l'aluminium (dessus et côtés)
- Câbles d'alimentation standard avec prise Euro (CEE) ou connecteur IEC
- Étiquette d'avertissement et étiquette de suivi

INFORMATIONS
DE COMMANDE

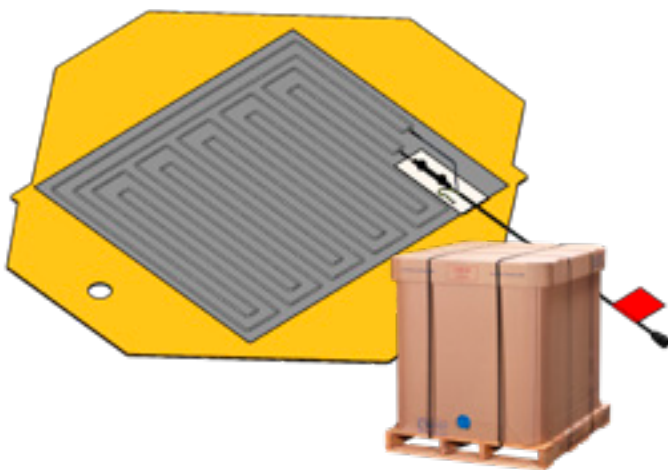
PCA-XXX _YY

Référence du client _____
Révision _____

AUTRES VARIANTES SUR DEMANDE

PCA BIB UL

Chauffage certifié UL
Bag in Box (BIB)



Pour chauffer des produits en Bag in Box, nous avons développé un tapis chauffant en aluminium PCA à usage unique, facile à installer, résistant à l'eau et à faible coût. Notre solution de chauffage pour bag in box vous aidera à maintenir la température souhaitée.

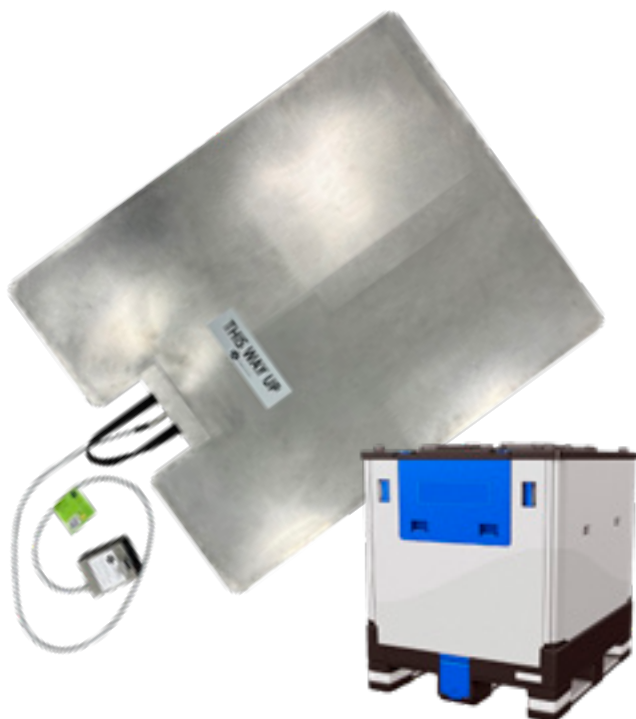
- Construction renforcée en plaque d'aluminium
- Épaisseur totale de 7 mm (hors boîte de connexion)
- Puissance spécifique : 0,11 W/cm² (0,71 W/inch²)
- Degré de protection : IP54
- Câble d'alimentation standard avec connecteur
- Étiquette d'avertissement et étiquette de suivi
- Certifié UL pour le marché américain et canadien - ETL 5024997

RÉFÉRENCE	TENSION	PUISSANCE [W]	DIMENSIONS [mm]	THERMOSTAT / LIMITEUR	FUSIBLE THERM.	CONNEXION
PCA-BIB_01	120V (60Hz)	920	960 x 870	62°C (144°F) / 70°C (158°F)	121°C (250°F)	câble d'alimentation 1,94 m - prise NEMA
PCA-BIB_02	230V (60Hz)	920	960 x 870	62°C (144°F) / 70°C (158°F)	121°C (250°F)	câble d'alimentation 1,91 m - prise IEC
PCA-BIB_03	120V (60Hz)	1100	960 x 870	52°C (126°F) / 60°C (140°F)	121°C (250°F)	câble d'alimentation 1,94 m - prise NEMA
PCA-BIB_04	230V (60Hz)	1100	960 x 870	52°C (126°F) / 60°C (140°F)	121°C (250°F)	câble d'alimentation 1,91 m - prise IEC
PCA-BIB_06	230V (60Hz)	920	960 x 870	62°C (144°F) / 70°C (158°F)	121°C (250°F)	câble d'alimentation 1,57 m - prise Wieland
PCA-BIB_07	120V (60Hz)	980	1150 x 950	52°C (126°F) / 62°C (144°F)	121°C (250°F)	câble d'alimentation 1,94 m - prise NEMA

AUTRES VARIANTES SUR DEMANDE

BBH

Plaque chauffante en aluminium



Alors que les solutions à usage unique telles que le Bottle-in-Cage et le Bag-in-Box sont populaires en raison de leur prix, de leur manipulation facile et des quantités que nous pouvons fournir (des centaines de milliers par an), parfois nos clients ont besoin d'une solution plus durable. Pour cette raison, nous avons développé un coussin chauffant industriel réutilisable qui fonctionne de la même manière mais offre également une durabilité supplémentaire.

- Construction renforcée en plaque d'aluminium
- Épaisseur totale de 7 mm (hors boîte de connexion)
- Dimensions : 1100 x 900 mm
- Puissance : 2000 W à 230 V
- Thermostat : 70°C
- Limiteur : 70°C
- Degré de protection : IP65
- Poids : 12 kg
- Câble d'alimentation standard avec connecteur
- Étiquette d'avertissement et étiquette de traçage
- Contrôle électronique en option

INFORMATIONS DE COMMANDE

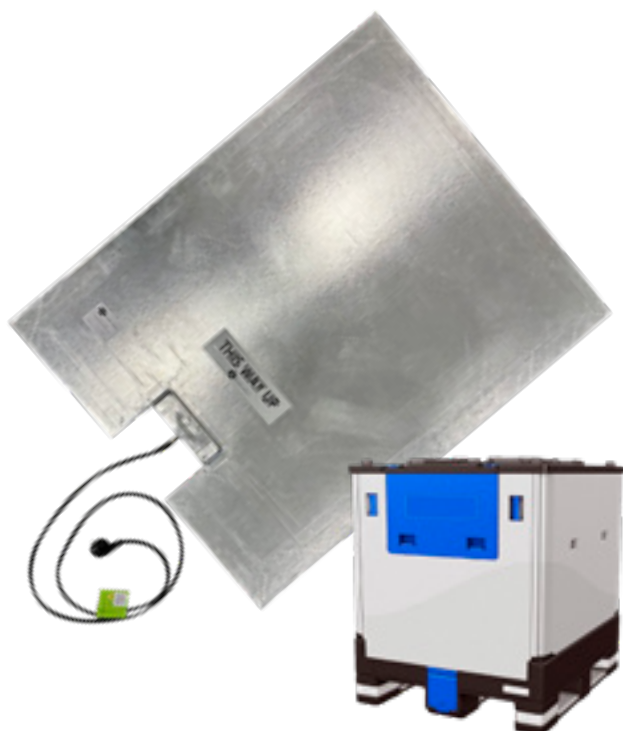
BBH-XXX _YY

Référence du client _____
Révision _____

 AUTRES VARIANTES SUR DEMANDE

BBH L

Plaque chauffante en aluminium
Version légère



Le BBH Single Plate est une version légère du BBH pour réduire le poids et le coût lorsque l'application le permet.

- Construction renforcée en plaque d'aluminium
- Épaisseur totale de 7 mm (hors boîte de connexion)
- Dimensions : 1100 x 900 mm
- Puissance : 2000 W à 230 V
- Thermostat : 70°C
- Limiteur : 70°C
- Degré de protection : IP65
- Poids : 12 kg
- Câble d'alimentation standard avec connecteur
- Étiquette d'avertissement et étiquette de suivi

INFORMATIONS DE COMMANDE

BBHL-XXX _YY

Référence du client _____
Révision _____

 AUTRES VARIANTES SUR DEMANDE

HIBCB

Réchauffeur jacquettes chauffantes isolées (IBC)



Les jacquettes chauffantes isolées IBC sont conçues pour fournir un chauffage électrique de surface aux produits stockés dans des conteneurs intermédiaires (IBC). Ces jacquettes sont idéales pour réduire les pertes de chaleur et pour fournir une protection contre le gel ou un réchauffement efficace. Livrées en standard sans couvercle.

- Pour conteneur IBC standard de 1000L
- 2 thermostats intégrés réglables : 0 à 90 °C
- Boucles de libération réglables pour une installation facile
- Degré de protection : IP51

RÉFÉRENCE	DESCRIPTION	PUISSANCE	TENSION	PLAGE DE TEMP.
HIBCB-DICZ_01	Jacquette chauffante isolée 1000L (non ATEX)	2x 1000W	230 V	0-90 °C
LID-DICZ_01	Couverture de jacquette chauffante isolée 1000L	-	-	-

HIB-EX050-LM

Réchauffeur jacquettes chauffantes isolées (IBC) version ATEX



Jacquette chauffante pour maintien de température jusqu'à 55 °C des fluides stockés dans des conteneurs de 1000 litres dans des zones dangereuses.

Technologie brevetée utilisant des membranes autorégulantes sous isolation en fibre de verre haute densité et faces extérieures protégées par un matériau en tissu de verre enduit de silicone.

Jacquette chauffante isolée certifiée ATEX pour conteneurs IBC sans thermostat et sans couvercle.

- Pour conteneur IBC standard de 1000L
- Degré de protection : IP54
- **ATEX II 2 G - EEx e II T4**
- Boucles de libération réglables pour une installation facile

RÉFÉRENCE	DESCRIPTION	PUISSANCE	TENSION	CLASSE ATEX
HIB-EX050-LM	Jacquette chauffante isolée 1000L	960 W	230 V	ATEX II 2 G - EEx e II T4
LID-DICZ_01	Couvercle de jacquette chauffante isolée 1000L	-	-	-

DKRLA Tapis chauffants en silicone flexible



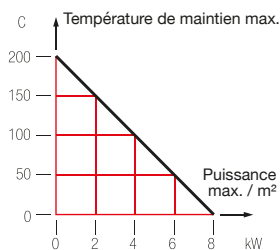
Pour le maintien de température ou le chauffage de cuves, de bacs à huile, de plaques métalliques, etc. installés sous isolation.

Maintenu en place à l'aide d'œilletons (DKRL) ou adhésif (DKRLA).

Remarque : l'adhésif ne deviendra actif que lorsque le réchauffeur sera alimenté pour la première fois.

La source de chaleur est sandwichée entre 2 couches de fibre de verre enduite de silicone résistant aux éclaboussures.

Ce type de réchauffeur peut être fortement personnalisé pour s'adapter à une grande variété d'applications.



- Maintien de température jusqu'à 180°C
- Taille maximale 0,9 x 3 m. (Poids 2kg/m²)
- Thermostat intégré pré-réglé en option
- Tension d'alimentation 12 à 240 / 400V
- Température d'installation minimale -30°C
- Temp. d'exposition max (alimentation coupée) 250°C
- Puissance maximale 8kW/m²
- Équipé d'un câble isolé en silicone (longueur selon les besoins)
- Résistant à l'humidité et aux produits chimiques
- Flexible et léger
- Options UL, VDE et LSLT disponibles
- Manufacturé pour s'adapter à des applications spécifiques. Plusieurs zones de chaleur peuvent être fournies, il n'y a pas de limitation de forme et des trous peuvent être fournis selon les besoins.



RÉSISTANCES EN FIL ENROULÉ

Idéal pour des volumes plus faibles. Cette construction particulière est optimale pour les chauffages qui seront manipulés fréquemment, par opposition à être fixes ou statiques. Version étanche à l'eau disponible sur demande.



RÉSISTANCES EN FEUILLE ÉMAILÉE

Idéal pour des volumes plus élevés. La distribution de chaleur dans les éléments en feuille émailée est significativement meilleure que celle des éléments en fil en raison de la couverture supplémentaire qu'ils fournissent.



RÉSISTANCES PRÉFORMÉES

Les résistances en silicone peuvent être préformées pour s'adapter à une grande variété de tuyauteries et de récipients.



ISOLATION EN MOUSSE

Mousse d'isolation optionnelle disponible pour une isolation thermique intégrée, hautement efficace, afin de réduire les pertes de chaleur. Mousse d'isolation en forme séparée adaptée aux sections en 'T', brides, vannes et tuyaux disponibles sur demande.

	FIL ENROULÉ	FEUILLE GRAVÉE
Plage de Temp. - Non-adhésif	-60°C à 250°C	-60°C à 200°C
Plage de Temp. - Autoadhésif	-30°C à 180°C	-30°C à 180°C
Plage d'Épaisseur	1,1 à 3 mm	0,8 à 1,5 mm
Taille maximale possible	940 x 3000 mm	595 x 2500 mm
Puissance nominale	Variable selon l'application	
Approbation UL & VDE disponible	✓	✓
Convient pour une grande quantité		✓
Faible fumée Faible toxicité disponible	✓	✓



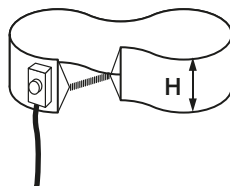
CFR

Résistances souples pour fût.

Les chauffages de fût sont utilisés pour maintenir ou chauffer ou faire fondre le contenu de récipients comme des conteneurs et des cuves.



- Pour des fûts standards de 200 litres (45 gallons)
- Fil de résistance isolé en PTFE sandwiché entre des couches de tissu en verre recouvert de silicone pour obtenir une construction à double isolation
- Clips en acier inoxydable et agencement à ressort rapides et simples
- Espace de stockage minimum
- Équipé d'un thermostat de 20 à 120 °C avec indicateurs néon
- Câble d'alimentation de 2 m avec gaine en néoprène
- Protection IP51



RÉFÉRENCE	PUISSANCE [W]	VOLTAGE [V]	HAUTEUR [mm]	DENSITÉ WATTAGE [W/m]	POIDS [kg]
CFR1000	1000	230	180	0,3	1
CFR1500	1500	230	180	0,5	1

 AUTRES VARIANTES SUR DEMANDE

OPTION

Thermostat numérique pour un contrôle précis des process et un retour d'information sur la température en temps réel. Monté en surface ou intégré.

- Grand écran LCD et clavier à membrane
- Boîtier en ABS à paroi épaisse (IP62)
- Plage de température : 0 - 300°C
- Sécurité en cas de circuit ouvert du capteur
- Hystérésis réglable par l'utilisateur et décalage de température
- Minuteur de cycle avec démarrage différé défini



PLUS D'INFOS SUR LES PAGES PRODUITS : HSHP ET HTSD

HSHP

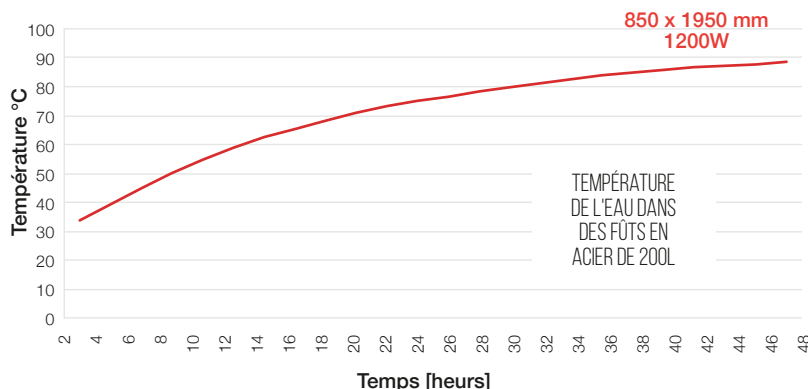
Résistance Circulaire Isolée
Chauffante



Les chauffe-fûts HSHP sont des jacquettes chauffantes isolées construites avec une couche extérieure en tissu en verre enduit de PTFE, ce qui les rend idéales pour le traitement de produits tels que les cires, les savons et les matériaux à forte teneur en eau.

Elles possèdent d'excellentes propriétés de transfert thermique et constituent une excellente solution pour maintenir des températures de produit constantes.

- Taille standard : 200L - 210 L
- Résistant aux produits chimiques et aux acides
- Solution de chauffage facile et hygiénique
- Isolation thermique (double)
- Boucles de libération rapide réglables
- La jacquette de réchauffeur de fût la plus légère sur le marché
- Température de fonctionnement élevée jusqu'à 220°C
- Classe de protection : IP40

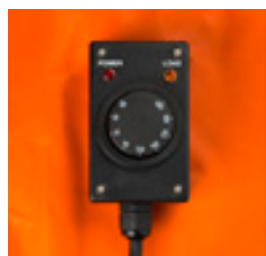
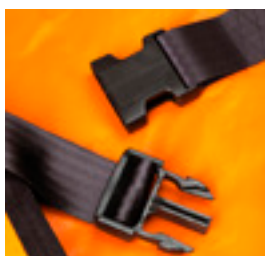


- Dimension : 850 x 1950mm
- Puissance : 230V 1200W ou 1800W
- Matériau : Tissu en fibre de verre enduit de PTFE
- Contrôle : Thermostat capillaire (Thermostat numérique sur mesure - optionnel)
- Plage : Thermostat 20 - 220°C
- Câble d'alimentation : 4m HO7RN-F
- Fixation : Sangle en polyester haute température avec boucles réglables à libération rapide
- Isolation : Couverture en fibre de verre E
- Élément : Élément de résistance spiralé isolé en silicone

INFORMATIONS DE COMMANDE

HSHP-1200W/230V
Puissance: 1200W

HSHP-1800W/230V
Puissance: 1800W

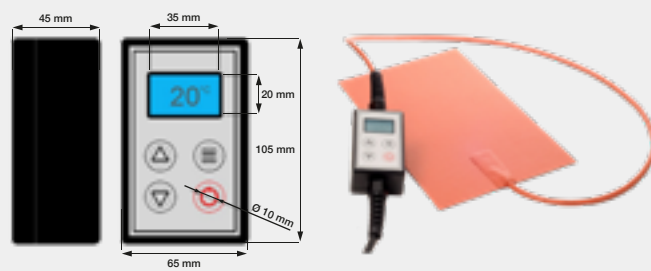


PROPRIÉTÉS	THERMOSTAT CAPILLAIRE	THERMOSTAT NUMERIQUE
Tension d'entrée	110V - 230V AC	90V - 230V AC
Plage de température	Fixe : 0 - 220°C	Programmable : 0 - 300°C
Hystérésis	Fixe : 4°C +/- 2°C	Programmable : 1 à 10°C
Durée de vie du cycle	100.000 à 16 A	>1.000.000 à 16 A
Types de capteurs	Ampoule capillaire	PT100

OPTION

Thermostat numérique pour un contrôle précis des process et un retour d'information sur la température en temps réel. Monté en surface ou intégré.

- Grand affichage LCD et clavier à membrane
- Enveloppe en ABS à paroi épaisse (classé IP62)
- Plage de température : 0 - 300°C
- Sécurité en cas de circuit ouvert du capteur
- Hystérésis et décalage de température réglables par l'utilisateur
- Minuteur de cycle avec démarrage différé défini par l'utilisateur



HBD

Résistance
Base Robuste



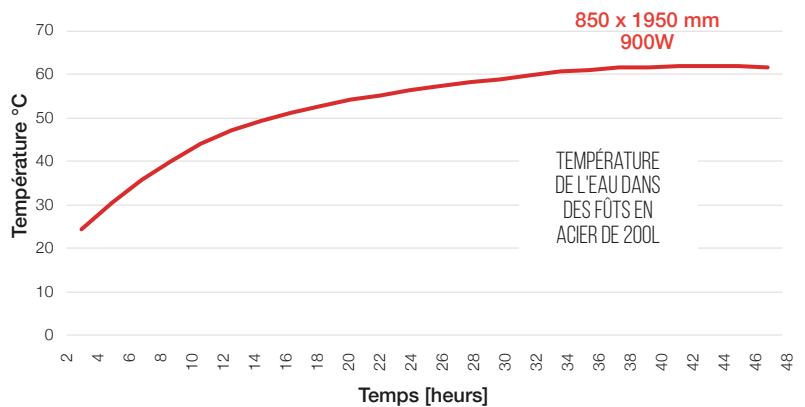
Le HBD est un chauffe-fût durable conçu pour des environnements industriels exigeants. Avec sa construction en acier robuste, il est idéal pour les entrepôts, les installations de transfert de produits chimiques et les chantiers de construction.

Ce chauffe polyvalent est spécifiquement conçu pour faire fondre ou réduire la viscosité de diverses substances telles que les savons, les graisses, les cires, les vernis et les solutions à base d'huile. Il fournit une base stable pour des fûts de 200L conformes aux normes industrielles, garantissant un chauffage efficace et uniforme.

Le HBD peut être combiné avec d'autres jacquettes chauffantes pour optimiser les performances de chauffage dans des applications spécifiques.

- Construction en acier robuste
- Adapté pour des fûts de 200L
- Chauffage sur la surface de la plaque
- Protection IP40
- Thermostat 0-150°C
- Câble d'alimentation blindé de 2m

- Dimensions : Hauteur de la plaque 70mm / Haut 550mm, Base 600mm
- Évaluation : 110V ou 230V / 900W
- Unité de contrôle : Hauteur 105mm, Protrusion 280mm
- Isolation : 50mm Laine de roche
- Élément : Tapis chauffant en feuille de silicone isolée
- Contrôle : 0 à 150°C Thermostat réglable
- Câble d'alimentation : 2 mètres type SY blindé



INFORMATIONS DE COMMANDE

HBD-900W/230V
Voltage : 230V

HBD-900W/110V
Voltage : 110V

HISD

Chauffe-fût circulaire isolé
Basse Température

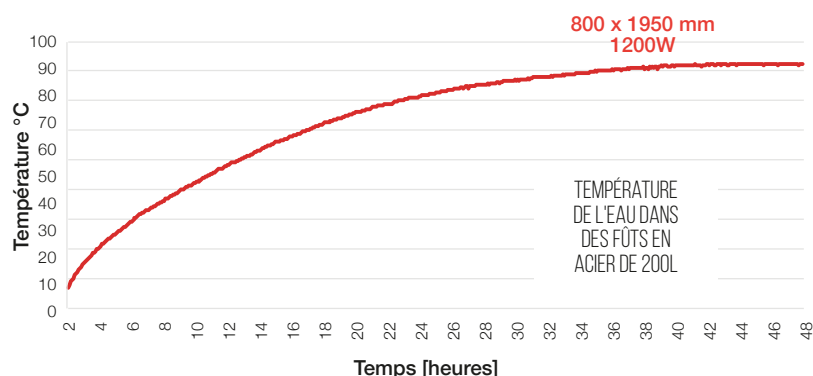


Le réchauffeur à fût latéral HISD est une solution de jacquette chauffante isolée, facile à installer, efficace et performante pour tous les types de fûts en plastique et en acier. Utilisées dans le monde entier au sein d'une multitude d'industries, les jacquettes chauffantes pour fûts peuvent chauffer les matériaux stockés dans tout type de fût ou de conteneur.

- Classe II double isolation
- Protection IP40
- Tailles sur mesure fabriquées sur commande
- Boucles à dégagement rapide réglables
- Tailles de jacquette de chauffe-fût standard disponibles en stock
- Températures constantes allant jusqu'à 90°C

RÉFÉRENCE	TAILLE [mm]	VOLUME [L]	VALEURS NOMINALES
HISD/A-110V-0/40°C	400 x 1020	25	200 W - 110 V
HISD/B-110V-0/40°C	460 x 1250	50	250 W - 110 V
HISD/C-110V-0/40°C	370 x 1650	105	400 W - 110 V
HISD/D-110V-0/40°C	450 x 1950	200	450 W - 110 V
HISD/E-110V-0/40°C	800 x 1950	200	1200 W - 110 V
HISD/A-230V-0/40°C	400 x 1020	25	200 W - 230 V
HISD/B-230V-0/40°C	460 x 1250	50	250 W - 230 V
HISD/C-230V-0/40°C	370 x 1650	105	400 W - 230 V
HISD/D-230V-0/40°C	450 x 1950	200	450 W - 230 V
HISD/E-230V-0/40°C	800 x 1950	200	1200 W - 230 V
HISD/A-110V-0/90°C	400 x 1020	25	200 W - 110 V
HISD/B-110V-0/90°C	460 x 1250	50	250 W - 110 V
HISD/C-110V-0/90°C	370 x 1650	105	400 W - 110 V
HISD/D-110V-0/90°C	450 x 1950	200	450 W - 110 V
HISD/E-110V-0/90°C	800 x 1950	200	1200 W - 110 V
HISD/A-230V-0/90°C	400 x 1020	25	200 W - 230 V
HISD/B-230V-0/90°C	460 x 1250	50	250 W - 230 V
HISD/C-230V-0/90°C	370 x 1650	105	400 W - 230 V
HISD/D-230V-0/90°C	450 x 1950	200	450 W - 230 V
HISD/E-230V-0/90°C	800 x 1950	200	1200 W - 230 V

- Matériau : Polyester avec Revêtement Polyuréthane Ignifuge
- Contrôle : Thermostat Capillaire (Thermostat sur Mesure Numérique - optionnel)
- Plage : Thermostat 0 - 40°C ou 0 - 90°C
- Câble d'Alimentation : 4m HO7RN-F
- Fixation : Sangle en Polypropylène avec Boucles Réglables à Détachement Rapide
- Isolation : Couverture en Fibre de Verre E
- Élément : Élément de Résistance en Spirale Blindé en Silicone



OPTION

Thermostat numérique pour un contrôle précis des process et un retour d'information sur la température en temps réel. Monté en surface ou intégré.

- Grand écran LCD et clavier à membrane
- Boîtier en ABS à paroi épaisse (IP62)
- Plage de température : 0 - 300°C
- Sécurité en cas de circuit ouvert du capteur
- Hystérésis réglable par l'utilisateur et décalage de température
- Minuteur de cycle avec démarrage différé défini



PLUS D'INFOS SUR LES PAGES PRODUITS : HSHP ET HTSD

HTSD

Chauffage de fût circulaire isolé
Haute température

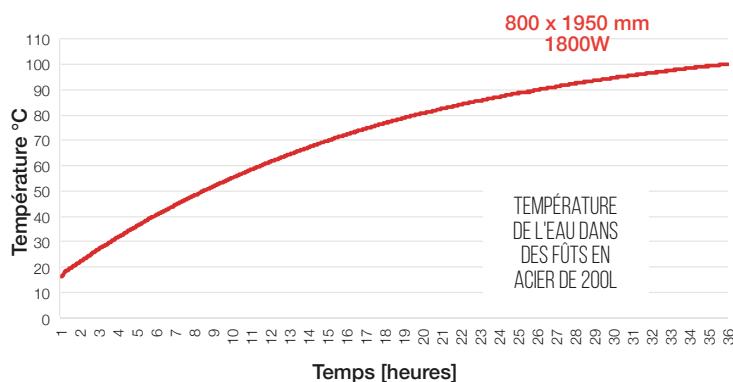


Conçu pour être puissant, robuste et thermiquement efficace. Le réchauffeur industriel HTSD pour fût offre une alternative à puissance supérieure à la jacquette chauffante HISSD pour fûts et conteneurs métalliques.

- Tailles standard : 25L - 50L - 105L - 200L
- Isolation thermique (double)
- Boucles de libération rapide réglables
- Température de fonctionnement élevée allant jusqu'à 220°C
- Classe de protection : IP40

RÉFÉRENCE	TAILLE [mm]	VOLUME [L]	VALEURS NOMINALES
HTSD/A-110V	400 x 1020	25	300 W - 110 V
HTSD/B-110V	460 x 1250	50	450 W - 110 V
HTSD/C-110V	370 x 1650	105	700 W - 110 V
HTSD/E-110V	800 x 1950	200	1200 W - 110 V
HTSD/A-230V	400 x 1020	25	300 W - 230 V
HTSD/B-230V	460 x 1250	50	450 W - 230 V
HTSD/C-230V	370 x 1650	105	700 W - 230 V
HTSD/E-230V-1200W	800 x 1950	200	1200 W - 230 V
HTSD/E-230V-1800W	800 x 1950	200	1800 W - 230 V

- Matériau: **Tissu en Fibres de Silicone**
- Tension: **110 V ou 230 V**
- Contrôle: **Thermostat Capillaire**
(Thermostat sur Mesure Numérique - optionnel)
- Plage: **Thermostat 0 - 220 °C**
- Câble d'Alimentation: **4 m HO7RN-F**
- Fixation: **Sangle en Nylon avec Boucles Réglables à Détachement Rapide**
- Isolation: **Couverture en Fibre E-glass**
- Élément: **Élément Résistif en Spirale Isolé en Silicone**

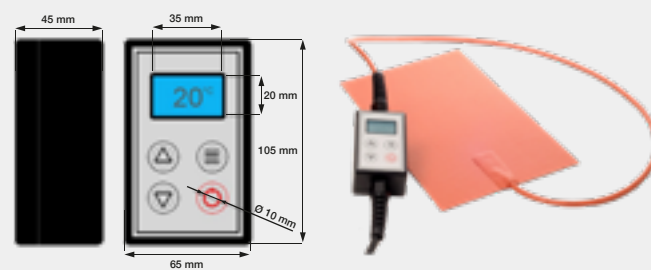


PROPRIÉTÉS	THERMOSTAT CAPILLAIRE	THERMOSTAT NUMÉRIQUE
Tension d'entrée	110V - 230V AC	90V - 230V AC
Plage de température	Fixe : 0 - 220°C	Programmable : 0 - 300°C
Hystérésis	Fixe : 4°C +/- 2°C	Programmable : 1 à 10°C
Durée de vie du cycle	100.000 à 16 A	>1.000.000 à 16 A
Types de capteurs	Ampoule capillaire	PT100

OPTION

Thermostat numérique pour un contrôle précis des process et un retour d'information sur la température en temps réel. Monté en surface ou intégré en ligne.

- Grand affichage LCD et clavier à membrane
- Boîtier en ABS à paroi épaisse (indice de protection IP62)
- Plage de température : 0 - 300°C
- Sécurité en cas de circuit ouvert du capteur
- Hystérésis et décalage de température réglables par l'utilisateur
- Minuteur de cycle avec démarrage différé défini par l'utilisateur



ELECTRICAL HEATING

IJ Jacquette isolée



Les jacquettes isolées offrent une isolation thermique passive pour les équipements utilisés dans un large éventail d'industries, à l'intérieur comme à l'extérieur, y compris les secteurs de process, automobile, UHV et semi-conducteurs.

Chaque jacquette est **sur mesure** pour son application et conçue pour un retrait facile, réduisant ainsi les temps d'arrêt lors de la maintenance. En conservant la chaleur du process, elles aident à minimiser les pertes de chaleur, à stabiliser les conditions de fonctionnement et à protéger les opérateurs des surfaces chaudes. Température de contact jusqu'à 700 °C.

Efficace. Simple. Sans énergie.

- Tissu de tente 100 % polyester avec revêtement en polyuréthane (225 g/m²)
- Imperméable et non inflammable
- Stabilisé aux UV
- Crochets lourds
- Boucles de ceinture

ÉGALEMENT DISPONIBLE AVEC CHAUFFAGE ACTIF – VOIR IHJ GAMME CI-DESSOUS



 PERSONNALISABLE EN FONCTION DES EXIGENCES SPÉCIFIQUES ET DES SPÉCIFICATIONS TECHNIQUES

IHJ Jacquette Chauffante Isolée



Les jacquettes chauffantes fournissent un chauffage de process uniforme pour les équipements dans un large éventail d'industries, à l'intérieur comme à l'extérieur, y compris les secteurs du process, de l'automobile, de l'UHV et des semi-conducteurs. Elles sont généralement utilisées sur des brides, des cylindres de gaz, des patins, des instruments, des pompes et des filtres.

Chaque jacquette est **sur mesure** pour son application et conçue pour un retrait facile, réduisant ainsi les temps d'arrêt pendant la maintenance. Elles offrent un chauffage localisé et uniforme avec une installation simple et une capacité de haute température allant jusqu'à 550 °C. Température de contact jusqu'à 700 °C.

Nos jacquettes chauffantes peuvent également être fournies sous forme de systèmes complets avec contrôle de température, utilisant généralement une régulation PID avec PLC. Plusieurs jacquettes peuvent être gérées via une interface plug-and-play sur un seul écran de contrôle pour un réglage précis, la sécurité et la surveillance.

- Tissu de tente 100 % polyester avec revêtement en polyuréthane (225 g/m²)
- Imperméable et non inflammable
- Stabilisé aux UV
- Crochets lourds
- Boucles de ceinture



 PERSONNALISABLE EN FONCTION DES EXIGENCES SPÉCIFIQUES ET DES SPÉCIFICATIONS TECHNIQUES

CCH Chauffages de carter



Les chauffages de carter sont utilisés dans un compresseur dans un système de climatisation, un système de pompe à chaleur ou un système de refroidissement.

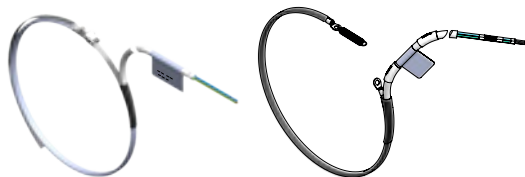
Le but du chauffage de carter est d'empêcher la migration du réfrigérant et le mélange avec l'huile de carter lorsque l'unité est éteinte, et d'empêcher la condensation du réfrigérant dans le carter d'un compresseur.

Le chauffage de carter maintient le réfrigérant à une température supérieure à la partie la plus froide du système.

Chaque chauffage est composé d'un long élément chauffant électrique fin avec une sangle ou un ressort ajustable intégré qui s'adapte facilement autour du boîtier cylindrique du carter.

VERSION À SANGLE AJUSTABLE

VERSION À RESSORT



- Flexible, sûr et facile à installer
- Trame métallique pour mise à la terre et pour une adhérence ferme à la surface afin d'éviter le glissement
- Montée en température rapide
- Élément chauffant isolé en silicone scellé
- Degré de protection : IP65
- Tension d'alimentation, diamètre/longueur et puissance entièrement sur mesure sur demande
- Version certifiée UL disponible sur demande (gamme CCH)
- Cartouche alternative HLP également disponible

INFORMATIONS DE COMMANDE

CCH-XXX_YY

Nom du client Référence _____
 Modèle/Révision _____

RÉFÉRENCE	PUISSANCE [W]	TENSION [V]	MIN SERRAGE [mm]	MAX SERRAGE [mm]	PUISSANCE SPÉC. FIL [W/m]	PUISSANCE SPÉC. CEINTURE [W/m]	LONGUEUR [m]
CCH10-2	35	230	120	175	56	112	1
CCH20-2	40	230	140	175	54	108	1
CCH30-2	45	230	150	280	57	114	1
CCH40-2	55	230	180	280	60	120	1
CCH45-2	60	230	180	280	55	110	1
CCH50-2	65	230	220	320	54	108	1
CCH60-2	75	230	245	370	54	108	1
CCH70-2	85	230	245	370	55	110	1
CCH80-2	95	230	245	370	55	110	1
CCH85-2	100	230	245	370	55	110	1

 AUTRES VARIANTES SUR DEMANDE

FCWS

Système Flexible Chauffant



Les flexibles chauffants sont utilisés dans diverses applications industrielles où une grande flexibilité est obligatoire.

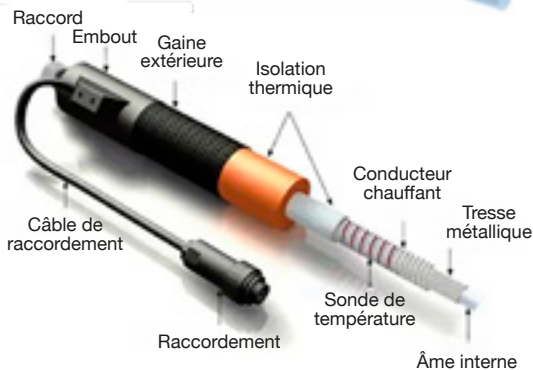
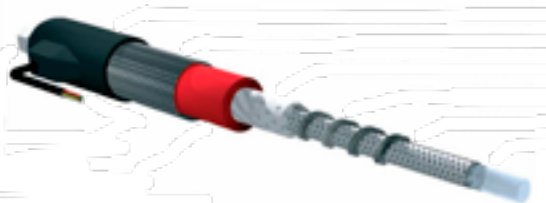
Ils sont principalement utilisés pour maintenir la température d'un fluide ou d'un gaz qui est transporté d'un point à un autre.

Le tube intérieur en PTFE a une excellente résistance à la corrosion et est capable de supporter des pressions élevées (grâce à la tresse en acier inoxydable extérieure).

Les flexibles chauffants ont une construction très robuste et sont fabriqués à partir de matériaux durables de haute qualité.

Ils peuvent être utilisés à l'intérieur et à l'extérieur. Toujours à utiliser en combinaison avec un contrôleur.

Flexible chauffant Atex (T3) également disponible. Consultez-nous pour plus de détails.



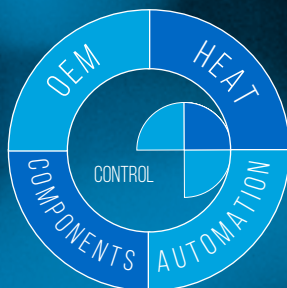
- Grande variété de diamètres nominaux et de tubes intérieurs disponibles, selon l'application, température et pression max. du fluide/gaz
- Longueur de 0,3 m à max. 82 m
- Chauffage avec un câble chauffant isolé en PTFE avec tressage de conducteur de protection
- Sonde Pt100 intégrée, TC J ou TC K
- Isolation avec un molleton thermique multicouche, tressage en verresioie et/ou mousse silicone
- Grande variété de gaines extérieures disponibles
- Grande variété de raccords disponibles
- Capuchons de fin en silicone
- Tension standard 230V 1ph, autres tensions sur demande.
- Circuit de chauffage standard 1. Plus de circuits de chauffage ou version triphasée sur demande.
- Câble d'alimentation standard de 1,5 m et prise ronde (5 broches ou 7 broches). Autres longueurs ou autre type de prise sur demande.
- Version sans silicone possible.
- Option avec fil de contrôle et prise montée à l'extrémité du flexible pour activer une tête/pistolet de collage.

INFORMATIONS DE COMMANDE

Pour vous fournir un devis précis et adapté, nous avons besoin d'informations détaillées sur vos besoins spécifiques. Veuillez contacter notre service technique pour demander notre formulaire de spécification complet. Une fois que vous aurez rempli le formulaire avec les détails de votre projet, notre équipe d'experts l'examinera et préparera un devis précis basé sur vos exigences. Ce processus garantit que nous pouvons vous offrir la solution la plus adaptée au meilleur prix possible. Si vous avez besoin d'aide ou si vous avez des questions concernant le formulaire, notre équipe de support client est prête à vous aider.







CONTROL



POUR GARANTIR DES PERFORMANCES EFFICACES ET FIABLES, IL EST ESSENTIEL DE SÉLECTIONNER LES DISPOSITIFS DE CONTRÔLE ET DE SÉCURITÉ APPROPRIÉS. DIRAC INDUSTRIES PROPOSE UNE LARGE GAMME DE MATÉRIAUX POUR L'INTÉGRATION OU EN COMPLÉMENT DES ÉLÉMENTS CHAUFFANTS AFIN D'AMÉLIORER LA QUALITÉ ET LES PERFORMANCES DE LA SOLUTION COMPLÈTE.

THERMOSTATS & LIMITEURS POUR INTÉGRATION

PT100 OU THERMOCOUPLES (CAPTEURS)

CAPTEURS INFRAROUGES & ÉMETTEUR

ÉMETTEURS DE TEMPÉRATURE

CONTRÔLEURS DE TEMPÉRATURE

RELAIS À ÉTAT SOLIDE

RÉGULATEURS DE PUISSANCE

CHAUFFAGE D'ARMOIRE

ARMOIRE DE CONTRÔLE STANDARD

CAD

Thermostat à Pôle Unique



CADXXX-MONO-I



CADXXX-MONO

(*) Disponible pour régulation interne et externe :
 - Interne : avec vis de réglage et échelle (-I dans le code)
 - Externe : avec bouton et échelle (sans -I dans le code)

- Pour un contrôle simple ou une protection contre la surchauffe
- Approbation : VDE
- Capacité de commutation : 1 x 400 V / 16 A

INFORMATIONS DE COMMANDE

CAD040-MONO-I*

Thermostat :
0 à 40 °C

CAD090-MONO-I*

Thermostat :
0 à 90 °C

CAD110-MONO-I*

Thermostat :
30 à 110 °C

CAD300-MONO-I*

Thermostat :
50 à 300 °C

CAT

Thermostat à trois pôles



CATXXX-TRI-I



CATXXX-TRI

(*) Disponible pour régulation interne et externe :
 - Interne : avec vis de réglage et échelle (-I dans le code)
 - Externe : avec bouton et échelle (sans -I dans le code)

- Thermostat pour la commutation directe de chauffages triphasés
- Capacité de commutation 3 x 400 V / 16A

INFORMATIONS DE COMMANDE

CAT040-TRI-I*

Thermostat :
0 à 40 °C

CAT090-TRI-I*

Thermostat :
0 à 90 °C

CAT110-TRI-I*

Thermostat :
30 à 110 °C

CAT300-TRI-I*

Thermostat :
50 à 300 °C

CABS

Thermostat et coupe-circuit bipolaire à double action



- Cuves de stockage et réchauffeurs à immersion industriels (eau)
- Max. 4,6 kw (230V-1ph) / 20 A
- Contrôle de température ajustable simultané avec consigne et coupe-circuit à réarmement manuel
- Plage de régulation : 40 - 80 °C - ajustement via vis
- Température de coupure : fixée à 98 °C
- Capillaires protégés dans des gaines en plastique
- Ampoules indépendantes pour les deux fonctions
- 2 jeux de 2 contacts (un jeu par fonction)

INFORMATIONS DE COMMANDE

CABS4080/98-I_02

CATS

Thermostat tri-pôle à double action et coupe-circuit



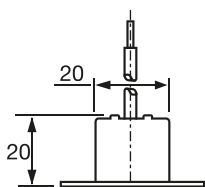
- Cuves de stockage et réchauffeurs à immersion industriels (eau)
- Max. 7,9 kw (230V-3ph) / 20A ou 11 kw (400V-3ph) / 16A
- Contrôle de température réglable simultané avec consigne et coupe-circuit à réarmement manuel
- Plage de régulation : 40 - 80 °C - ajustement via vis
- Température de coupure : fixée à 98 °C
- Capillaires protégés dans des gaines en plastique
- Ampoules indépendantes pour les deux fonctions
- 2 ensembles de 3 contacts (un ensemble par fonction)

INFORMATIONS DE COMMANDE

CATS4080/98-I

CLB-HGE

Thermostat à température fixe bimétallique



Notre thermostat monté en surface est la solution idéale pour les petits chauffages monophasés. Conçu avec un point de consigne fixe, cet appareil compact offre un contrôle précis dans un design élégant, garantissant un fonctionnement sans faille et une efficacité améliorée pour vos systèmes de chauffage.

- Thermostat de surface pour petits réchauffeurs monophasés
- Point de consigne fixe
- Design compact

RÉFÉRENCE	CONSIGNE	HYSTÉRÉSIS
CLB-HGE	9 °C ± 3	5 °C

Temp. ambiante & de stockage : min. -30°C / max. +100°C

+100°C

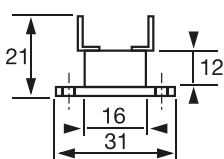
• Contact de commutation : (NC) 10 A / 250 V AC

• Poids (kg) : 0,05

• Bornes de connexion : 2 fils

CLB

Thermostat à température fixe bimétallique



Notre thermostat monté en surface est la solution idéale pour les petits chauffages monophasés. Conçu avec un point de consigne fixe, cet appareil compact offre un contrôle précis dans un design élégant, garantissant un fonctionnement fluide et une efficacité améliorée pour vos systèmes de chauffage.

- Thermostat de surface pour petits chauffages monophasés
- Point de consigne fixe
- Design compact

RÉFÉRENCE	CONSIGNE	HYSTÉRÉSIS
CLB040	40 °C ± 5	10 °C
CLB050	50 °C ± 3	10 °C
CLB060	60 °C ± 5	10 °C
CLB080	80 °C ± 3	10 °C
CLB090	90 °C ± 5	10 °C
CLB092	92 °C ± 5	10 °C

• Temp. ambiante & de stockage : min. -20°C / max. +150 °C

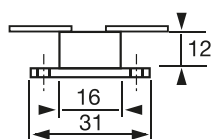
• Contact de commutation : (NC) 16 A / 250 V AC

• Poids (kg) : 0,05

• Bornes de connexion : faston 90°

LMB

Limiteur de température fixe bimétallique



Notre limiteur monté en surface est la solution idéale pour les petits réchauffeurs monophasés. Conçu avec un point de consigne fixe, cet appareil compact offre un contrôle précis dans une forme élégante, garantissant un fonctionnement fluide et une efficacité améliorée pour vos systèmes de chauffage.

- Moniteur de surface pour petits chauffages monophasés
- Point de consigne fixe
- Design compact
- Réarmement manuel

RÉFÉRENCE	CONSIGNE	HYSTÉRÉSIS
LMB090	90 °C ± 5	10 °C
LMB100	100 °C ± 5	10 °C
LMB110	110 °C ± 5	10 °C

• Temp. ambiante & de stockage : min. -20 °C / max. +150 °C

• Contact de commutation : (NC) 16 A / 250 V AC

• Poids (kg) : 0,02

• Bornes de connexion : faston 90°

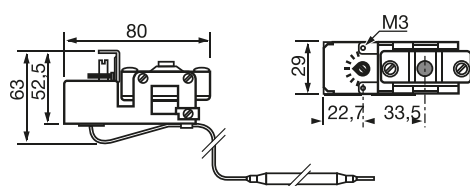
LMJ

Coupe-circuit à sécurité positive avec réglage de température



Solution idéale pour un coupe-circuit de température à sécurité intégrée, utilisable dans l'air ou montée dans un doigt de gant, avec température de coupure réglable. Conçu avec un point de consigne ajustable, cet appareil compact offre un contrôle précis dans un format élégant, garantissant un fonctionnement sans faille et une efficacité accrue pour vos systèmes de chauffage.

- Sécurité de température de sécurité à coupure automatique sur les réchauffeurs industriels
- Point de consigne réglable
- Conception compacte
- Réarmement manuel



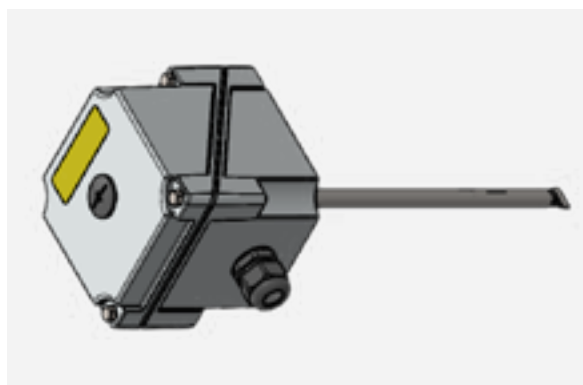
- Temp. de stockage : min. -50 °C / max. +50 °C
- Temp. ambiante : min. -40 / max. +80 °C
- Contact de commutation : NC 10 A / 230 V AC
- Poids (kg) : 0,04
- Bornes de connexion : faston 90°
- Différentiel : 12 °C



RÉFÉRENCE	CONSIGNE	HYSTÉRÉSIS	TEMP. AMBIENTE	TEMP. AMPOULE	CAPILLAIRE	AMPOULE
LMJ150	20 - 150 °C	9 °C	min. -40 °C / max. 80 °C	min. -40 °C / max. 175 °C	Copper Ø1,5 mm L2 m	Copper Ø6 L80 mm
LMJ300	50 - 300 °C	18 °C	min. -20 °C / max. 80 °C	min. -20 °C / max. 345 °C	SS316L Ø1,5 mm L2 m	SS316L Ø6 L58 mm
LMJ500	20 - 500 °C	34 °C	min. -40 °C / max. 80 °C	min. -40 °C / max. 550 °C	SS316L Ø1,5 mm L2 m	SS316L Ø6 L127 mm

DCD

Thermostat monopolaire avec boîte de connexion



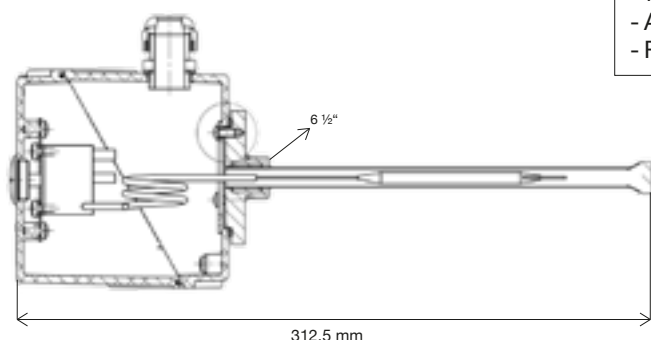
Avec la gamme DCD, nous avons développé un ensemble standard d'unités pré-assemblées équipées de notre thermostat CADxxx contrôlé en interne et de la boîte de connexion en aluminium DKBA. Le résultat est une solution complète, prête à l'emploi pour tous vos besoins de contrôle de température.

Le thermostat est équipé d'une détection à bulbe et capillaire et d'un contrôle à un pôle, tandis que la boîte de connexion fournit trois entrées pré-perçées pour l'alimentation, le contrôle et la régulation.

Les deux composants sont également disponibles séparément – voir les pages de produits associées.



- Design compact
- Contrôle simple ou protection contre la surchauffe
- Régulation interne : vis de réglage et échelle
- Capacité de commutation : 1 x 400V / 16A
- Approbation VDE
- Raccord à vis : 6 ½"
- Poche de thermostat : SS 316L
- DKBA : 105 x 108 x 104 mm avec 3 trous pré-perçés (IP55)
 - * Manchon PG16 : câble d'alimentation
 - * Manchon PG11 : câble de contrôle
 - * Prise PG11 : thermostat de régulation



RÉFÉRENCE	PLAGE TEMPERATURE	THERMOSTAT
DCD040-MONO-I	0°C - 40°C	CAD040-MONO-I
DCD090-MONO-I	0°C - 90°C	CAD090-MONO-I
DCD110-MONO-I	30°C - 110°C	CAD110-MONO-I

ALSO AVAILABLE IN THREE-PHASE VERSION

PT100 SENSOR

Pour la mesure de température à distance



Un capteur RTD Pt100 est un type de capteur de température résistif utilisé pour une grande variété d'applications de mesure de température. Il existe de nombreux types de capteurs RTD, mais le Pt100 est le plus couramment utilisé. Les thermomètres à résistance en platine (PRT) offrent une excellente précision sur une large plage de températures (-50 à +450 °C). Disponibles en différentes versions, ils peuvent être utilisés presque partout pour des mesures de température précises dans l'industrie, la science et au-delà.

AUTRES VARIANTES SUR DEMANDE



CAPTEUR PT100 AVEC CÂBLE

- Élément standard Pt100 classe A/B
- Manchon en SS 316L Ø 6mm / 50mm de long
- Câble isolé IP54 sur 3 fils PVC, PTFE, ou fibre de verre (+ tresse en acier inoxydable) de 2m de long

CAPTEUR PT100 FLEXIBLE BLINDÉ

- Élément standard Pt100 classe B
- Manchon flexible en SS316L (sauf à l'extrémité) Ø 4,5 / Longueur 500mm
- fixation 1/2" BSP sous boîtier de terminal type TS IP54
- Option : Émetteur intégré 4-20mA

CAPTEURS À TIGE PT100

- Élément standard PT100 classe B
- Tige en SS 316L Ø6 AVEC FIXATION 1/2" BSP
- Boîtier de terminal IP54 pour connexion à trois fils
- Également disponible avec boîtier DIN TB surélevé
- Option : Émetteur intégré 4-20mA

VERSION	RÉFÉRENCE	CLASSE	T. MIN	T. MAX	Ø TIGE	L TIGE	L CÂBLE	DIST. ENCL.	DÉTAILS
Sonde et Câble	SPT5P-L50B2000	B	-50	105	6	50	2000	-	Poche en SS316L avec câble isolé en PVC
	SPT5T-L50B2000	B	-50	200	6	50	2000	-	Poche en SS316L avec câble isolé en PTFE
	SPT5SV-L100B2000	B	-50	400	6	100	2000	-	Poche en SS316L avec câble isolé en fibre de verre (+ tresse en SS)
Flexible blindé avec enceinte	SPT5445L500	B	-50	450	4,5	500	-	-	Gaine flexible en SS316L et fixation 1/2" BSP sous enceinte terminale IP54
Capteur à tige	SPT 1960-L100	B	-50	200	6	100	-	-	Tige rigide en SS316L avec fixation 1/2" BSP sous enceinte terminale IP54
	SPT200I16T-100	A	-50	260	6	100	-	-	Tige rigide en SS316L avec fixation 1/2" BSP sous enceinte terminale IP54
Capteur à tige avec enceinte déportée	SPT 3660-L300A200	B	-50	450	6	300	-	100	Tige rigide en SS316L avec fixation 1/2" BSP sous enceinte terminale IP54 déportée

VERSION ATEX	RÉFÉRENCE	CLASSE	T. MIN	T. MAX	Ø TIGE	L TIGE	DÉTAILS
Sans raccord	sur demande	B	-50*	250*	6 ou 8**	sur mesure	Tige rigide en SS316L sans raccord - Raccord coulissant optionnel 1/2"G, 1/4"G
Raccord dans la tête	sur demande	B	-50*	250*	6 ou 8**	sur mesure	Tige rigide en SS316L avec raccord fixe 1/2"G sous la tête - Raccord fixe optionnel 1/4"G, 3/4"G
Raccord distant	sur demande	B	-50*	250*	6 ou 8**	sur mesure	Tige rigide en SS316L avec raccord fixe 1/2"G soudé et décalé de la tête - Raccord fixe optionnel 1/4"G, 3/4"G



ATEX CAPTEUR PT100

- Avec ou sans élément interchangeable
- Type DA avec fermeture à vis
- Classe de protection : IP68
- Option : Émetteur intégré 4-20mA

THERMOCOUPLE

Pour la mesure de température à distance



Un thermocouple est un type de capteur de température utilisé pour une grande variété d'applications de mesure de température. Différents types de thermocouples sont disponibles dans différents designs et peuvent être utilisés presque partout pour presque toutes les applications de mesure de température et plages de température (-50 à +800°C) dans l'industrie, la science et au-delà.

AUTRES VARIANTES SUR DEMANDE



THERMOCOUPLE AVEC CÂBLE

- Thermocouple J élément standard classe 2
- SS 314L Ø 6mm / 50mm de long poche
- Câble isolé en fibre de verre (+ tresse en acier inoxydable) 2m de long

THERMOCOUPLE SOUPLE BLINDÉ

- Thermocouple J élément standard classe 2
- SS 304L blindé souple Ø 4,5 / Longueur 500mm
- Fixation 1/2" BSP sous boîtier de terminal type TS IP54
- Option : Transmetteur intégré 4-20mA

THERMOCOUPLE CAPTEUR À TIGE

- Élément thermocouple J classe 2
- SS 304L tige Ø6 Longueur 200mm sous fixation 1/2" BSP et boîtier DIN TB IP54 de 100mm de déport
- Option : Transmetteur intégré 4-20mA

VERSION	RÉFÉRENCE	CLASSE	T. MIN	T. MAX	Ø TIGE	L TIGE	L CÂBLE	DIST. ENCL.	DÉTAILS
Sonde et Câble	TJ3060JI-L50B2000	2	-50	400	6	50	2000	-	Poche SS314L avec câble isolé en fibre de verre (+tresse SS)
Flexible blindé avec enceinte	STJ1045JIL500	2	-50	750	4,5	500	-	-	Gaine flexible SS304L et fixation 1/2" BSP sous enceinte terminale IP54
Capteur à tige avec enceinte déportée	STJ 366J-L300A200	2	-50	800	6	300	-	100	Tige rigide SS304L avec fixation 1/2" BSP sous enceinte terminale déportée IP54

VERSION ATEX	RÉFÉRENCE	CLASSE	T. MIN	T. MAX	Ø TIGE	L TIGE	DÉTAILS
Sans raccord	sur demande	B	-50*	250*	6 ou 8**	sur mesure	Tige rigide SS304L sans raccord - Raccord coulissant optionnel 1/2"G, 1/4"G
Raccord en tête	sur demande	B	-50*	250*	6 ou 8**	sur mesure	Tige rigide SS304L avec raccord fixe 1/2"G sous la tête - Raccord fixe optionnel 1/4"G, 3/8"G
Raccord distant	sur demande	B	-50*	250*	6 ou 8**	sur mesure	Tige rigide SS04L avec raccord fixe 1/2"G soudé et décalé de la tête - Raccord fixe optionnel 1/4"G, 3/8"G



ATEX CAPTEUR PT100

- Avec ou sans élément interchangeable
- Type DA avec fermeture à vis
- Classe de protection : IP68
- Option : Émetteur intégré 4-20mA

MARQUAGE II 2GD Ex ia IIC T4...T6 Gb/Dc

(*) optionnel : -50/+450°C et -200/+250°C
(**) autres diamètres de tige sur demande

TF

Capteur de température TF

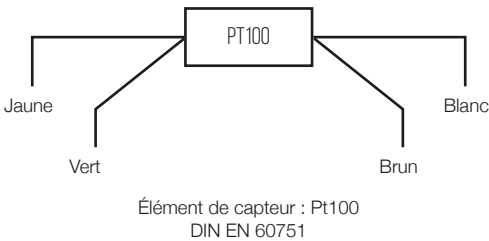


Les capteurs de température TF sont principalement utilisés pour surveiller la température des liquides dans les cuves afin de prévenir le gel, la cristallisation ou la viscosité excessive. De plus, dans le traitement de surface, un contrôle de température est très important pour garantir la qualité des articles traités.

- Disponible avec tube d'immersion rigide (acier inoxydable, PP, PVDF ou PTFE) ou comme tube flexible en PFA.
- Capteur Pt100 4 fils
- Disponible avec un ou deux éléments Pt100 par appareil (sur demande)
- Disponible avec un transmetteur dans le boîtier de raccordement (sur demande)

- Version SOG : capteur flexible avec les conducteurs sortis ouvertement à l'extrémité du tube.
 - Version SMG 00 : capteur flexible avec un boîtier de terminaison MG 00. Il permet une connexion facile d'un câble.
 - capteur avec tube rigide version :
 - longueurs standard : 300, 500 et 800mm.
- Autres longueurs sur demande.
- version PG n'a pas de boîtier de terminaison, seulement un câble de connexion de 1,6 m et un support SH10 pour fixation.
 - version LC a une petite boîte de terminaison (PP ou PVDF), IP65
 - version BC a une grande boîte de terminaison (PP ou PVDF), IP65

MATÉRIAU DU TUBE D'IMMERSION	LETTRE DE CODE	DIAMÈTRE [mm]	TEMP. DE FONCTIONNEMENT max. [°C]
Acier inoxydable (316 Ti)	B	11	100
Polypropylène (PP)	F	16	90
Polytétrafluoroéthylène (PTFE)	G	12	100
Fluorure de polyvinylidène (PVDF)	L	16	100
Perfluoralkoxy (PFA)	M	6 (tube flexible)	200



INFORMATIONS DE COMMANDE
VERSION DE BASE

TF - XX - YYY / ZZZZZZ - A

Référence ————
Type de construction ————
Longueur de sonde ————
Type de boîtier de borne ————
Matériau du tube de capteur ————

TYPE DE CONSTRUCTION

- 73 = 01 version avec transmetteur 4-20mA
- 25 = Tube rempli de quartz
- 02 = 1 capteur Pt100
- 29 = 02 version avec transmetteur 4-20mA
- 57 = 1 capteur Pt100 (borne PG)
- 06 = 2 capteurs Pt100

LONGUEUR DE SONDE

- 30 = 300mm
- 50 = 500mm
- 80 = 800mm
- 160 = 1600mm (*)

TYPE DE BOÎTIER DE BORNE

- SOG = capteur flexible, sans bornes
- SMG 00 = capteur flexible avec un boîtier de borne MG 00
- LC = petite boîte de borne (PP ou PVDF), IP65
- BC = grande boîte de borne (PP ou PVDF), IP65
- PG = sans borne ; seulement câble de connexion 1,6 m

MATÉRIAU DU TUBE DE CAPTEUR

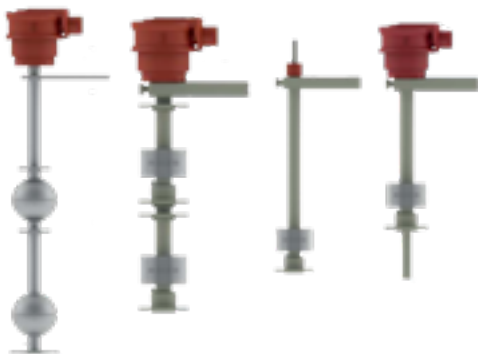
- M = Perfluoralkoxy (PFA)
- B = acier inoxydable (316 Ti)
- L = Fluorure de polyvinylidène (PVDF)
- F = Polypropylène (PP)
- G = Polytétrafluoroéthylène (PTFE)

(*) Longueur pour tubes flexibles, pas de tube d'immersion rigide



MTSU/MTST

Interrupteur de niveau
MTSu/MTSt...



Les principaux objectifs d'un interrupteur de niveau sont de surveiller le niveau de liquide dans un réservoir pour prévenir les dommages aux dispositifs ou aux chauffages installés à l'intérieur, d'éviter les débordements et de garantir que des procédés tels que le dosage de liquide peuvent fonctionner automatiquement.

- La fonctionnalité est basée sur un flotteur mobile. Il ne peut être utilisé que dans des liquides qui ne forment pas d'incrustation.
- Disponible en PP, PVDF ou acier inoxydable 316Ti
- Disponible avec 1, 2, 3 ou 4 contacts de changement. (points de commutation)
- Les points de commutation sont réglés en usine et ne peuvent pas être modifiés
- Options de montage : manchons filetés ou brides (sur demande)
- Longueur nominale max. est de 3000 mm

- PG version : n'a pas de boîtier de connexion, seulement un câble de connexion de 1,6 m et un support SH10 pour fixation, IP64
- LC version : a un petit boîtier de connexion (PP ou PVDF), IP65
- Option avec capteur Pt100 intégré (3 fils) dans le niveau de commutation (PP ou PVDF) avec boîtier de connexion LC

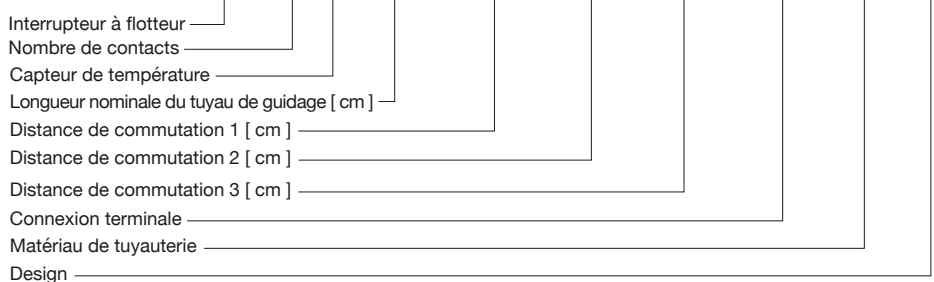
INTERRUPTEUR DE NIVEAU	LETTRE DE CODE	TEMP. DE FONCTIONNEMENT MAX. : [°C]
Acier inoxydable (316 Ti)	B	100
Polypropylène (PP)	F	90
Fluorure de polyvinylidène (PVDF)	L	100

	MTSU/MTST	MTS2U/MTS2T	MTS3U/MTS3T	MTS4U	MTSU	MTS2U	MTS3U	MTS4U
Matériau	PP/PVDF	PP/PVDF	PP/PVDF	PP/PVDF	SS316	SS316	SS316	SS316
Nombre de contacts de commutation	1	2	3	4	1	2	3	4
Capteur de température intégré	opt. Pt100*	opt. Pt100*	opt. Pt100*	N/A	N/A	N/A	N/A	N/A
Courant de commutation [A]	0,25	0,25	0,25	0,25	0,25	0,25	0,25	0,25
Tension de commutation [V] (AC/DC)	25	25	25	25	25	25	25	25
Puissance de commutation [W]	5	5	5	5	5	5	5	5
Délai de commutation	aucun	aucun	aucun	aucun	aucun	aucun	aucun	aucun
Hystérésis de commutation [mm]	5	5	5	5	5	5	5	5
Distance min. contact 1 - 2 [mm]	-	20	20	20	-	20	20	20
Distance min. contact 1 - 3 [mm]	-	-	95	95	-	-	100	100
Distance min. contact 1 - 4 [mm]	-	-	-	120	-	-	-	120
Longueur nominale min. LC, LC/L [mm]	100	125	200	230	125	160	220	260
Longueur nominale min. PG [mm]	120	145	220	250	145	180	240	280
Versions	PG, LC, LC/L	PG, LC, LC/L	PG, LC, LC/L	PG, LC, LC/L	PG, LC, LC/L	PG, LC, LC/L	PG, LC, LC/L	PG, LC, LC/L
Longueur nominale max. [mm]	3000	3000	3000	3000	3000	3000	3000	3000
Moniteur de niveau	ETS 100***	ETS 200***	ETS 410***	ETS 410	ETS 100	ETS 200	ETS 410	ETS 410
Limiteur de température	ETB 200**	ETB 200**	ETB 200**	-	ETB 200**	ETB 200**	ETB 200**	-
Contrôleur de niveau	-	ENR300***	ENR300	ENR300	-	ENR300	ENR300	ENR300
Contrôleur de température	MTR1000**	MTR1000**	MTR1000**	-	MTR1000**	MTR1000**	MTR1000**	-

* uniquement en combinaison avec la version LC ou LC/L ** uniquement en combinaison avec une sonde de température intégrée *** détails sur les contrôleurs à la page suivante.

INFORMATIONS DE COMMANDE

MTS A B CC / DD / EE / FF / GG - H / I



SONDE DE TEMPÉRATURE

U = sans capteur de température
T = avec capteur de température

CONNEXION TERMINALE

LC = version avec boîtier de borne LC
PG = version avec connexion à vis étanche PG

MATÉRIAU DE TUYAUTERIE

F = PP
L = PVDF
B = acier inoxydable

DESIGN

9 = Spécial
L = PVDF

ETS-ENR

Électronique de Niveau pour la Surveillance et le Contrôle des Liquides Série ETS/ENR



- Boîtier : **Polyamide PA 6,6**
- Classe de flammabilité du boîtier : **V0 (UL94)**
- Montage : **Rail DIN 35mm**
- Dimensions : **22,5 x 111 x 115 mm**
- Degré de protection : **IP 20**
- Température ambiante **-20 ... 60°C**
- Température de transport et de stockage : **-40... 70°C**
- Humidité max. : **<75% (sans condensation)**

Les électroniques de niveau en combinaison avec des interrupteurs à flotteur ou des sondes de tige de niveau permettent le contrôle et la surveillance du niveau de liquide. Les électroniques de niveau ETS/ENR sont basées sur le principe de la mesure de niveau conductif.

Dispositifs de Surveillance :	Dispositifs de Contrôle :
- ETS 100 : Surveillance à un niveau (MIN ou MAX)	- ENR 300 : Contrôle MIN/MAX avec surveillance supplémentaire
- ETS 200 : Surveillance à deux niveaux dans un réservoir	- ETS 410 : Détection et évaluation à quatre niveaux

	ETS 100	ETS 200	ETS 410	ENR 300
N° de points de commutation de niveau	1	2	4	3
Contacts	1	2	4	2
LED d'état de commutation	1	2	4	2
Tension [V] (AC/DC)	20-230	20-230	20-230	20-230
Tension de commutation	< 250 V AC	< 250 V AC	< 60V DC	< 250 V DC
Courant de commutation	≤ 5A	≤ 5A	≤ 2 A	≤ 5A
Fonction de test	oui	oui	oui	oui

MPD

Contrôleurs de pression différentielle



Contrôleurs de débit conçus pour une régulation précise dans les réchauffeurs de gaine d'air, alliant fiabilité et construction durable, conçus pour résister à des conditions exigeantes.

Ils permettent une intégration facile avec des tuyaux en plastique et sont fournis avec une plaque de montage pour une installation simple.

Conformes à des normes de sécurité et de qualité strictes, le MPD offre des performances fiables auxquelles vous pouvez faire confiance.

- | | |
|---|--|
| - Tension : 30V CC ou 250V CA | - Classe de protection : IP54 |
| - Pression : 0,3 - 50 mbar | - Ø 6,2 mm port pour connexion de tuyauterie en plastique (non inclus) |
| - Boîtier en polycarbonate renforcé de fibre de verre | - Livré avec plaque de montage |

RÉFÉRENCE	PLAGE [mbar]	TS MIN. [°C]	TS MAX. [°C]	TB MIN. [°C]	TB MAX. [°C]	CONTACT	POIDS [kg]
MPD003	0,3 - 3	-40	85	-30	75	NC - 2A/30VDC ou 5A/250VAC	0,15
MPD005	0,5 - 5	-40	85	-30	75	NC - 2A/30VDC ou 5A/250VAC	0,15
MPD010	1 - 10	-40	85	-30	75	NC - 2A/30VDC ou 5A/250VAC	0,15
MPD020	5 - 20	-40	85	-30	75	NC - 2A/30VDC ou 5A/250VAC	0,15
MPD050	10 - 50	-40	85	-30	75	NC - 2A/30VDC ou 5A/250VAC	0,15



CONFORME À EN61058 / DE0630 / DVGW
SELON DIN3398 PARTIE 2 / DIN-DVGW94.01
ET 513

CAPTEUR IR

Mesure Infrarouge sans contact



Les thermomètres infrarouges mesurent l'énergie radiée par un objet, sans le toucher. Cette technique de mesure est importante dans les applications où le contact pourrait endommager ou altérer la surface, comme une feuille de film plastique ; ou contaminer le produit, comme dans le traitement des aliments.

Contrairement aux capteurs de contact, il n'y a pas de délai pendant que le thermomètre infrarouge atteint la bonne température. Cela le rend idéal pour mesurer des process en mouvement ou discrets. Le résultat est une mesure de température rapide, précise et sans contact, ainsi qu'un contrôle plus strict de votre process.

Le Raytek MI3 est un pyromètre miniature en acier inoxydable IP65 robuste. Des unités sont disponibles pour des environnements difficiles, avec des options disponibles pour les longueurs de câble, la taille du spot et différentes plages de température.

- Plage de température étendue jusqu'à 1650°C (3002°F)	- Temps de réponse court : 20 ms	bus de terrain sélectionnables
- Résolution optique jusqu'à 22:1	- Câble industriel robuste : sans silicone et sans halogène, résistant aux huiles, aux bases et aux acides	- Températures ambiantes jusqu'à 180°C (356°F) sans besoin de refroidissement coûteux
- Lentille de mise au point rapprochée dédiée : tailles de spot jusqu'à 0,5 mm (0,02 in)	- Classe de protection : IP65	- Câble standard : 3m (autres sur demande)
	- Interface USB 2.0 en standard et	

RÉFÉRENCE	TEMPÉRATURE AMBIANTE	PLAGE DE TEMPÉRATURE	RÉSOLUTION OPTIQUE (D:S)	PLAGE SPECTRALE	TEMPS DE RÉPONSE
RAYMI310LTHCB3	capteur, -10°C à +180°C	-40°C à +600°C	10:1	8-14 µm	130 ms
RAYMI310LTSCB3	capteur, -10°C à +120°C	-40°C à +600°C	10:1	8-14 µm	130 ms

 DIFFÉRENTES PLAGES DE TEMPÉRATURE DISPONIBLES SUR DEMANDE

CAPTEUR IR COMM BOX

Boîtier de communication de mesure IR sans contact



Le boîtier de communication multi-canaux MI3MCOMM pour des applications avec plusieurs têtes de détection, avec interface USB en standard, et une large gamme d'interfaces de communication réseau, est disponible dans un format pratique montable sur rail DIN.

4 têtes de détection peuvent être directement connectées à boîtier MI3MCOMM.

- Interface standard : USB 2.0	- Sorties : Analogique 4-20mA, 0-20mA, 0-5V, ou 0-10V, thermocouple J, K, R, S, Alarme
- Interfaces optionnelles : RS485, Profibus, Profinet, Ethernet, Modbus	- Affichage, Bouton

INFORMATIONS DE COMMANDE
RAYMI3COMMI

TMT

Transmetteur de Température



Ce transmetteur de température dispose d'une sortie linéaire 4–20 mA **FIXE_LARGEUR** et est conçu pour des entrées de capteurs RTD (PT100), thermocouples (TC), Ohm ou mV.

C'est un instrument fiable pour mesurer et transmettre avec précision les données de température dans des applications industrielles et de contrôle de process.

- Plage d'entrée maximale :
-200 °C à 650 °C
- Corps ABS : résistant à l'humidité, aux vibrations et aux températures extrêmes
- Alimentation : 24 V CC à travers la boucle de mesure
- Classe de protection : IP40
- Plage de température de fonctionnement configurée dans nos locaux. Peut être ajustée via PC en utilisant le logiciel FLEX (compatible Windows)
- Peut être ajouté en option aux boîtiers de connexion de nos capteurs

- Temp. ambiante & de stockage : min. -40 °C / max. +85 °C
- Dimensions : Ø 44 x 25 mm

INFORMATIONS DE COMMANDE

TMT190-A **TMT190-B**

Transmetteur de température pour RTD (PT100) Transmetteur de température pour TC J/K

D'AUTRES VARIANTES SUR DEMANDE

TMT-DIN

Transmetteur de Température



Ce transmetteur de température pour montage sur rail DIN dispose d'une sortie linéaire 4–20 mA et est conçu pour des entrées de capteurs RTD (PT100), thermocouples (TC), Ohm ou mV.

C'est un instrument fiable pour mesurer et transmettre avec précision les données de température dans des applications industrielles et de contrôle de process.

- Montage sur rail DIN
- Plage d'entrée maximale :
-200°C à 2300°C
- Alimentation : 7,5 à 48 V CC
- Classe de protection : IP20
- Isolation galvanique de 2,5 kV CA
- Entrées simples ou doubles véritables avec redondance de capteur et détection de dérive
- Précision totale à partir de 0,014%
- Évaluation complète selon IEC61508: 2010 pour une utilisation dans des applications SIL 2/3

- Temp. ambiante & de stockage : min. -50°C / max.85°C
- Dimensions : 109 x 23,5 x 104 mm

INFORMATIONS DE COMMANDE

TMT-DIN

Transmetteur de température pour RTD (PT100) et TC

AUTRES VARIANTES SUR DEMANDE

SCD21

Contrôleur de température de flux



Nouveau contrôleur de température de flux numérique avec contrôle d'un actionneur à 3 voies, parfaitement adapté pour les systèmes de chauffage et de refroidissement par le sol. Il peut contrôler une vanne à 2 positions (action ON/OFF) ou une vanne de mélange à 3 positions (action proportionnelle).

Ce contrôleur se monte facilement sur tout rail DIN.

- | | |
|---|--|
| - 2 fonctions opérationnelles | - Affichage numérique 3 chiffres |
| - Contrôle ON/OFF avec différentiel ajusté | - Alarme temporaire avec buzzer intégré |
| - Classe de précision : 0,5 | - Convient pour montage sur rail |
| - 2 sorties relais 8A pour le contrôle des vannes | - 2 entrées de capteur PTC/NTC configurables |
| - Interrupteur de sécurité intégré pour capteurs défectueux | - Alimentation : 12 – 24V AC/DC ou 230V AC |

G650

Régulateur de température PID, 1/16 DIN



• Dimensions (L x H x W): 48 x 48 x 80 mm

Le G650 dispose d'un grand écran LCD et se caractérise par une personnalisation élevée des couleurs associées aux affichages PV et SV. Des algorithmes de réglage avancés garantissent un contrôle stable et précis même avec des systèmes thermiques critiques ou très rapides, s'engageant automatiquement lorsque nécessaire.

Grâce à la sélection de la langue et aux messages défilants clairs pour les diagnostics, les alarmes et l'état du process, le contrôleur parle la langue de l'utilisateur. Il a également la capacité de cloner la configuration entre les contrôleurs.

- | | |
|---|--|
| - 16 applications de blocs fonctionnels | - 60 ms de temps d'échantillonnage |
| - Trois types de minuteurs | - Thermocouples, thermomètres de résistance, entrées linéaires (entrée principale universelle) |
| - Minuteurs, consigne et programmeur d'algorithmes pour contrôler des vannes motorisées | - Configurable à distance de manière extensive (logiciel) |
| - Configuration facile et guidée avec GF_eXpress et Zapper | - Surveillance de l'énergie |
| - Maintenance préventive | - Niveaux de mot de passe différents |
| - Diagnostiques complets | - IP65 sur le panneau avant |
| - Remplacement facile | - Alimentation : 100...240V AC/DC ±10% |
| - Sorties relais, logiques, analogiques isolées | |
| - Réglages avancés des paramètres de contrôle | |

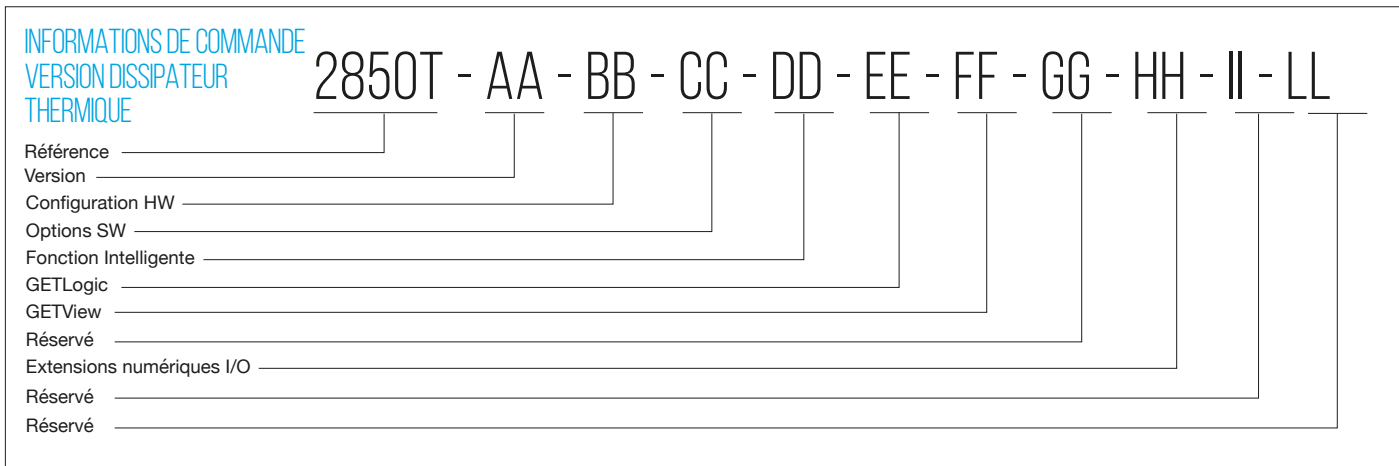
2850T Régulateur multifonction



Le contrôleur multifonction 2850T est conçu pour gérer la température dans les process, industriels tels que le traitement thermique, la gestion de four et d'autoclave dans des secteurs comme l'automobile, l'alimentation et la métallurgie. Il dispose d'un écran tactile couleur de 3,5" avec six touches de fonction personnalisables pour un contrôle intuitif, permettant aux utilisateurs de configurer des pages personnalisées directement sur l'affichage. Supportant jusqu'à 8 boucles PID configurables avec des algorithmes de réglage avancés, le contrôleur offre une gestion précise de la température.

Son programmeur de profil gère jusqu'à 200 programmes avec 50 segments chacun et prend en charge les modes synchrones et asynchrones. Le Data Logger enregistre les données de process pour exportation via USB ou Ethernet, et le contrôleur inclut des diagnostics, un suivi de la consommation d'énergie, un support SNTP et une gestion des recettes pour des configurations et transitions rapides, garantissant un fonctionnement efficace et fiable dans divers environnements industriels.

- Interface opérateur avec écran tactile couleur de 3,5 "
- Jusqu'à 8 boucles de contrôle PID
- Contrôles PID en cascade, par rapport et de vanne
- Programmeur de profil avec pentes et maintien; synchrones et asynchrones
- Jusqu'à 200 programmes avec 50 segments
- 3 niveaux d'utilisateur protégés par mot de passe
- Compteur d'énergie (kWh)
- Opérations logiques configurables
- Fonctions mathématiques configurables
- Journal de données avec horloge en temps réel
- Gestion des rapports de lot
- Fichiers au format ouvert (CSV) ou cryptés pour DataLog et lots de production
- Configuration de pages personnalisées
- Gestion des alarmes actives et historiques
- Gestion des alarmes actives et historiques
- USB pour exportation de données et clonage de paramètres
- Réglage avancé des paramètres de contrôle
- Signaux d'E/S analogiques et numériques configurables
- Échange de données HMI/SCADA/PLC via Ethernet Modbus TCP
- Sélection de la langue des messages
- Conformité à la réglementation CFR-21 grâce à Audit Trail (option logicielle dans le code de commande)



VERSION

- 0C = Contrôleur PID multi-boucles
- 0S = Enregistreur
- CS = Contrôleur PID multi-boucles + Enregistreur
- PS = Contrôleur PID multi-boucles + Programmeur + Enregistreur

CONFIGURATION HW

- 04 = 4 entrées analogiques + 2 sorties analogiques + 8 entrées numériques + 8 sorties numériques
- 08 = 8 entrées analogiques + 4 sorties analogiques + 16 entrées numériques + 16 sorties numériques

OPTIONS SW

- 00 = Aucun
- 01 = CFR21

FONCTION INTELLIGENTE

- 00 = Non
- 01 = Stockage de données SD + Carte SD 1 Go (*)

GETLOGIC

- 00 = Non
- GL = Oui

GETVIEW

- 00 = Non
- GV = Oui

RÉSERVÉ

- 0 = Aucun

EXTENSIONS NUMÉRIQUES I/O

- 00 = Aucun
- 08 = 8 entrées numériques + 8 sorties numériques
- 16 = 16 entrées numériques + 16 sorties numériques

RÉSERVÉ

- 0 = Aucun

RÉSERVÉ

- 0 = Aucun

(*) L'option SD comprend une carte SD de 1 Go - L'option SD n'est pas disponible pour le modèle Multiloop (0C)

3850T

Régulateur multifonction



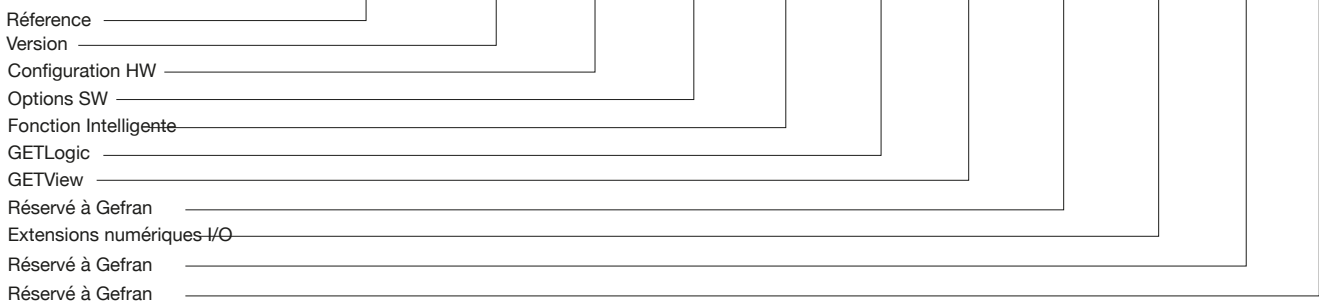
Le régulateur multifonction 3850T offre un contrôle de température précis pour les process industriels tels que le traitement thermique, la gestion de four et d'autoclave dans des secteurs tels que l'automobile, l'alimentation et les travaux métalliques. Il dispose d'un écran tactile couleur de 7" avec 10 touches de fonction personnalisables, permettant aux utilisateurs de créer des pages personnalisées sur l'affichage à l'aide d'une bibliothèque de symboles graphiques et d'images de machines.

Le contrôleur gère jusqu'à 16 boucles PID configurables avec des algorithmes de réglage avancés et prend en charge jusqu'à 250 programmes avec 50 segments chacun, exécutant jusqu'à 8 programmes simultanément. Il comprend des opérateurs logiques et des fonctions mathématiques pour des séquences complexes, un enregistreur de données avec une horloge en temps réel pour l'enregistrement et l'exportation de données via USB ou Ethernet, et une option de rapport de lot. Le 3850T prend en charge la gestion des recettes, le diagnostic, le suivi de la consommation d'énergie et un accès sécurisé avec des niveaux de mot de passe, et s'intègre aux réseaux HMI/SCADA d'usine via Modbus TCP. La configuration est simplifiée avec l'outil PC GF_express.

- Interface opérateur avec écran tactile couleur, 7"
- Jusqu'à 16 boucles de contrôle PID
- Contrôles PID en cascade, ratio et vanne
- Programmeur de profil avec rampes et rétention ; synchrones et asynchrones
- Jusqu'à 250 programmes avec 50 segments
- 3 niveaux d'utilisateur protégés par mot de passe
- Compteur d'énergie (kWh)
- Opérations logiques configurables
- Fonctions mathématiques configurables
- Journal de données avec horloge temps réel
- Gestion des rapports de lot
- Fichiers au format ouvert (CSV) ou chiffrés
- pour le Journal de données et les lots de production
- Configuration de pages personnalisées
- Gestion des alarmes actives et historiques
- USB pour exportation de données et clonage de paramètres
- Réglage avancé des paramètres de contrôle
- Signaux d'E/S analogiques et numériques configurables
- Échange de données HMI/SCADA/PLC via Ethernet Modbus TCP
- Sélection de la langue des messages
- Conformité à la réglementation CFR-21 grâce à - Audit Trail (option SW dans le code de commande)

INFORMATIONS DE COMMANDE
VERSION
DISSIPATEUR THERMIQUE

3850T - AA - BB - CC - DD - EE - FF - GG - HH - II - LL



VERSION

- 0C = Contrôleur PID multiboucle
- 0S = Enregistreur
- CS = Contrôleur PID multiboucle + Enregistreur
- PS = Contrôleur PID multiboucle + Programmeur + Enregistreur

CONFIGURATION HW

- 04 = 4 entrées analogiques + 2 sorties analogiques + 8 entrées numériques + 8 sorties numériques
- 08 = 8 entrées analogiques + 4 sorties analogiques + 16 entrées numériques + 16 sorties numériques
- 12 = 12 entrées analogiques + 4 sorties analogiques + 16 entrées numériques + 16 sorties numériques
- 16 = 16 entrées analogiques + 4 sorties analogiques + 16 entrées numériques + 16 sorties numériques

OPTIONS SW

- 00 = Aucun
- 01 = CFR21

FONCTIONNALITÉ INTELLIGENTE

- 00 = Non
- 01 = Données SD + Carte SD 1 Go (*)

GETLOGIC

- 00 = Non
- GL = Oui

GETVIEW

- 00 = Non
- GV = Oui

RÉSERVÉ À GEFRAN

- 0 = Aucun

EXTENSIONS NUMÉRIQUES I/O

- 00 = Aucun
- 08 = 8 entrées numériques + 8 sorties numériques
- 16 = 16 entrées numériques + 16 sorties numériques

RÉSERVÉ GEFRAN

- 0 = Aucun

RÉSERVÉ GEFRAN

- 0 = Aucun

(*) L'option SD comprend une carte SD de 1 Go - L'option SD n'est pas disponible pour le modèle Multiloop (0C)

G-MATION 45

Panneau PC multitouch grand écran (HMI) avec régulateur PLC intégré



La série Gefran G-Mation V45 est un PC panel multitouch avancé conçu pour l'automatisation industrielle haute performance, offrant des tailles d'affichage allant de 7" à 21" et des résolutions allant jusqu'à full HD (1920x1080). Alimenté par un robuste CPU quadricœur 64 bits à 1,6 GHz, le V45 fonctionne sous un système d'exploitation Linux stable avec 4 Go de flash et 2 Go de RAM, garantissant un contrôle réactif et un fonctionnement fiable.

Fonctionnalité PLC intégrée et connectivité riche - trois ports Ethernet (y compris Gigabit et PoE), deux ports hôtes USB, et une interface série configurable - soutiennent l'automatisation complexe et l'intégration transparente dans les environnements Industrie 4.0. Le G-Mation V45 répond aux exigences modernes d'automatisation avec des fonctionnalités telles que des interfaces opérateur de serveur web HTML5, une connectivité cloud, et une gestion des événements pour un suivi et un diagnostic simplifiés.

Sa véritable technologie de multitouch capacitif à verre projeté offre une convivialité intuitive, tandis que son architecture évolutive, son pare-feu de cybersécurité intégré et son support de protocole de bus de terrain en font un choix idéal pour des applications exigeantes dans les domaines des plastiques, de l'usinage des métaux, du traitement thermique, et plus encore.

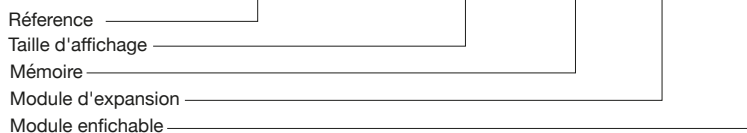
Ce PC panneau est conçu pour la fiabilité et la flexibilité, offrant un contrôle avancé, une connectivité et un fonctionnement sécurisé dans des environnements industriels.

RÉFÉRENCE	V45-070	V45-101	V45-156	V45-215
AFFICHAGE	7"	10,1"	15,6"	21,5"
RÉSOLUTION	800 x 480	1280 x 800	1366 x 768	1920 x 1080
PROCESSEUR	Quadricœur RISC à 64 bits - 1,6 GHz			
MÉMOIRE	Flash 4 Go - RAM 2 Go - emplacement pour carte SD			
CONNEXIONS	Ethernet (3) - USB (2) - Série (1) - Buzzer			
CONSUMMATION	0,7 A à 24 V	1,0 A à 24 V	1,2 A à 24 V	1,7 A à 24 V

- Panneau de contrôle multitouch (PLC + HMI)
- Tension : 24 V CC (10 - 32 V)
- OS : Linux RT (Temps Réel)
- Logiciel : GF Designer HD / GF Project VX
- Affichage : 7 - 21,5", jusqu'à Full HD (1920x1080)
- Graphiques avancés avec tactile capacitif
- Rétroéclairage LED
- Mémoire : 4 Go de flash et 2 Go de RAM (+ emplacement pour carte SD)
- Classe de protection : IP66 panneau avant / IP20 panneau arrière
- Système de buzzer intégré
- 3 x Ethernet, 2 x USB - Hôte V2.0, max. 500 mA
- Runtime PLC intégré
- Pas de disponibilité de clavier
- Modules d'extension et Plug-in disponibles en option

INFORMATIONS DE COMMANDE SÉRIE GMATION V45

GMATION V45- XXX - 54 - 00 - 00



TAILLE D'AFFICHAGE

070 = 7" panneau multitouch
101 = 10,1" panneau multitouch
156 = 15,6" panneau multitouch
215 = 21,5" panneau multitouch

MÉMOIRE

54 = Processeur Quad core RISC à 64 bits - 1,6 GHz

MODULE D'EXPANSION

00* = absent
*à commander séparément - voir options

MODULE ENFICHABLE

00* = absent
*à commander séparément - voir options

OPTIONS

- Module d'extension:
 - *LTE: **F093066**
 - *LTE/4G+WIFI+GNSS: **F089429**
- Antenne (pour module plug-in):
 - *WIFI: **F089430**
 - *Données (4G/LTE): **F089431**
- Module plug-in:
 - *CAN: **F086949**
 - *RS-232: **F086951**
 - *RS-485: **F086953**
- Câble d'extension pour antenne 3G 1,5m (pour module plug-in): **F081120**



TOUTES LES SOLUTIONS, CONSEILS DONT VOUS AVEZ BESOIN



DIRAC Industries propose une gamme complète de solutions de contrôle de process, y compris des régulateurs de température de débit, des régulateurs PID, des régulateurs multifonctions, des relais statiques monophasés et des contrôleurs de puissance.

Ces solutions sont idéales pour une grande variété d'applications industrielles et commerciales — des systèmes de chauffage et de refroidissement par le sol aux process de chauffage électrique industriel — et servent des secteurs tels que l'automobile, l'alimentation et la métallurgie, fournissant une gestion des données d'automatisation complète et des diagnostics.

Au-delà de la fourniture du matériel adéquat, nous combinons notre expertise avec des conseils personnalisés pour vous aider à sélectionner le régulateur ou le relais idéal pour votre process. De l'assurance d'un fonctionnement fiable à l'optimisation de l'efficacité, DIRAC Industries est votre partenaire pour atteindre une gestion précise et cohérente de la température.



TOUTES LES FONCTIONS PEUVENT ÊTRE COMBINÉES DANS UN SYSTÈME INTELLIGENT — CONTRÔLEURS DE PUISSANCE AVANCÉS ET MODULAIRES

Conçus pour répondre même aux exigences les plus diverses, ils offrent un contrôle total, une gestion simplifiée et la confiance d'une performance de premier ordre, tout en garantissant un fonctionnement précis, efficace et fiable dans tous les process industriels.



GRS

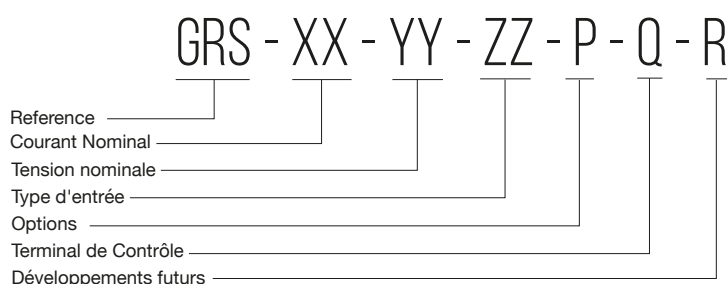
Relais statique monophasé



Un contrôle continu et précis des résistances électriques pour des applications de chauffage industriel nécessite des relais statiques fiables, compacts, rapides avec diagnostic intégré. La série GRS de relais statique avec des courants allant de 15 à 120 ampères, des tensions jusqu'à 660Vac, un commutateur à passage par zéro (ZC) et des tailles ultra compactes est l'appareil idéal pour ce type d'application. Des accessoires tels que des dissipateurs de chaleur, des fusibles et des ventilateurs sont disponibles pour son installation.

- Plage de courant de 15A à 120A
- Mono phase
- Dimension ultra fine
- Installation sur rail DIN et panneau
- Mode de déclenchement à passage par zéro (ZC)
- Signal de commande Vdc / Vac
- Bornier de connexion à pression pour câblage de commande
- Bornier de câble d'alimentation avec pince de fixation
- Tension de charge 480Vac, 600Vac
- Option d'alarme thermique avec led et statut de sortie numérique
- Option d'alarme de rupture de charge avec led et statut de sortie numérique
- Protection contre les surtensions
- GRS-H avec dissipateur de chaleur intégré disponible
- Ventilateur de refroidissement intelligent disponible

INFORMATIONS DE COMMANDE VERSION DE BASE



COURANT NOMINAL

- 15 = 15Aac
- 25 = 25Aac
- 25I = 25Aac I2t++
- 30 = 30Aac
- 30I = 30Aac I2t++
- 40 = 40Aac
- 50 = 50Aac
- 60 = 60Aac
- 75 = 75Aac
- 90 = 90Aac
- 120 = 120Aac

OPTIONS

- 0 = Aucun
- 1 = Alarme Thermique et Charge Interrompue - Contact Isolé (NO) (*)
- 2 = Alarme Thermique et Charge Interrompue - Contact Isolé (NC) (*)
- 3 = Alarme Thermique et Charge Interrompue - Sortie Numérique PNP (NO) (*)
- 5 = Alarme Thermique - 1x Contact Isolé (NC)

TENSION NOMINALE

- 48 = 480Vac
- 60 = 600Vac

TYPE D'ENTRÉE

- D = 6-32Vdc
- DD = 6-32Vdc Double Input
- A = 20-260Vac/Vdc

TERMINAL DE CONTRÔLE

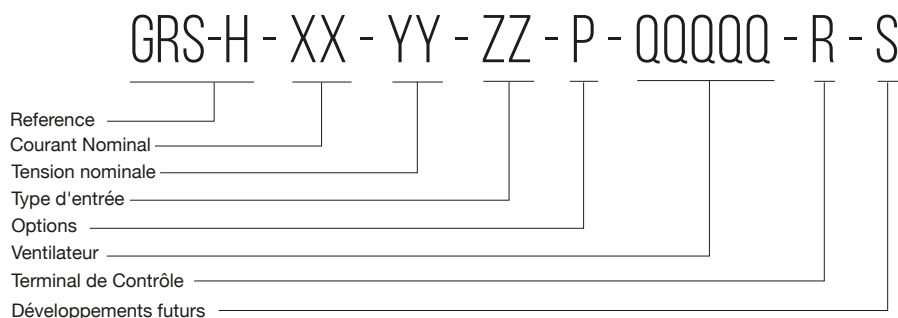
- 0 = Push In

DÉVELOPPEMENTS FUTURS

- 0 = Aucun

(*) Disponible uniquement pour la version avec Type d'Entrée D

INFORMATIONS DE COMMANDE VERSION DISSIPATEUR THERMIQUE



COURANT NOMINAL

- 15 = 15Aac
- 25 = 25Aac
- 25I = 25Aac I2t++
- 30 = 30Aac
- 30I = 30Aac I2t++
- 40 = 40Aac
- 50 = 50Aac
- 60 = 60Aac
- 75 = 75Aac
- 90 = 90Aac
- 120 = 120Aac

TENSION NOMINALE

- 48 = 480Vac
- 60 = 600Vac

TYPE D'ENTRÉE

- D = 6-32Vdc
- DD = 6-32Vdc Double Entrée
- A = 20-260Vac/Vdc

TERMINAL DE CONTRÔLE

- 0 = Aucun

DÉVELOPPEMENTS FUTURS

- 0 = Aucun

OPTIONS

- 0 = Aucun
- 1 = Alarme Thermique et Charge Interrompue - Contact Isolé (NO) (*)
- 2 = Alarme Thermique et Charge Interrompue - Contact Isolé (NC) (*)
- 3 = Alarme Thermique et Charge Interrompue - Sortie Numérique PNP (NO) (*)
- 5 = Alarme Thermique - 1x Contact Isolé (NC)

FAN

- Versión de Courant Nominal 15-75A**
- 0 = Non Requis (15-75A)
- Versión de Courant Nominal 90-120A**
- 0 = Sans Ventilateur avec dissipateur thermique plus grand (90A seulement)
- FAN60 = 230Vac (90A : 60x60x30mm - 120A : 80x80x38mm)
- FAN61 = 115Vac (90A : 60x60x30mm - 120A : 80x80x38mm)
- FAN62 = 24Vdc (90-120A : 60x60x25mm)
- FAN63 = 24Vdc intelligent alimenté par module (90-120A : 60x60x25mm) (**)

(*) Disponible uniquement pour la version avec Type d'Entrée D

(**) Disponible uniquement pour la version avec Type d'Entrée D et Options D-1, D-2, D-3, D-5 ;

Cette option permet d'éteindre le ventilateur lorsque cela est nécessaire pour améliorer la durée de vie.

GRP

Relais statique
monophasé

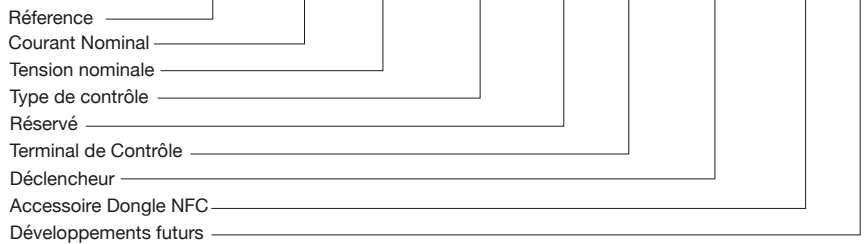


La capacité de proposer des solutions de contrôle personnalisées permet de satisfaire rapidement les besoins d'automatisation les plus variés. À cet effet, la série GRP offre une large gamme de "relais statiques" extrêmement compacts, avec une structure de base solide mais évolutive en fonction des tailles de courant (de 15A à 120A), du type de contrôle et des caractéristiques de configuration.

- Plage de courant de 15A à 120A
- Mono phase
- Dimension ultra fine
- Montage sur rail Din
- Communication IO-Link
- Commande numérique et proportionnelle (V/mA)
- Mode de de contrôle multiple (ZC/BF/HSC/PA)
- Contrôle des résistances linéaires et des lampes infrarouges (LWIR/MWIR)
- Tension de charge 480Vac, 600Vac
- Alarme de rupture partielle de l'élément chauffant opt. (1/8)
- Configuration NFC
- GRP-H avec dissipateur de chaleur intégré disponible
- Ventilateur de refroidissement intelligent disponible

INFORMATIONS DE COMMANDE VERSION DE BASE

GRP - XX - YY - ZZZZ - P - Q - RRRR - S - T



COURANT NOMINAL

- 15 = 15Aac
- 25 = 25Aac
- 25I = 25Aac I2t++
- 30 = 30Aac
- 30I = 30Aac I2t++
- 40 = 40Aac
- 50 = 50Aac
- 60 = 60Aac
- 75 = 75Aac
- 90 = 90Aac
- 120 = 120Aac

TENSION NOMINALE

- 48 = 480Vac
- 60 = 600Vac

ACCESSOIRE DONGLE NFC

- 0 = Absent
- 1 = Dongle NFC Inclus

RÉSERVÉ

- = Aucun

FUTUR DÉVELOPP.

- 0 = Aucun

TERMINAL DE CONTRÔLE

- 0 = Push In

TYPE DE CONTRÔLE

- D-1 = Numérique avec diagnostics avancés (**)
- AN-0 = Analogique avec diagnostics de base (*)
- AN-1 = Analogique avec diagnostics avancés (**)
- I-1 = IO-Link avec diagnostics avancés (**)

DÉCLENCHEUR

D-1 Type de Contrôle

- 0 = OnOff (Passage à Zéro)

AN-0 Type de Contrôle

- 1 = Tirage par Paquet (Optimisé ZC ou Temps de Cycle Fixe)

AN-1 et I-1 Type de Contrôle

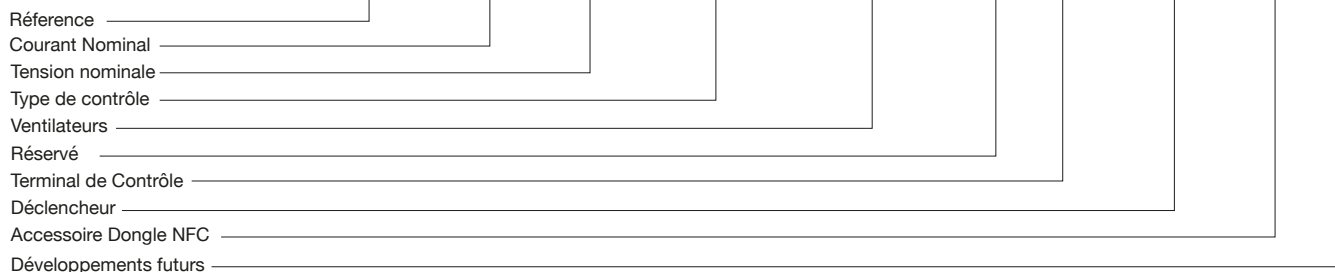
- 1 = Tirage par Paquet (Optimisé ZC ou Temps de Cycle Fixe)
- 2 = Cycle Simple à Moitié (par défaut); également configurable en Angle de Phase ou Burst Firing
- 3 = Angle de Phase (par défaut); également configurable en Cycle Simple à Moitié ou Burst Firing

(*) Diagnostics de base : Inclure la sécurité thermique, l'alarme thermique, la coupure de charge totale, ligne sans tension

(**) Diagnostics avancés : Diagnostics de base, lecture de courant, coupure de charge partielle

INFORMATIONS DE COMMANDE
VERSION DISSIPATEUR THERMIQUE

GRP-H - XX - YY - ZZZZ - PPPPP - Q - R - SSSS - T - U



COURANT NOMINAL

- 15 = 15Aac
- 25 = 25Aac
- 25I = 25Aac I2t++
- 30 = 30Aac
- 30I = 30Aac I2t++
- 40 = 40Aac
- 50 = 50Aac
- 60 = 60Aac
- 75 = 75Aac
- 90 = 90Aac
- 120 = 120Aac

TENSION NOMINALE

- 48 = 480Vac
- 60 = 600Vac

TYPE DE CONTRÔLE

- D-1 = Numérique avec Diagnostiques Avancés (**)
- AN-0 = Analogique avec Diagnostiques de Base (*)
- AN-1 = Analogique avec Diagnostiques Avancés (**)
- (**) I-1 = IO-Link avec Diagnostiques Avancés (**)

VENTILATEURS

Version de courant nominal 15-75A

0 = Non requis (15-75A)

Version de courant nominal 90-120A

FAN60 = 230Vac (90A : 60x60x30mm - 120A : 80x80x38mm)

FAN61 = 115Vac (90A : 60x60x30mm - 120A : 80x80x38mm)

FAN62 = 24Vdc (90-120A : 60x60x25mm)

FAN63 = 24Vdc alimenté intelligemment par module (90-120A : 60x60x25mm)

RÉSERVÉ

0 = Aucun

ACCESSOIRE DONGLE NFC

- 0 = Absent
- 1 = Dongle NFC Inclus

FUTUR DÉVELOP.

0 = Aucun

DÉCLENCHEUR

D-1 Type de Contrôle

0 = OnOff (Passage à Zéro)

AN-0 Type de Contrôle

1 = Tirage par Paquet (ZC Optimisé ou Temps de Cycle Fixe)

AN-1 et I-1 Type de Contrôle

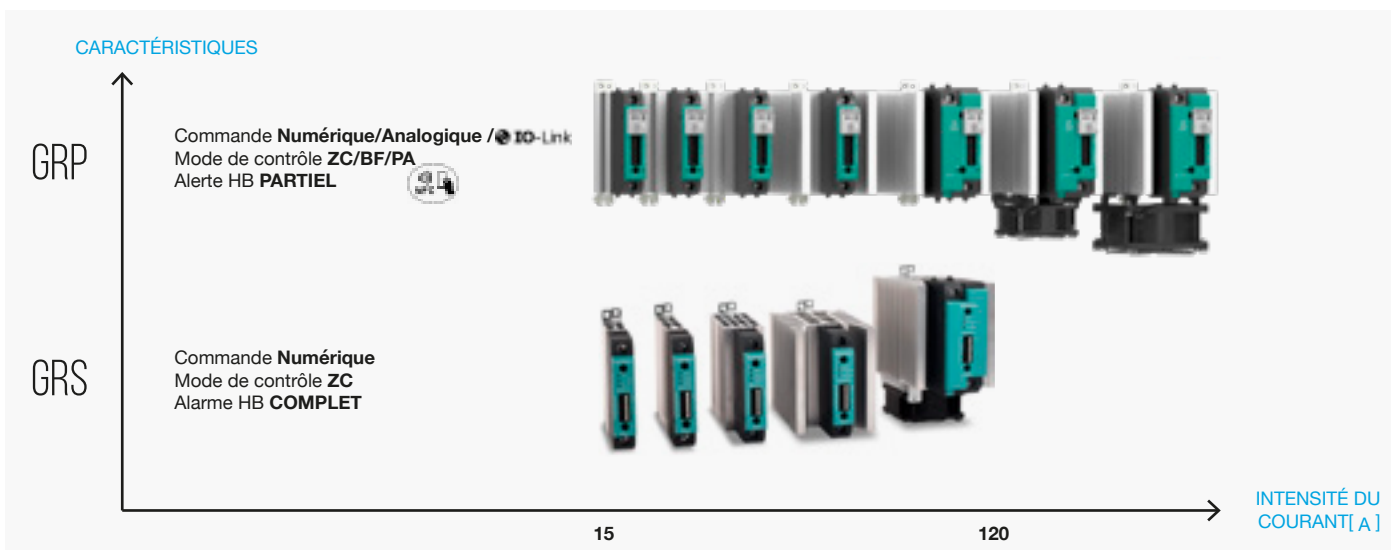
1 = Tirage par Paquet (ZC Optimisé ou Temps de Cycle Fixe)

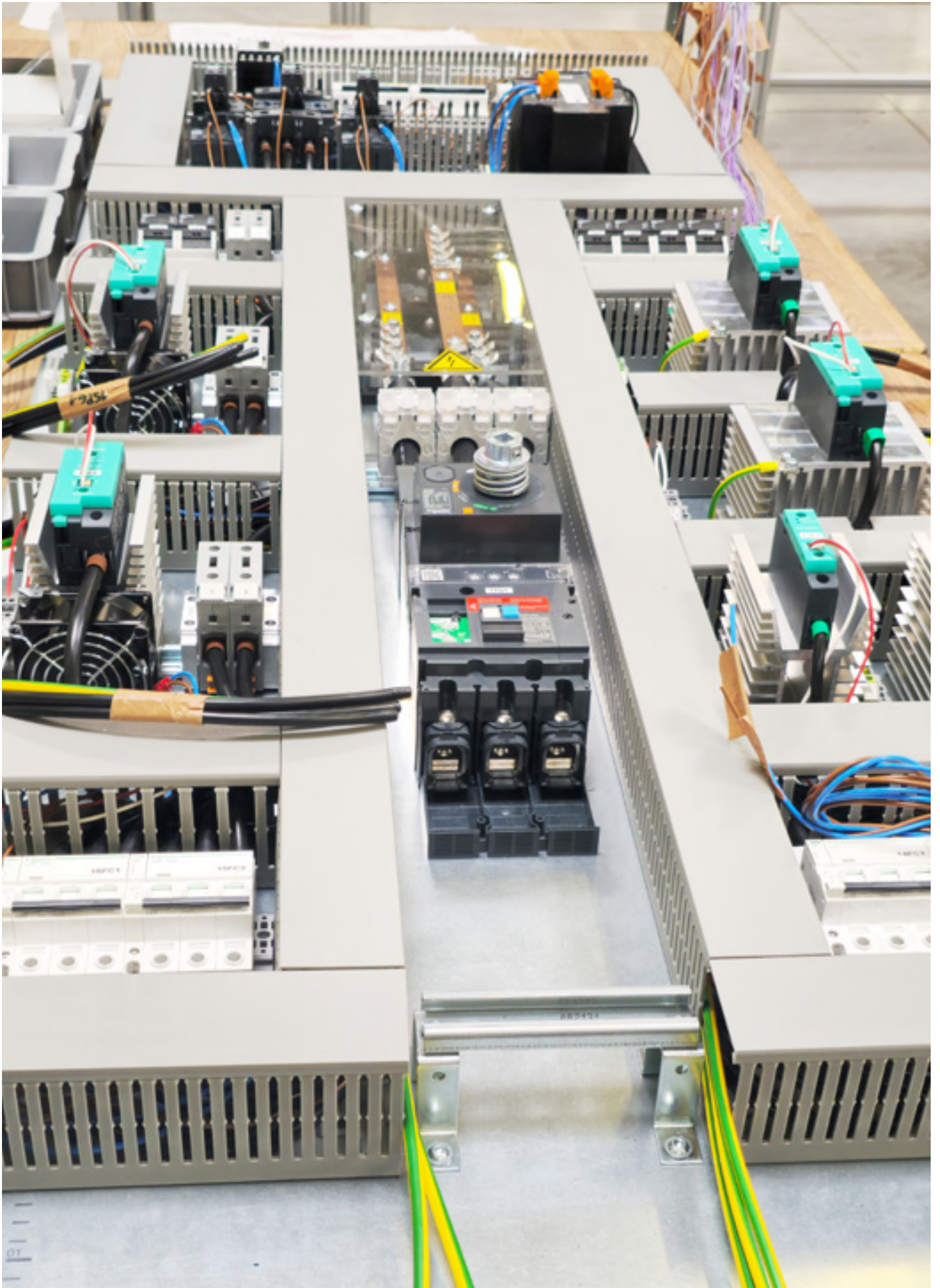
2 = Demi Cycle Simple (par défaut); également configurable en Angle de Phase ou Burst Firing

3 = Angle de Phase (par défaut); également configurable en Demi Cycle Simple ou Burst Firing

(*) Diagnostiques de base : Inclure la sécurité thermique, l'alarme thermique, la coupure de charge totale, ligne sans tension

(**) Diagnostiques avancés : Diagnostiques de base, lecture de courant, coupure de charge partielle





GRM-H Régulateur de puissance monophasé



Le contrôle de charges complexes comme les lampes infrarouges ou les éléments chauffants en SiC nécessite une attention particulière, car les courants de démarrage peuvent atteindre jusqu'à 15 fois la valeur nominale.

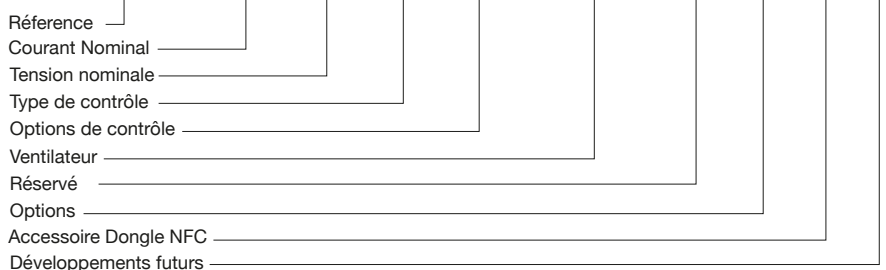
Le GRM-H surveille en continu le courant d'absorption et, grâce à des algorithmes avancés, limite les courants d'appel tout en garantissant une alimentation énergétique stable. Il compense les fluctuations du réseau, les variations de température de charge et le vieillissement des éléments, fournissant toujours une puissance constante grâce à un contrôle par rétroaction (V^2 , I^2 , P).

La série GRM-H de contacteurs statiques avec dissipateur thermique couvre de 10 à 120 A et jusqu'à 600V AC, dans des tailles extrêmement compactes. Leur conception thermique optimisée garantit un courant nominal complet à 40°C ; des courants plus élevés peuvent être atteints à des températures plus basses. Des ventilateurs soutiennent les modèles de 90 et 120 A, et toutes les versions permettent un empilement sur rail DIN sans perte de performance.

- Ultra-compact : 10A - 120A
- Tension de charge 480V, 600V AC
- Montage sur rail DIN et panneau
- Communication numérique IO-Link + Modbus RTU
- Limitation de courant
- LED de signal
- Retour d'information V, I, V^2, I^2, P, Z
- Sortie de contrôle pour esclave (2PH, 3PH)
- Passage à zéro de tension (ZeroCrossing) ou contrôle d'angle de phase
- Contrôle On/Off, temps de cycle optimisé/fixé, HalfSingleCycle, PhaseAngle, rampes de démarrage progressif
- Commande d'entrée, signal analogique (0-5V, 0-10V, 0-20mA, 4-20mA, potentiomètre), logique PWM ou IO-Link
- Configuration et diagnostics via application smartphone avec technologie NFC
- Calibration et réinitialisation d'alarme via DI
- 2 sorties : PNP et contact sec, complètement configurables
- Pincettes à cage pour câbles d'alimentation
- Diagnostics avancés de charge
- Protection interne contre les surtensions
- Option de puissance de ventilateur de refroidissement intégré
- Configuration maître/esclave possible

INFORMATIONS DE COMMANDE VERSION DISSIPATEUR THERMIQUE

GRM-H - XX - YY - ZZ - PP - QQQQQ - R - SS - T - U



COURANT NOMINAL

- 10 = 10Aac
- 15 = 15Aac
- 25 = 25Aac
- 25I = 25Aac I2t++
- 30 = 30Aac
- 30I = 30Aac I2t++
- 40 = 40Aac
- 50 = 50Aac
- 60 = 60Aac
- 75 = 75Aac
- 90 = 90Aac
- 120 = 120Aac

TENSION NOMINALE

- 48 = 480Vac
- 60 = 600Vac

RÉSERVÉ

- 0 = Aucun

ACCESSOIRE DONGLE NFC

- 0 = Absent
- 1 = Dongle NFC Inclus (*)

OPTIONS

- 0 = Aucun
- MR = Modbus RTU RS485 (**)

FUTUR DÉVELOP.

- 0 = Aucun

TYPE DE CONTRÔLE

AN = Analogique (0..10V, 4..20mA, PWM, Logique OnOff)
I = IO-Link (*)

OPTIONS DE CONTRÔLE

OL = Boucle ouverte
AC = Contrôle avancé (Limite de courant/ Séchage)
FB = AC + Retour d'information (V, I, V², I², P, Z)

VENTILATEUR

Version de courant nominal 15-75A
0 = Non requis (15-75A)

Version de courant nominal 90-120A

FAN60 = 230V AC (90A : 60x60x30mm - 120A : 80x80x38mm)
FAN61 = 115V AC (90A : 60x60x30mm - 120A : 80x80x38mm)
FAN62 = 24V DC (90-120A : 60x60x25mm)
FAN63 = 24V DC intelligent alimenté par module (90-120A : 60x60x25mm)

(*) Fonction NFC non disponible avec le type de contrôle 'I' (communication IO-Link)

(**) Non disponible avec l'option de type de contrôle IO-link

GPC Régulateur de puissance avancés



Un régulateur robuste, compact et rapide pour un contrôle de température précis et stable dans les systèmes de chauffage électrique industriel. La série GPC est compatible avec tous les types de charges et permet une grande flexibilité d'application pour toutes les tailles de courant. Les contrôleurs disposent de fonctionnalités de diagnostics intégrées pour fournir au système de contrôle principal des informations utiles afin d'anticiper les pannes probables.

Une solution avancée pour gérer même les applications de process thermique les plus critiques.



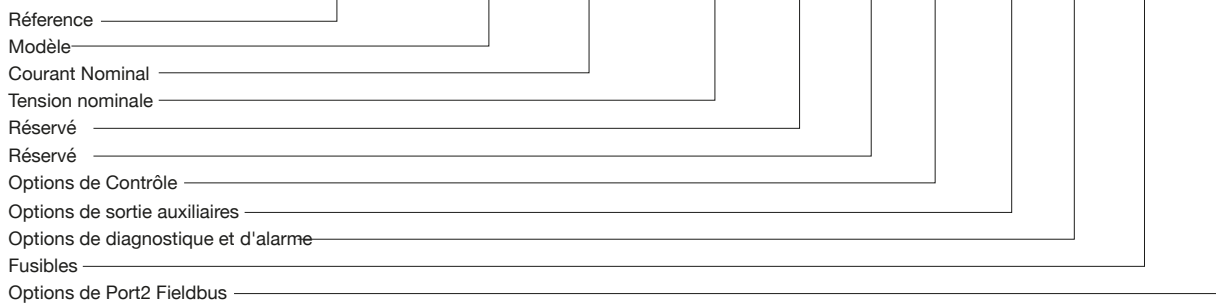
OPTION

L'interface homme/machine (IHM) vous permet de lire/écrire tous les paramètres d'un module GPC-M unique. Connectée avec un connecteur D-SUB à 9 broches et dispose d'un boîtier magnétique intégré dans le panneau avant du GPC-M.

- Capacités actuelles : 40A – 600A
- Protocoles de communication récents
- Diagnostiques simples et immédiats
- Facilité de câblage
- Communication par bus de terrain
- Limite de courant
- Largement configurable
- Fusibles intégrés
- Tension nominale : 480V/600V/690V AC
- Monophasé, biphasé et triphasé
- Résistances et transformateurs linéaires et non linéaires
- Alarme de défaillance de charge totale et partielle
- Maintenance préventive
- Commandes universelles
- Surveillance de l'énergie
- Alimentation : 24V DC ±10%

INFORMATIONS DE COMMANDE VERSION DISSIPATEUR THERMIQUE

GPC - XXX - YYY - ZZZ - O - O - P - Q - R - S - TT



MODÈLE

- 1PH = Module Mono-Phase (Maître)
- 2PH = Module Bi-Phase (Maître + 1 exp)
- 3PH = Module Tri-Phase (Maître + 2 exp)

COURANT NOMINAL

- | | |
|------------|------------|
| 40 = 40A | 250 = 250A |
| 60 = 60A | 300 = 300A |
| 100 = 100A | 400 = 400A |
| 150 = 150A | 500 = 500A |
| 200 = 200A | 600 = 600A |

TENSION NOMINALE

- 480 = 480 Vac (*)
- 600 = 600 Vac (*)
- 690 = 690 Vac

RÉSERVÉ

0 = Aucun

RÉSERVÉ

0 = Aucun

TYPE DE CONTRÔLE

- 0 = Absent
- 1 = Limite de courant
- 2 = Limite de courant & Retour V, I, P
- 3 = Limite de courant & Retour V, I, P + entrée Vload
- 4 = Limite de courant & Retour V, I, P + entrée Vload + 3 TA entrée externe (**)

OPTIONS DE SORTIE AUXILIAIRES

- 0 = Absent
- R = 4 Relais
- D = 4 Sorties Numériques
- R = 4 Relais
- W = 3 sorties analogiques : 12 bits, 0-10V, 4-20mA retransmission

OPTIONS DE DIAGNOSTIQUE ET D'ALARME

- 1 = Alarme de rupture de charge partielle et totale (HB) + Alarmes de diagnostic

FUSIBLES

- 0 = Absent
- 1 = Autonome

OPTIONS DE PORT2 FIELDBUS

- 0 = Absent
- M = Modbus RTU
- P = Profibus DP
- C = CANopen
- E = Ethernet Modbus TCP
- E6 = Profinet
- E7 = EtherCAT
- E8 = Ethernet IP

(*) Option non disponible pour les modèles avec Courant Nominal >=400A

(**) Option non disponible pour les modèles 690Vac avec Courant Nominal <= 300A

GFX Régulateur de puissance modulaire

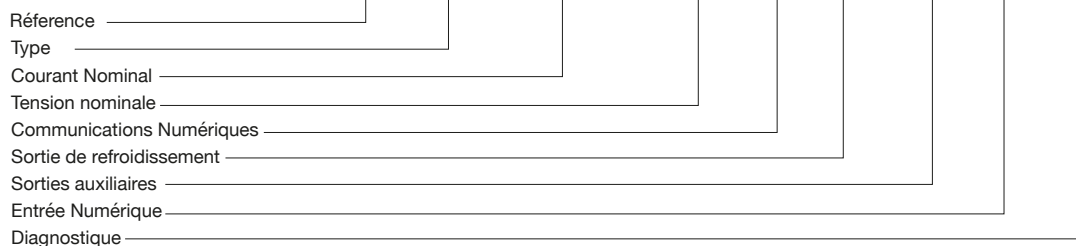


Un système intégré à la pointe de la technologie a été développé pour gérer la puissance et la température dans les process de chauffage électrique industriel. L'architecture du système est spécifiquement conçue pour un contrôle de température efficace dans des usines multizones. Composé d'une unité de contrôle, englobant le contrôleur microprocesseur PID ainsi que les dispositifs de contrôle de charge (AT et VT), et d'un module de puissance (SSR) avec un dissipateur thermique en aluminium, ce système se caractérise par sa compacité et sa facilité d'utilisation, garantissant une installation et un fonctionnement simples.

- Trois versions :
 - MASTER - unité de contrôle de température et de communication indépendante
 - SLAVE - unité de contrôle de température indépendante
 - EXPANSION - pour des charges triphasées
- SSR (Relais statique) passage à zéro
- Tension nominale : 480Vac rms, 50-50Hz
- Courant nominal (AC1) : 25A, 40A, 60A, 75A, 90A, 120A
- Protection : IP20
- Installation : rail DIN et panneau
- Entrée de température universelle, précision 0.2%
- Entrée numérique configurable
- Sortie logique ou relais de "refroidissement"
- Détection de courant de charge avec CT intégré
- PID chaleur/froid, sélection du fluide de refroidissement, auto-ajustement, réglage automatique, démarrage progressif
- 4 alarmes génériques, alarmes LBA et HB
- 2 sorties relais configurables
- Bus de terrain pour Master :
 - std : "Modbus RTU" avec Série RS485 optiquement
 - opt : "PROFIBUS DP", "CANopen", "DeviceNet"

INFORMATIONS DE COMMANDE

GFX-AA - XXX / 480 - Y - Z - RR - P - QQ



TYPE

M1 = Maître
S1 = Esclave
E1 = Expansion

COURANT NOMINAL

B40 = Base Maître 25-40A sans unité de puissance à état solide
B120 = Base Maître 60-120A sans unité de puissance à état solide
25 = Relais à état solide 25A
40 = Relais à état solide 40A
60 = Relais à état solide 60A
75 = Relais à état solide 75A
90 = Relais à état solide 90A
120 = Relais à état solide 120A

TENSION NOMINALE

480 = 480Vac 480

DIAGNOSTIQUE

00 = None
CO = Transformateur de courant
CT = Transformateur de courant + Transformateur de volt

COMMUNICATIONS NUMÉRIQUES*

M = MODBUS RTU
P = PROFIBUS DP
C = CANopen
D = DeviceNet
E = Ethernet Modbus TCP
(* Seulement Maître)

SORTIE DE REFROIDISSEMENT

0 = None
D = Logic
R = Relay
C = Production continu
0...10V (0/4...20mA)

(* Seulement Maître & Esclave, pas d'expansion)

ENTRÉE NUMÉRIQUE

P = PNP Digital Input
(* Seulement Maître & Esclave, pas d'expansion)

SORTIES AUXILIAIRES

00 = Absent**
RR = 2 Relays
(**) Seulement le type esclave en dessous de 75A de puissance nominale

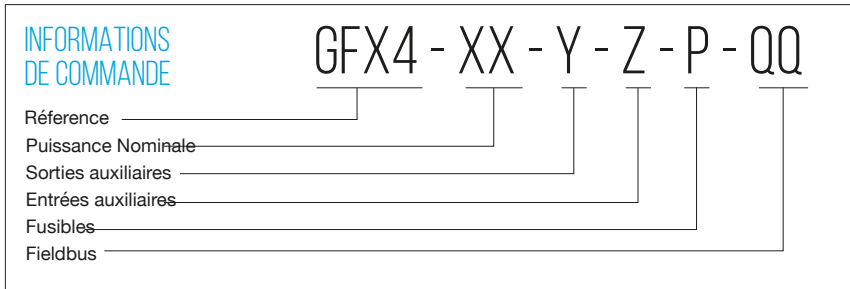
GFX4 Régulateur de puissance modulaire



GFX4 est un contrôleur compact à quatre boucles indépendantes conçu pour une gestion efficace de l'énergie, combinant des éléments tels qu'un contrôleur, un relais statique, des transformateurs de courant et des porte-fusibles en option. Cette intégration permet d'économiser de l'espace et de réduire les coûts de câblage. L'unité comprend un module de gestion de l'énergie, des entrées et sorties analogiques/numériques, des relais statiques intégrés et des porte-fusibles en option.

Geflex, le contrôleur autonome, fournit des diagnostics détaillés et dispose d'un outil logiciel convivial pour une configuration facile. Il communique via des protocoles populaires tels que Modbus, Profibus DP, CANopen, DeviceNet, Modbus RTU et Ethernet Modbus TCP. La configuration standard du produit est facilement modifiable pour différentes fonctions.

- | | |
|--|---|
| - Contrôleur | - 2 sorties d'alarme relais configurables |
| - 30, 60, 80kW relais à état solide | - 2 entrées numériques |
| - Transformateurs de courant (un ou quatre) | - Communication numérique standard : Modbus RTU |
| - Porte-fusibles | - Communication Fieldbus optionnelle : Profibus, DP, CANopen, DeviceNet, Modbus RTU, Ethernet Modbus TCP, Ethernet IP, EtherCAT, ProfiNET |
| - 4 entrées principales universelles | - Montage sur rail DIN ou panneau |
| - 4 PID indépendants chaleur/froid | - Conformités CE, UL, CSA et SCCR UL 508 100 KA conforme |
| - 4 sorties principales câblées en interne au SS | |
| - 4 entrées analogiques auxiliaires | |
| - 4 sorties configurables (option): relais / logique / TRIAC / continu | |



NOMINAL POWER

- 30 = 30KW
- 60 = 60KW
- 80 = 80KW

AUXILIARY OUTPUTS

- O = Absents
- R = Relay
- D = Logic
- C = Continu
- T = Triac

AUXILIARY INPUTS

- 1 = 1 Transformateur de courant
- 2 = 4 Transformateurs de courant
- 3 = 1 Transformateur de courant + 4 Entrées linéaires (**)
- 4 = 4 Transformateurs de courant + 4 Entrées linéaires (**)

FUSES

- O = Absent
- F = Support de fusibles + fusibles extrarapides (*)

FIELDBUS

- O = Assente
- M = Modbus RTU
- P = Profibus DP
- C = CANopen
- C1 = Euromap 66
- D = Device Net
- E = Ethernet Modbus TCP
- E1 = Ethernet IP
- E2 = EtherCAT
- E4 = ProfiNET
- E5 = Real Time Ethernet
- E8 = Ethernet IP (ODVA Certification - C.T. 15)

(*) Disponible uniquement pour 30, 60 kW de puissance

(**) Option NON disponible avec Fieldbus E1 ou E2 ou E4 ou E5 ou E8

GFX4-IR

Régulateur de puissance modulaire pour application infrarouge



La série GFX4-IR, conçue pour le chauffage infrarouge, dotée de contrôleurs de puissance et de température à quatre canaux, incarne une technologie de contrôle avancée et une fonctionnalité compactée dans un espace remarquablement réduit.

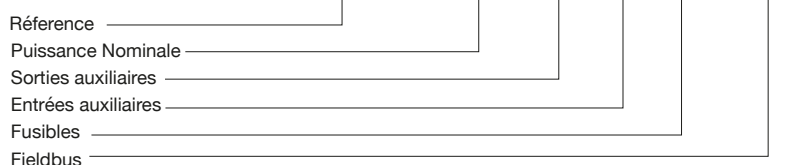
Cette solution tout-en-un réduit considérablement les besoins en espace dans les panneaux électriques ou les machines, rationalisant le câblage et minimisant les temps d'ingénierie et de démarrage pour les systèmes de chauffage électrique.

L'unité de 110x110mm regroupe quatre contrôleurs de puissance électriques universels, des contrôleurs de température PID, des SCR avec dissipateurs de chaleur (jusqu'à 40 A par canal), un ventilateur de refroidissement contrôlé par processeur, des transformateurs de courant (TA), des fusibles extra-rapides avec des déconnecteurs orientés vers l'avant, un port de communication Modbus RTU, et un port de communication compatible avec le bus de terrain. Ce design intégré optimise l'efficacité et la praticité dans les applications de contrôle de puissance et de température.

- Tailles de courant 16, 32, 40 Ampères par canal
- Transformateurs de courant intégrés
- Fusibles avec déconnecteurs de porte-fusible à l'avant
- 4 entrées de process universelles (TC, RTD, mA, V)
- 4 PIDs chauds/froids indépendants
- 4 sorties principales (directement connectées à l'unité statique)
- 4 entrées analogiques auxiliaires
- 4 sorties réglables : relais/ logique/TRIAC/analogique
- 2 sorties relais réglables
- 2 entrées numériques réglables
- Port de communication Modbus RTU
- Port de communication pour Fieldbus (option) : Profinet, Profibus DP, Ethernet IP, EtherCAT, Modbus TCP/RTU, CANopen, DeviceNET
- Certification ODVA (Ethernet/IP) et PI (ProfiNET)
- Montage sur rail DIN ou panneau
- Certifications CE, UL, CSA et approbation SCCR UL 508 100KA

INFORMATIONS DE COMMANDE

GFX4-IR - XX - Y - Z - P - QQ



PUISSANCE NOMINALE

30 = 30KW
60 = 60KW
80 = 80KW 80

SORTIES AUXILIAIRES

0 = Absent
R = Relay
D = Logic
C = Analog continu
T = Triac
W = Analog 12bit
0/2-10V
0/4-20mA

ENTRÉES AUXILIAIRES

2 = Absent
4 = 4 Linear inputs (**)

FUSIBLES

0 = Absent
F = Fuses-holder + fuses extrarapid (*)

FIELDBUS

0 = Absent
M = Modbus RTU
P = Profibus DP
C = CANopen
C1 = Euromap 66
D = DeviceNet
E = Ethernet Modbus TCP
E1 = Ethernet IP
E2 = EtherCAT
E4 = ProfiNET
E5 = Ethernet IP (ODVA Certification - C.T. 9)
E8 = Ethernet IP (ODVA Certification - C.T. 15)

(*) Disponible uniquement pour 30, 60 kW de puissance.

(**) Option NON disponible avec les bus de terrain E1, E2, E4, E5, E8.

GFXTERMO4

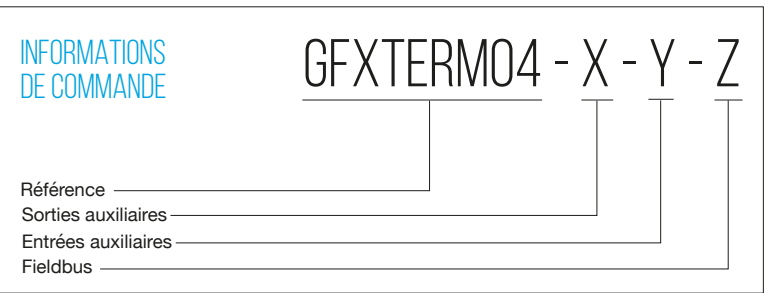
Régulateur de puissance modulaire



GFXTERMO4 se présente comme un système de régulation multi-boucles conçu pour superviser quatre boucles de process distinctes en toute autonomie. Le système dispose d'un process de configuration des ressources I/O rapide et flexible, facilité par un outil de programmation intuitif qui aide les utilisateurs dans la sélection des paramètres. Chaque boucle de contrôle est équipée d'éléments essentiels, y compris l'entrée de process, des CT externes ou une entrée CT/linéaire, la sortie de contrôle et la sortie de refroidissement. Des I/O auxiliaires supplémentaires comprennent deux entrées numériques et deux sorties relais, garantissant une gamme complète de fonctionnalités.

Une communication efficace est facilitée par deux ports série indépendants, chacun servant un but spécifique. Le bus local est désigné pour établir un réseau GFXTERMO4, le connectant à un panneau opérateur ou à un PC industriel utilisant le protocole Modbus RTU à une vitesse de 57,6 Kbps. D'autre part, le bus de terrain est utilisé pour s'intégrer de manière transparente aux architectures de bus de terrain industriel existantes telles que Profibus DP, CANopen, DeviceNet, Modbus RTU, Ethernet Modbus TCP, Ethernet IP, EtherCAT et ProfiNET. L'intelligence intégrée de l'appareil permet aux utilisateurs de créer des contrôles entièrement indépendants et fiables. Les options d'installation comprennent le montage sur une tige DIN ou la fixation avec deux vis M4.

- | | |
|---|--|
| - 4 entrées de process universelles | - Port de communication standard : Modbus RTU |
| - 4 PID chauds/froids indépendants | - Port optionnel pour Fieldbus : Profibus DP, CANopen, DeviceNet, Modbus RTU, Ethernet Modbus TCP, Ethernet IP, EtherCAT, ProfiNET |
| - 4 sorties principales | - S'installe sur tige DIN et panneau |
| - 4 entrées analogiques auxiliaires | |
| - 4 sorties configurables : relais / logique / TRIAC / continue | |
| - 2 relais configurables | |
| - 2 entrées numériques | |



SORTIES AUXILIAIRES

- O = Absents
- R = Relay
- D = Logic
- C = Continu
- T = Triac

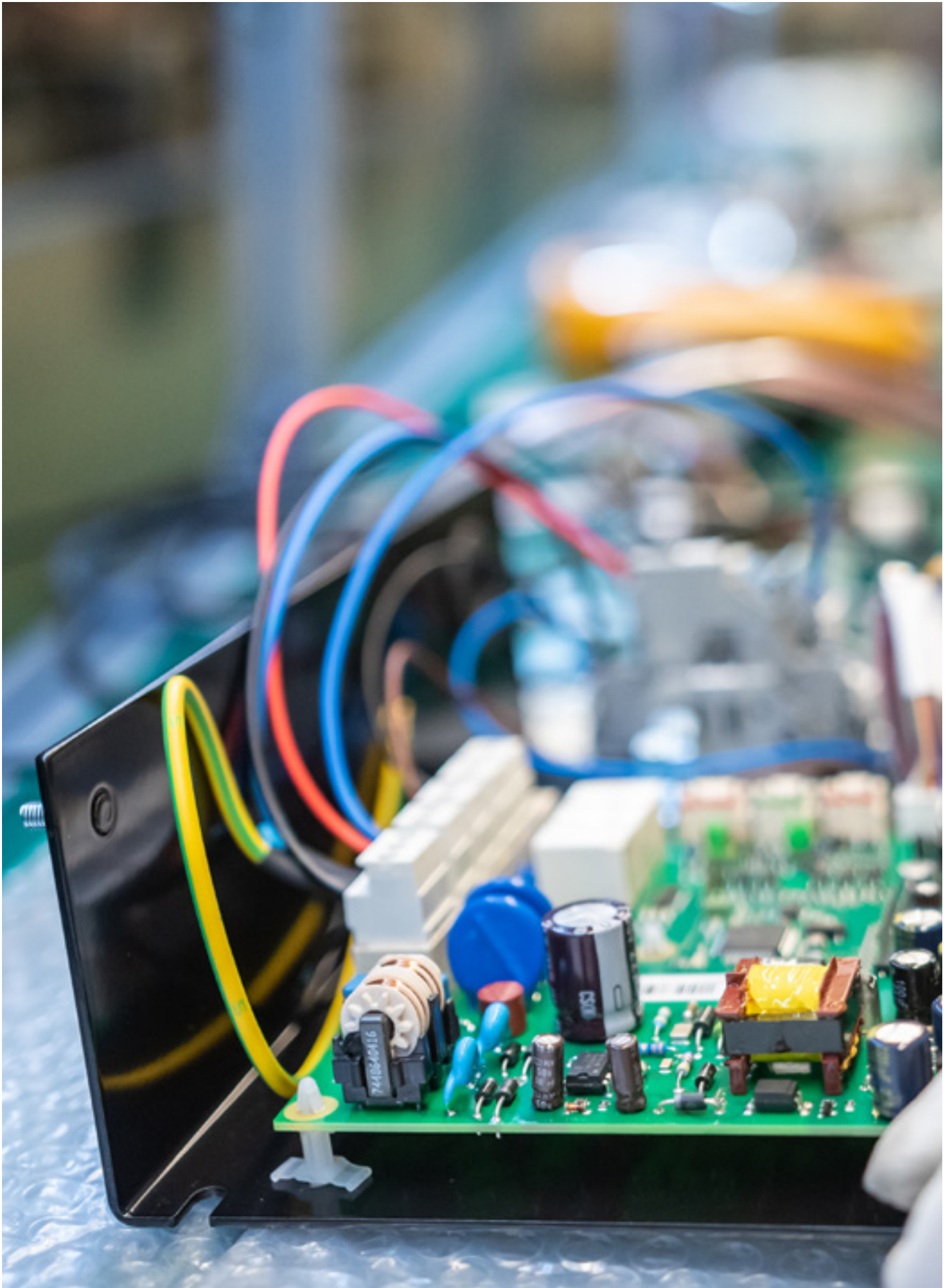
ENTRÉES AUXILIAIRES

- 0 = Absent
- 1 = 4 Transformateurs de courant
- 2 = 4 Entrées linéaires (**)

FIELDBUS

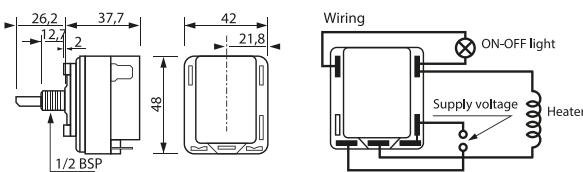
- O = Assente
- M = Modbus RTU
- P = Profibus DP
- C = CANopen
- C1 = Euromap 66
- D = Device Net
- E = Ethernet Modbus TCP
- E1 = Ethernet IP
- E2 = EtherCAT
- E4 = ProfiNET
- E5 = Real Time Ethernet
- E8 = Ethernet IP

(**) Option NON disponible avec Fieldbus E1 ou E2 ou E4 ou E5 ou E8



DEI

Régulateurs Bimétalliques



- Temp. de Stockage : min. -20°C / max. 40°C
- Temp. Ambiante : min. -20°C / max. 40°C
- Capacité de Commutation Contact : 5 A (100 000 cycles)
- Bornes : Bornes Faston 6.35 x 0.8 mm

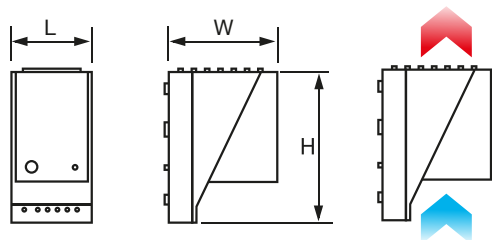
Le régulateur de puissance est un composant polyvalent qui permet un contrôle manuel simple des éléments chauffants. Il offre un fonctionnement économe en énergie, une polyvalence dans diverses applications et améliore la sécurité en empêchant la surchauffe. Avec sa construction robuste, il garantit une fiabilité à long terme et est facile à installer, ce qui en fait un outil essentiel pour un contrôle de chauffage efficace.

- Pour la régulation simple des plaques chauffantes, petits réchauffeurs industriels, réchauffeurs infrarouges longs ou moyens pour postes de travail et autres applications
- Contact auxiliaire pour lampe témoin
- Isolation électrique complète de la charge en position arrêt
- Pour montage derrière un panneau avant

RÉFÉRENCE	VOLTAGE
DEI024	24 VAC
DEI230	230 VAC
DEI400	400 VAC

SCV

Chauffage de boîtier avec ventilateur



Chauffage par ventilateur à semi-conducteurs pour prévenir la condensation et le gel dans les coffrets contenant des composants électriques/électroniques. Il fournit une température d'air intérieur uniformément répartie dans le coffret. Le thermostat intégré est utilisé pour régler la température désirée.

- Dimensions du chauffe-eau compact 100(A)x128(B)x165(H)mm
- Thermostat intégré, plage 0-60°C
- Coupe-circuit de sécurité de température pour protéger contre la surchauffe
- Flux d'air vertical
- Fixation par clip pour rail DIN de 35 mm, EN60715
- Lampe d'indication optique
- Classe de protection IP20 / II (double isolation)
- Approbations VDE, UL Numéro de dossier E204590, EA

RÉFÉRENCE	VOLTAGE [V]	PUISS.	PUISS.	COURANT DE DEMARRAGE	DÉBIT D'AIR	PLAGE DE RÉGLAGE THERMOSTAT	POIDS
CSV475-EB	220	475	550	11,0 A	35 m³/h	0 à + 60°C	0,9 kg
CSV550-EB	220	550	650	13,0 A	45 m³/h	0 à + 60°C	1,1 kg
CSV400-EB	110	400	550	14,0 A	35 m³/h	32 to + 140°F	0,9 kg
CSV510-EB	110	510	650	15,0 A	45 m³/h	32 to + 140°F	1,1 kg

- Tension de fonctionnement : 110 V ou 220 V, 50/60 Hz
- Temp. ambiante : 20 °C
- Différence de température de commutation : 7 K (tolérance ±4 K)
- Fusible recommandé T : 10,0 A

CONTROL+ Armoires électriques et panneaux de contrôle sur mesure



DIRAC Industries possède une vaste expertise dans la conception et la fabrication d'armoires électriques et de panneaux de contrôle sur mesure pour répondre à un large éventail d'exigences industrielles.

Chaque armoire est conçue pour la durabilité et la fiabilité, avec des agencements optimisés pour abriter en toute sécurité et efficacement des composants électriques et d'automatisation complexes. Elles peuvent être entièrement personnalisées pour s'adapter à des puissances spécifiques, des systèmes de contrôle et des interfaces de communication.

Des contrôleurs programmables avancés et des systèmes de surveillance garantissent un fonctionnement précis, tandis que des indicateurs visuels intégrés, un câblage modulaire et des bornes d'accès faciles simplifient l'installation, l'exploitation et la maintenance.

Des fonctionnalités optionnelles telles que la connectivité USB et les interfaces réseau permettent un transfert de données fluide et une intégration dans des systèmes d'automatisation plus larges, améliorant ainsi les performances et l'efficacité opérationnelle dans diverses applications industrielles.

COMPLÉTANT NOS SOLUTIONS DE CHAUFFAGE, NOUS FOURNISSONS ÉGALEMENT DES CAPACITÉS DE CONTRÔLE ET DE SURVEILLANCE SUR MESURE

ARMOIRES ET PANNEAUX DE CONTRÔLE SUR MESURE, CONÇUS SELON VOS SPÉCIFICATIONS

Découvrez nos projets de panneaux de contrôle avancés et d'armoires électriques, conçus pour diverses applications industrielles. Chaque projet met en avant notre engagement envers la précision, l'efficacité et la fiabilité, et est conçu pour s'intégrer parfaitement à vos systèmes, offrant des performances optimales dans toutes les applications. Découvrez comment nos conceptions innovantes et nos armoires sur mesure ont rationalisé les procédés industriels, amélioré la productivité et assuré un fonctionnement constant et de haute qualité.



PERSONNALISEZ CHAQUE ASPECT DE VOTRE ARMOIRE OU PANNEAU DE CONTRÔLE : DE LA CONCEPTION, DES MATÉRIAUX ET DU MONTAGE, AUX COMPOSANTS ÉLECTRIQUES, SYSTÈMES DE CONTRÔLE, INTERFACES UTILISATEUR, FONCTIONNALITÉS DE SÉCURITÉ, CONNECTIVITÉ ET OPTIONS SUPPLÉMENTAIRES

- VOTRE PROCÉDÉ, VOTRE CONTRÔLE

REGMONO

Panneau de contrôle 5kW monophasé
régulation contacteur marche/arrêt



La gamme REGMONO propose un ensemble de panneaux de contrôle standard avec régulation par contacteur marche/arrêt, conçus pour une tension maximale de 230V tri-phasé, 50/60 Hz.

Une solution simple pour la régulation marche/arrêt jusqu'à 5 kW. Logés dans un boîtier en plastique compact IP65 avec des presse-étoupes préinstallés, les panneaux sont prêts à l'emploi et plug-and-play.

Ils disposent d'un affichage numérique pour la consigne et la lecture de la température pour un contrôle efficace.

- | | |
|--|---------------------------------|
| - Interrupteur marche-arrêt avec voyant lumineux à l'avant | - Contacteur |
| - Manchons de câble pour : alimentation, charge, sonde PT100 | - Boîtier en plastique |
| | - SCD21 intégré pour régulation |

REGTRI

Panneau de contrôle 15kW tri-
phase régulation contacteur on/off



La gamme REGTRI propose un ensemble de panneaux de contrôle standard avec régulation par contacteur on/off, classés pour un maximum de 400V tri-phase, 50/60 Hz.

Une solution simple pour la régulation on/off jusqu'à 15 kW.

Logés dans un boîtier en plastique compact IP65 avec des presse-étoupes pré-installés, les panneaux sont prêts à l'emploi et plug-and-play.

Ils disposent d'un affichage numérique pour le point de consigne et la lecture de la température pour un contrôle efficace.

- | | |
|--|---------------------------------|
| - Interrupteur marche-arrêt avec voyant lumineux à l'avant | - Contacteur |
| - Manchons de câble pour : alimentation, charge, sonde PT100 | - Boîtier en plastique |
| | - SCD21 intégré pour régulation |

PIDMONO

Panneau de contrôle thyristor
monophasé 5kW régulation PID



La gamme PIDMONO propose un ensemble de panneaux de contrôle standard avec régulation PID thyristor, classés pour un maximum de 230V tri-phase, 50/60 Hz.

Une solution simple pour la régulation on/off jusqu'à 5 kW.

Logés dans un boîtier métallique compact IP65 avec des presse-étoupes pré-installés, les panneaux sont prêts à l'emploi et plug-and-play.

Ils disposent d'un affichage numérique pour la consigne et la lecture de la température pour un contrôle efficace.

- | | |
|--|--------------------------------|
| - Interrupteur marche/arrêt avec voyant lumineux à l'avant | - Thyristor |
| - Manchons de câble pour : alimentation, charge, sonde PT100 | - Boîtier métallique |
| | - G650 intégré pour régulation |

PIDTRI

Panneau de contrôle 15 - 60 kW régulation PID thyristor triphasé



La gamme PIDTRI propose un ensemble de panneaux de contrôle standard avec régulation PID thyristor, classés pour un maximum de 400V tri-phasé, 50/60Hz. Une solution simple pour la régulation on/off jusqu'à 60kW (15kW pour les modèles plus petits).

Logés dans un boîtier métallique compact IP66 avec des presse-étoupes pré-installés, les panneaux sont prêts à l'emploi et plug-and-play.

Un affichage numérique fournit des lectures de consigne et de température. Des entrées sont prévues pour un capteur PT100 et un thermostat optionnel, permettant un contrôle efficace.

- Options de couplage de charge (activées via un relais à état solide - thyristor) :
 - 1 x 3-phases (Y/Δ)
 - 3 x 1-phases (équilibré/déséquilibré, Y/Δ)

- Manchons de câble (pré-installés) :
 - Alimentation électrique
 - Charges
 - Capteur PT100
 - Thermostat optionnel

3 VOYANTS :

- ALIMENTATION 'ON'
- CHAUFFAGE 'ON'
- ALARME

- Tension : 3x400V (TT-TN-IT*)
- Enveloppe : acier peint IP66
- Activation de la charge : thyristor
- Interrupteur-démarreur, monté à l'avant
- Disjoncteur de courant résiduel de 300mA**
- Contrôleur PID G650 avec affichage de la température
- Protection globale : IP54

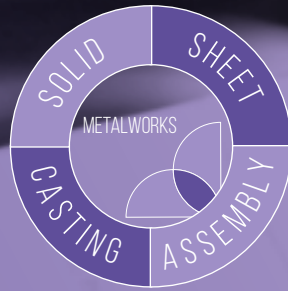
(*) Pour la mise à la terre IT, assurez-vous que la protection principale sur un pôle unique répond à la capacité de coupure requise

(**) 300FIXED_WIDTH_ mA fixe pour les deux puissances inférieures ; ajustable pour les deux puissances supérieures

RÉFÉRENCE	TENSION	PUISSANCE [kW]	DIMENSIONS L x H x D [mm]	POIDS [kg]
PIDTRI15	400V - tri	15	600 x 600 x 250	43
PIDTRI30	400V - tri	30	760 x 760 x 300	65
PIDTRI45	400V - tri	45	800 x 1000 x 300	88
PIDTRI60	400V - tri	60	800 x 1000 x 300	93







METALWORKS

NOUS CONCEVONS ET FABRIQUONS DES SÉRIES LIMITÉES DE PRODUITS FINIS AVEC PRÉCISION ET QUALITÉ, EN PLUS DE STRUCTURES EN ACIER POUR LA CONSTRUCTION, L'INDUSTRIE ET L'ARCHITECTURE.

AVEC UNE INFRASTRUCTURE DE POINTE, DES MACHINES AVANCÉES ET DES PROFESSIONNELS QUALIFIÉS, NOUS OFFRONS PRÉCISION, FIABILITÉ ET CAPACITÉS DE PRODUCTION INDÉPENDANTES À N'IMPORTE QUELLE ÉCHELLE. DES ENTREPRISES DE CONSTRUCTION ET DES FABRICANTS INDUSTRIELS AUX PROJETS SPÉCIALISÉS ET PROTOTYPES, NOS SOLUTIONS DE FABRICATION MÉTALLIQUE SONT CONÇUES POUR RÉPONDRE À VOS EXIGENCES EXACTES.

TOURNAGE ET FRAISAGE

DECOUPE, PLIAGE & FORMAGE

ASSEMBLAGE

FONDERIE

LA DIVISION METALWORKS DE DIRAC INDUSTRIES CONÇOIT ET FABRIQUE DES STRUCTURES EN ACIER DE HAUTE QUALITÉ POUR DES APPLICATIONS DE CONSTRUCTION ET INDUSTRIELLES, AINSI QUE DES SÉRIES LIMITÉES DE PRODUITS FINIS ADAPTÉS AU SUPPORT DE MAINTENANCE À LA DEMANDE ET AU PROTOTYPAGE — SOUTENUE PAR DES CAPACITÉS DE PRODUCTION AVANCÉES ET UNE EXPERTISE À TRAVERS SES QUATRE UNITÉS COMMERCIALES SPÉCIALISÉES : SOLIDE, TÔLE, ASSEMBLAGE ET COULÉE.

DIVISION DE STRUCTURES MÉTALLIQUES À SERVICE COMPLET

Avec une infrastructure de pointe, des machines avancées et une équipe qualifiée, DIRAC Industries garantit précision, fiabilité et capacités de production indépendantes tout au long de chaque phase de projet. Des solutions de fabrication métallique sont proposées pour les entreprises de construction, les fabricants industriels et les projets ou prototypes spécialisés à toute échelle, correspondant précisément aux exigences des clients en matière de résistance, de finition et de fonctionnalité.

QUATRE UNITÉS COMMERCIALES

SOLIDE

Spécialisé dans l'usinage des solides, nous offrons un **tourage et fraisage CNC** de haute précision pour les plastiques et les métaux (acier et acier inoxydable) dans des formats d'enseignement (prototypage, pièces uniques et petites séries) et des formats conventionnels (pièces uniques, travaux de réparation ou d'ajustement). Metalworks produit des composants robustes essentiels pour les applications industrielles et de construction.



FEUILLE

Offre un traitement complet de la tôle - **découpe laser** (contours serrés, détails fins et qualité constante), **pliage et formage** (machines de pliage CNC produisant des constructions complexes avec une haute précision dimensionnelle) pour le prototypage, les pièces uniques et le travail en série — personnalisé pour répondre à divers besoins structurels et mécaniques.

ASSEMBLAGE

Gère l'intégration des pièces en acier fabriquées, fournissant **soudage** (TIG et MIG/MAG), **fixation**, ainsi que **finition** pour des prototypes, des modules et des ensembles complets. Dans notre atelier, nous gérons tout, des assemblages simples aux structures complexes nécessitant une précision extrême, livrant des produits entièrement assemblés et prêts à être installés.

NOS PROFESSIONNELS SONT DISPONIBLES POUR UNE MISE EN ŒUVRE SUR SITE, IDÉALE POUR DES PROJETS À GRANDE ÉCHELLE ET DES INSTALLATIONS COMPLEXES



FONDERIE

Propose des composants métalliques coulés sur mesure via **des procédés de fonderie avancés**, répondant à des exigences de conception complexes (au-delà de l'usinage traditionnel) pour des projets clients uniques. Liberté créative et technique, idéale pour les pièces où la résistance, la précision et le design sont critiques. Les éléments coulés — pièces ou composants moulés directement dans le produit — créent des structures durables et multifonctionnelles sans soudure ni assemblage supplémentaires.

LES ÉLÉMENTS RÉSISTIFS COULÉS GARANTISSENT ÉGALEMENT UNE DISTRIBUTION DE CHALEUR LISSE ET UNIFORME SUR LA SURFACE, ÉLIMINANT LES POINTS CHAUDS.

QUI POUVONS-NOUS SOUTENIR

CONSTRUCTEURS

Des fondations solides nécessitent des pièces précises. Des secteurs de l'automobile et de la transformation alimentaire à la robotique, les fabricants de lignes de production et les OEM, DIRAC Industries soutient les constructeurs qui ont besoin de pièces d'ingénierie de précision et de solutions en acier durables. Que ce soit pour des structures à grande échelle ou des composants spécialisés, notre expertise garantit la solidité, la précision et l'intégration harmonieuse dans des systèmes complexes.

MAINTENANCE

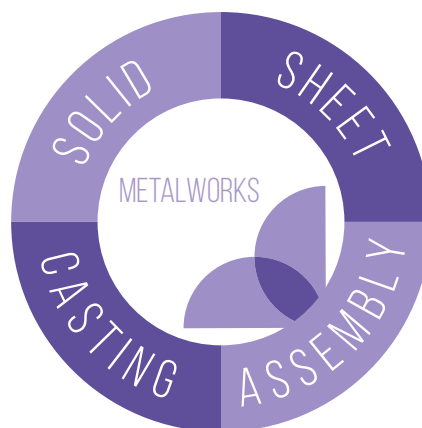
Le temps d'arrêt est coûteux. C'est pourquoi nous fournissons un approvisionnement fiable et une reproduction de pièces mécaniques qui s'usent naturellement avec le temps. Avec une qualité constante et un délai d'exécution rapide, nos clients maintiennent leurs opérations sans interruption, minimisant les perturbations et prolongeant la durée de vie de l'équipement.

PROTOTYPAGE

L'innovation commence souvent par une seule idée. Nos ingénieurs collaborent étroitement avec les clients depuis le concept initial jusqu'à la création d'un modèle physique. DIRAC Industries transforme les idées d'ingénierie en prototypes tangibles, permettant des tests, des améliorations et un chemin plus rapide vers des solutions prêtes pour le marché.



DE LA CONCEPTION À LA CONSTRUCTION —
TRAVAUX MÉTALLIQUES DE PRÉCISION À TOUTE ÉCHELLE,
GARDANT VOTRE MONDE EN MOUVEMENT.



OÙ LE MÉTAL RENCONTRE L'INDUSTRIE

Travaux métalliques de précision conçus pour renforcer et soutenir les industries clés dans le monde entier.

INGÉNIERIE MÉCANIQUE

Structures en acier, composants de précision et assemblages conçus pour des machines à haute charge et haute précision. Solutions sur mesure pour des systèmes mécaniques complexes avec des tolérances strictes et des performances fiables.



INDUSTRIE ALIMENTAIRE

Composants hygiéniques et résistants à la corrosion pour les équipements de traitement, de manutention et d'emballage. Conçus pour répondre aux réglementations de l'industrie et résister à un fonctionnement continu.

AUTOMOBILE

Pièces et assemblages conçus avec précision pour la fabrication de véhicules et les chaînes d'approvisionnement. Tolérances contrôlées, haute répétabilité et traitements de surface pour garantir durabilité et performance.



ÉNERGIE & CHAUFFAGE

Structures et composants métalliques pour la production d'énergie, le chauffage industriel et les infrastructures énergétiques. Conçus pour l'efficacité, la résistance thermique et la fiabilité opérationnelle à long terme.

CAPACITÉS PROFESSIONNELLES

GAMME DE MATÉRIAUX

Transforme des plastiques, de l'acier au carbone, de l'acier inoxydable et des alliages spéciaux.

SERVICES COMPLETS

De la conception, usinage CNC, soudage, formage de tôle, assemblage, moulage et finition certifiée.

NORMES DE QUALITÉ

Les installations fonctionnent sous ISO 9001, soutenues par une production LEAN et une traçabilité complète.



SITES DE FABRICATION SPÉCIALISÉS

USINE D'EXTENSION HSM (EDE, NL)

Notre nouvelle usine HSM, située à Ede, aux Pays-Bas, est spécialisée dans les opérations de tournage et de fraisage, y compris les composants en acier inoxydable de haute précision. Elle est idéalement équipée pour gérer à la fois de petites séries de production et des assemblages complexes, offrant une précision et une qualité exceptionnelles dans chaque pièce usinée.



USINE DE PRODUCTION PRINCIPALE (KOLÍN, CZ)

Notre usine de production principale, de longue date et de confiance, située à Kolín, en République tchèque, sert de hub central pour nos opérations et se spécialise également dans la fabrication de tôles et d'assemblages. L'usine propose des services de soudage MIG/MAG et TIG experts, tant en acier qu'en acier inoxydable, avec des capacités de production flexibles pour gérer des projets d'assemblage et des sous-ensembles métalliques de précision.

PARC DE MACHINES

PROCÉDÉ	MACHINE / TYPE	PIÈCE / CAPACITÉ	PROCÉDÉ	MACHINE / TYPE	PIÈCE / CAPACITÉ
Sciage	Scie à ruban horizontale	Ø 280 mm	Tournage	Tour conventionnel	Ø 200 x 600 mm (3000 rpm)
	Scie à ruban horizontale	Ø 320 mm		Tour à commande programmable	Ø 380 x 850 mm (3500 rpm)
	Scie à ruban verticale	150 mm		Tour à commande programmable	Ø 510 x 2000 mm (1600 rpm)
	Scie circulaire	Ø 120 mm	Fraisage	Machine de fraisage conventionnelle	425 x 300 x 300 mm (2500 rpm)
	Aluminium à plateau plat	6 mm x 800 x 2000		Machine de fraisage CNC 3 axes	750 x 500 x 500 mm (3000 rpm)
Soudage	TIG - pulsé	max. 250 A		Machine de fraisage CNC 3 axes	1270 x 610 x 720 mm (18000 rpm)
	TIG - Orbital (auto)	info sur demande		Machine de fraisage CNC 4 axes	1000 x 610 x 720 mm (10000 rpm)
	MIG - pulsé	max. 450 A	Fraisage / Perçage	Centre d'usinage vertical	1626 x 813 x 762 mm (8000 rpm)
Découpe	Plasma	3 mm	Meulage	Meuleuse à plateau plat	300 x 100 mm
	Autogène	30 mm	Brochage	Broche hydraulique	max. 32 mm
Découpe de tôle	Laser compact	divers matériaux et épaisseurs*	Culbuteur	Linéaire	900 mm
Gravure	Laser	120 x 400 mm		Rotatif	800 mm
Découpe laser	Laser UV et fibre	info sur demande	Centrifugation	Centrifugeuse	300 mm
Marquage par points	Marqueur à point	max. épaisseur 180 mm	Durcissement	Four	300 x 200 x 150 mm (1200°C)
Impression 3D	Imprimante 3D	120 x 120 x 120 mm	Pressage	Hydraulique (vertical)	60 tonnes

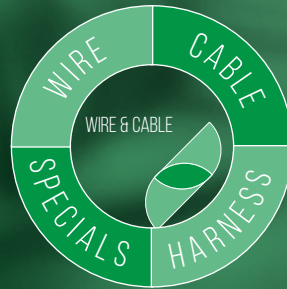
Capacités supplémentaires : ligne de décapage et de passivation (finition en acier inoxydable), pliage d'éléments chauffants et de tôles métalliques, soudage à la main (TIG, MIG, MAG), soudage par points, brasage, meulage, perçage et filetage.

* Acier inoxydable : 4 mm - Acier galvanisé : 3 mm - Acier : 3 mm - Laiton : 2 mm - Cuivre : 2 mm - Aluminium : 3 mm - Bronze : 2 mm

LA DIVISION DE DIRAC INDUSTRIES COMBINE LA MAÎTRISE DE L'INGÉNIEURIE, LA TECHNOLOGIE MODERNE ET LA FORCE DE SA STRUCTURE D'UNITÉ COMMERCIALE POUR OFFRIR DES SOLUTIONS EN ACIER ENTièrement PERSONNALISÉES ET HAUTE PERFORMANCE POUR RELEVER N'IMPORTE QUEL DÉFI.

- MAINTENANT ET DANS LE FUTUR





WIRE & CABLE

NOTRE EXPERTISE EN EXTRUSION DE FILS ET EN ASSEMBLAGE DE CÂBLES GARANTIT DES SOLUTIONS PERFORMANTES POUR DIVERS SECTEURS.

NOUS PRODUISONS DES FILS RÉSISTIFS, DES CÂBLES DE CONNEXION ÉLECTRIQUE ET DES FAISCEAUX DE CÂBLES SUR MESURE, OFFRANT DES OPTIONS TELLES QUE DES FILS RÉSISTIFS REVÊTUS DE SILICONE ET DE TEFLON ET DES FAISCEAUX ASSEMBLÉS AVEC PRÉCISION. GRÂCE À NOS CAPACITÉS DE FABRICATION AVANCÉES, NOUS LIVRONS DES SOLUTIONS DE CÂBLAGE DURABLES ET DE HAUTE QUALITÉ ADAPTÉES À VOS BESOINS.

FIL

CABLE

FAISCEAUX

SPECIFIQUES

LA DIVISION FILS ET CÂBLES DE **DIRAC INDUSTRIES** FOURNIT **DES SOLUTIONS HAUTE PERFORMANCE** DANS LA PRODUCTION DE FILS, L'EXTRUSION DE CÂBLES ET L'ASSEMBLAGE DE CÂBLES, PRODUISANT DES FILS RÉSISTIFS, DES CÂBLES DE CONNEXION ÉLECTRIQUE ET DES FAISCEAUX DE CÂBLES SUR MESURE - TOUS ADAPTÉS AUX BESOINS INDUSTRIELS LES PLUS EXIGEANTS.

DIVISION FILS ET CÂBLES AVANCÉS

Avec des capacités de fabrication avancées et des unités commerciales bientôt pleinement opérationnelles, DIRAC Industries offre des solutions de câbles et de fils sur mesure avec une flexibilité et une qualité exceptionnelles. Servant divers secteurs — des applications industrielles aux projets spécialisés — notre production garantit toujours performance, durabilité et intégration transparente avec les exigences des clients.

QUATRE UNITÉS COMMERCIALES

Alors que cette division termine sa montée en puissance, des unités distinctes serviront des marchés spécialisés :

WIRE

Axé sur la production, l'extrusion et le traitement de fils résistifs et conducteurs de base, y compris divers alliages et revêtements pour des propriétés électriques sur mesure.



CABLE

Consacré à la conception et à la production de câbles d'alimentation et de signal multibrins, avec une expertise en isolation, blindage et gaine pour une durabilité et des performances optimales.



HARNESS

Fournit un assemblage avancé de faisceaux de câbles et de cordons, intégrant des connecteurs, des manchons de protection et des systèmes d'identification pour une installation et une maintenance efficaces.



SPECIALS

Gère des solutions non standard et hautement techniques, telles que des câbles hybrides, des conceptions co-extrudées et des systèmes de câblage spécifiques à l'industrie non couverts par les catalogues standard.

PLUS D'INFOS À VENIR !

SOLUTIONS DE CÂBLAGE COMPLÈTES

Tirant parti de l'expertise en techniques d'extrusion avancées et d'assemblage précis, DIRAC Industries propose :

FILS RÉSISTIFS

Conducteurs dessinés sur mesure disponibles avec des revêtements d'isolation spécialisés comme le silicone et le Teflon pour des performances et une durabilité améliorées.

CÂBLES DE CONNEXION ÉLECTRIQUE

Conçus pour la sécurité, la flexibilité et la cohérence électrique, utilisant des méthodes d'isolation et de gainage qui garantissent une fiabilité à long terme dans des environnements difficiles.

FAISCEAUX DE CÂBLES

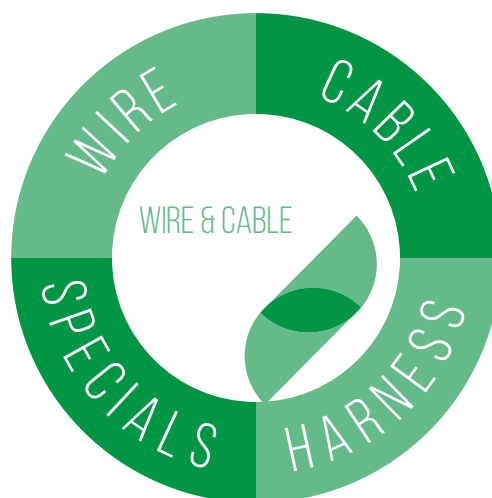
Conçus et assemblés selon les spécifications du client, nos faisceaux optimisent l'intégration pour les machines, les panneaux de contrôle et les assemblages complexes, y compris des faisceaux multi-conducteurs assemblés avec précision.

TOUS LES PRODUITS SONT FABRIQUÉS AVEC UN CONTRÔLE DE QUALITÉ RIGOREUX ET PEUVENT ÊTRE PERSONNALISÉS POUR DES PROPRIÉTÉS TELLES QUE LA RÉSISTANCE, LA RÉSISTANCE AU FEU ET LA RÉSISTANCE MÉCANIQUE.

LA DIVISION DE DIRAC INDUSTRIES EST PRESQUE TERMINÉE, AVEC UN STATUT OPÉRATIONNEL COMPLET ATTENDU BIENTÔT. DES MISES À JOUR SUR DE NOUVELLES CAPACITÉS, DES GAMMES DE PRODUITS ÉLARGIES ET DES CERTIFICATIONS SUPPLÉMENTAIRES SERONT BIENTÔT ANNONCÉES.

EN COMBINANT DES UNITÉS COMMERCIALES SPÉCIALISÉES AVEC DES MÉTHODES DE PRODUCTION AVANCÉES ET ADAPTABLES, NOUS GARANTISSONS QUE CHAQUE SOLUTION DE CÂBLE, DE FIL OU DE FAISCEAU CORRESPONDE AUX EXIGENCES UNIQUES DE CHAQUE APPLICATION.

- MAINTENANT ET À L'AVENIR





DONNÉES TECHNIQUES

INFORMATIONS SUPPLÉMENTAIRES

DÉPERDITIONS THERMIQUES SUR TUYAUTERIES

DÉPERDITIONS THERMIQUES SUR PAROIS

TEMPÉRATURE DE PEAU DE L'ÉLÉMENT CHAUFFANT DANS L'AIR

CALCULS POUR LES BESOINS DE CHAUFFAGE

PROTECTION CONTRE L'EAU (IP) GUIDE DE CLASSIFICATION

CORRÉLATION ENTRE IP (IEC) ET NEMA (US)

CAPTEURS PT100 ET THERMOCOUPLES

ATEX

SCHÉMAS DE CÂBLAGE

SÉLECTION DU TYPE DE CÂBLE CHAUFFANT

CÂBLES AUTORÉGULANTS VS. CÂBLES À PUISSANCE CONSTANTE

DÉPERDITIONS THERMIQUES SUR TUYAUTERIES

DÉPERDITIONS THERMIQUES DES TUYAUX (W/M)

ÉPAISSEUR D'ISOLATION	T [°C]	DIMENSIONS DES TUYAUX - DIAMÈTRE NOMINAL : POUÇES, DIAMÈTRE EXTÉRIEUR : MM															
		1/4	1/2	3/4	1 34mm	1¼	1½	2 60mm	2½	3 89mm	4 114mm	6 168mm	8 219mm	10 273mm	12 324mm	14 356mm	16 406mm
9	10	3.2	3.7	4.6	5.4	6.4	8.0	9.1	11.1	-	-	-	-	-	-	-	-
	20	6.5	7.6	9.3	10.9	13.1	16.3	18.5	22.7	-	-	-	-	-	-	-	-
	30	9.9	11.6	14.2	16.7	20.0	24.9	28.2	34.6	-	-	-	-	-	-	-	-
	40	13.4	15.8	19.2	22.6	27.1	33.8	38.2	47.0	-	-	-	-	-	-	-	-
	50	17.1	20.1	24.4	28.8	34.5	43.0	43.0	59.7	-	-	-	-	-	-	-	-
13	10	2.5	2.9	3.5	4.0	4.8	5.9	6.6	8.1	-	-	-	-	-	-	-	-
	20	5.1	5.9	7.0	8.2	9.7	12.0	13.5	16.5	-	-	-	-	-	-	-	-
	30	7.7	9.0	10.8	12.5	14.9	18.3	20.6	25.1	-	-	-	-	-	-	-	-
	40	10.5	12.2	14.6	17.0	20.2	24.9	27.9	34.1	-	-	-	-	-	-	-	-
	50	13.4	16.0	18.6	21.6	25.5	31.6	35.5	43.3	-	-	-	-	-	-	-	-
20	10	1.8	2.3	2.7	3.1	3.6	3.9	4.7	5.7	-	-	-	-	-	-	-	-
	20	3.6	4.6	5.4	6.3	7.3	8.0	9.5	11.5	13.1	16.1	22.4	28.5	34.7	40.5	44.1	49.7
	30	5.5	7.0	8.2	9.6	11.1	13.3	14.6	17.5	20.0	24.5	34.3	43.5	53.0	61.9	67.4	75.8
	40	7.5	9.5	11.1	13.0	15.1	16.7	19.7	23.8	27.1	33.3	46.5	59.0	71.9	83.9	91.3	102.8
	50	9.6	12.1	14.2	16.5	19.2	21.2	25.1	30.3	34.4	42.3	59.1	75.0	91.4	106.6	116.0	130.6
25	20	3.2	4.0	4.7	5.4	76.2	6.8	8.0	9.6	10.9	13.3	18.5	23.4	28.4	33.1	36.0	40.6
	30	4.9	6.1	7.1	8.3	9.5	10.4	12.3	14.7	16.6	20.3	28.3	35.7	43.4	50.6	55.0	61.9
	40	6.7	8.3	9.7	11.2	12.9	14.2	16.7	19.9	22.6	27.6	38.4	48.4	58.8	68.5	74.6	82.9
	50	8.5	10.6	11.4	14.2	16.4	18.0	21.2	25.4	28.7	35.1	48.8	61.5	74.8	87.1	94.8	106.7
	60	10.4	12.9	15.0	17.4	20.0	22.0	25.9	30.9	35.0	42.8	59.5	75.0	91.2	106.3	115.6	130.1
30	20	2.9	3.6	4.2	4.8	5.5	6.0	7.0	8.4	9.4	11.5	15.8	19.9	24.1	28.1	30.6	34.4
	30	4.5	5.5	6.4	7.3	8.4	9.2	10.7	12.8	14.4	17.5	21.2	30.4	36.9	42.9	46.7	52.5
	40	6.1	7.5	8.7	10.0	11.4	12.5	14.6	17.3	19.6	23.8	32.8	41.2	50.0	58.2	63.3	71.2
	50	7.7	9.6	11.0	12.7	14.5	15.9	18.5	22.0	24.9	30.2	41.7	52.4	63.6	74.0	80.4	90.5
	60	9.5	11.7	13.4	15.5	17.7	19.4	22.6	26.9	30.3	36.9	50.9	63.9	77.5	90.2	98.1	110.4
30	80	13.0	16.1	18.5	21.3	24.4	26.7	31.2	37.1	41.8	50.8	70.1	88.1	106.8	124.2	135.1	151.9
	100	16.8	20.7	23.9	27.5	31.5	34.4	40.2	47.8	53.9	65.5	90.5	113.6	137.7	160.2	174.2	195.8
	120	20.8	25.7	29.6	34.0	39.0	42.6	49.8	59.2	66.7	81.1	112.0	140.5	170.3	198.1	215.2	242.1
	140	25.0	30.8	35.6	40.9	46.8	51.2	59.8	71.1	80.2	97.4	134.5	168.8	204.6	237.9	258.6	290.7
	160	29.4	36.3	48.8	48.1	55.1	60.2	70.4	83.7	94.4	114.6	158.2	198.5	240.5	279.7	304.0	341.6
40	20	2.6	3.1	3.6	4.0	4.6	5.0	5.8	6.8	7.6	9.1	12.5	15.5	18.8	21.8	23.7	26.6
	30	3.9	4.8	5.4	6.2	7.0	7.6	8.8	10.4	11.6	14.0	19.0	23.7	28.6	33.2	36.1	40.5
	40	5.3	6.5	7.4	8.4	9.5	10.3	11.9	14.0	15.7	18.9	25.8	32.2	38.8	45.1	49.0	55.0
	50	6.3	8.2	9.4	10.7	12.1	13.1	15.2	17.9	20.0	24.1	32.8	40.9	49.4	57.3	62.2	69.9
	60	8.3	10.0	11.4	13.0	14.7	16.0	18.5	21.8	24.4	29.4	40.1	49.9	60.3	69.9	75.9	85.3
40	80	11.4	13.8	15.7	17.9	20.3	22.1	25.5	30.0	33.6	40.5	55.2	68.8	83.0	96.3	104.6	117.4
	90	13.0	15.8	18.0	20.5	23.2	25.2	29.2	34.3	38.5	46.3	63.1	78.6	94.9	110.0	119.5	134.2
	100	14.7	17.8	20.3	23.1	26.2	28.5	32.9	38.8	43.4	52.2	71.2	88.7	107.0	124.2	134.9	151.4
	120	18.2	22.1	25.1	28.6	32.4	35.2	40.8	48.8	53.7	64.6	88.1	109.7	132.4	153.6	166.8	187.2
	140	21.9	26.5	30.2	34.4	39.0	42.4	49.0	57.6	64.6	77.7	105.8	131.9	159.1	184.5	200.4	224.9
50	20	2.2	2.6	2.9	3.2	3.6	3.9	4.4	5.2	5.7	6.8	9.0	11.1	13.3	15.3	16.6	18.6
	30	3.3	3.9	4.4	4.9	5.5	6.0	6.8	7.9	8.7	10.4	13.8	17.0	20.3	23.4	25.6	28.4
	40	4.5	5.3	6.0	6.7	7.5	8.1	9.2	10.7	11.8	14.1	18.7	23.0	27.5	31.8	34.4	38.5
	50	5.7	6.8	7.6	8.5	9.5	10.3	11.7	13.6	15.1	17.9	23.8	29.3	35.0	40.4	43.7	49.0
	60	7.0	8.3	9.3	10.4	11.6	12.5	14.3	16.6	18.4	21.8	29.0	35.7	42.7	49.3	53.4	59.7
60	80	9.6	11.4	12.8	14.4	16.1	17.3	19.7	22.8	25.3	30.1	40.0	49.2	58.9	67.9	73.5	82.3
	100	12.4	14.7	16.5	18.5	20.7	22.3	25.4	29.5	32.7	38.8	51.6	63.5	75.9	87.6	94.8	106.1
	120	15.3	18.2	20.4	22.9	25.6	27.6	31.5	36.5	40.4	48.0	63.9	78.6	94.0	108.3	117.3	131.2
	140	18.5	21.9	24.6	27.6	30.8	33.2	37.8	43.8	48.6	57.7	76.7	94.4	112.9	130.2	141.0	157.7
	160	21.7	25.7	28.9	32.4	36.3	39.1	44.5	51.6	57.2	67.9	90.3	111.1	132.8	153.1	165.8	185.4
180	25.1	29.8	33.5	37.5	42.0	45.2	51.5	59.7	66.1	78.5	104.5	128.5	153.6	172.1	191.7	214.5	

ÉPAISSEUR D'ISOLATION	T [°C]	DIMENSIONS DES TUYAUX - DIAMÈTRE NOMINAL : POUÇES, DIAMÈTRE EXTÉRIEUR : MM															
		1/4 14mm	1/2	3/4 21mm	1 34mm	1 1/4	1 1/2	2 60mm	2 1/2	3 89mm	4 114mm	6 168mm	8 219mm	10 273mm	12 324mm	14 356mm	16 406mm
80	20	1.9	2.3	2.5	2.8	3.1	3.3	3.8	4.3	4.8	5.6	7.3	8.9	10.5	12.1	13.0	14.6
	30	3.0	3.5	3.9	4.3	4.8	5.1	5.7	6.6	7.3	8.5	11.1	13.5	16.1	18.4	19.9	22.2
	40	4.0	4.7	5.2	5.8	6.5	6.9	7.8	8.9	9.8	11.5	15.1	18.4	21.8	25.0	27.0	30.1
	60	6.3	7.3	8.1	9.0	10.0	10.7	12.1	13.9	15.3	17.9	23.4	28.5	33.8	38.8	41.9	46.8
	80	8.6	10.1	11.2	12.5	13.8	14.8	16.7	19.1	21.0	24.7	32.3	39.3	46.6	53.5	57.8	64.4
	100	11.1	13.0	14.5	16.1	17.8	19.1	21.5	24.7	27.2	31.8	41.6	50.7	60.2	69.0	74.5	93.1
	120	13.8	16.1	17.9	19.9	22.0	23.6	26.6	30.5	33.6	39.4	51.5	62.7	74.4	85.4	92.2	102.8
	140	16.5	19.3	21.5	23.9	26.5	28.4	32.0	36.7	40.4	47.4	61.9	75.4	89.5	102.6	110.8	123.5
	160	19.5	22.8	25.3	28.1	31.2	33.4	37.2	43.2	47.5	55.7	72.9	88.7	105.2	120.7	130.3	145.2
180	22.5	26.3	29.3	32.6	36.1	38.6	43.6	50.0	55.0	64.5	84.3	102.6	121.7	139.6	150.7	160.0	
100	20	1.9	2.2	2.4	2.7	3.0	3.2	3.5	4.0	4.4	5.1	6.6	7.9	9.4	10.7	11.5	12.8
	30	2.9	3.4	3.7	4.1	4.5	4.8	5.4	6.1	6.7	7.8	10.0	12.1	14.3	16.3	17.6	19.5
	40	3.9	4.6	5.0	5.6	6.1	6.5	7.3	8.3	9.1	10.6	13.6	16.5	19.4	22.1	23.8	26.5
	60	6.1	7.1	7.8	8.6	9.5	10.1	11.3	12.9	14.1	16.4	21.2	25.5	30.1	34.3	37.0	41.1
	80	8.4	9.8	10.8	11.9	13.1	14.0	15.6	17.8	19.5	22.6	29.1	35.2	41.5	47.3	51.0	56.6
	100	10.9	12.6	13.9	15.4	16.9	18.0	20.2	22.9	25.1	29.2	37.6	45.4	53.5	61.0	65.8	73.1
	120	13.4	15.6	17.2	19.0	20.9	22.3	25.0	28.4	31.1	36.1	46.5	56.2	66.2	75.5	81.4	90.4
	140	16.2	18.7	20.7	22.2	25.2	26.8	30.0	34.1	37.3	43.4	55.9	67.5	79.5	90.8	97.8	108.6
	160	19.0	22.0	24.4	26.9	29.6	31.6	35.3	40.1	43.9	51.0	65.8	79.4	93.6	106.8	115.0	127.8
180	22.0	25.5	28.2	31.1	34.3	36.5	40.9	46.5	50.8	59.1	70.2	91.9	108.3	123.5	133.1	147.8	
150	20	1.7	1.9	2.1	2.3	2.5	2.6	2.9	3.2	3.5	4.0	5.0	6.0	7.0	7.9	8.4	9.3
	30	2.5	2.9	3.2	3.5	3.8	4.0	4.4	4.9	5.4	6.1	7.7	9.1	10.6	12.0	12.9	14.2
	40	3.5	3.9	4.3	4.7	5.1	5.4	6.0	6.7	7.3	8.3	10.4	12.4	14.4	16.3	17.4	19.3
	60	5.4	6.1	6.7	7.3	7.9	8.4	9.3	10.4	11.3	12.9	16.2	19.2	22.4	25.3	27.1	29.9
	80	7.4	8.4	9.2	10.0	10.9	11.6	12.8	14.3	15.5	17.8	22.3	26.5	30.8	34.8	37.3	41.2
	100	9.5	10.9	11.9	13.0	14.1	14.9	16.5	18.5	20.1	22.9	28.8	34.2	39.7	44.9	48.1	53.1
	120	11.8	13.5	14.7	16.0	17.5	18.5	20.4	22.9	24.8	28.4	35.7	42.3	49.2	55.6	59.5	65.7
	140	14.2	16.2	17.7	19.3	21.0	22.2	24.6	27.5	29.8	34.1	42.9	50.9	59.1	66.8	71.6	79.0
	160	16.7	19.0	20.8	22.7	24.7	26.2	28.9	32.4	35.1	40.1	50.5	59.8	69.5	78.8	84.2	92.9
180	19.3	22.0	24.1	26.3	28.6	30.3	33.5	37.5	40.6	46.4	58.4	69.2	80.5	90.9	97.4	107.5	

Utilisez le facteur de multiplication pour calculer les pertes pour le type d'isolation appliqué

1 W/m °C = 0,86 Kcal / m.hr.°C

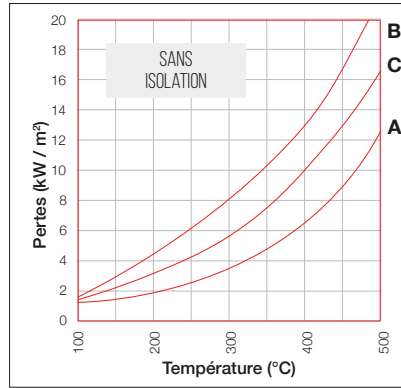
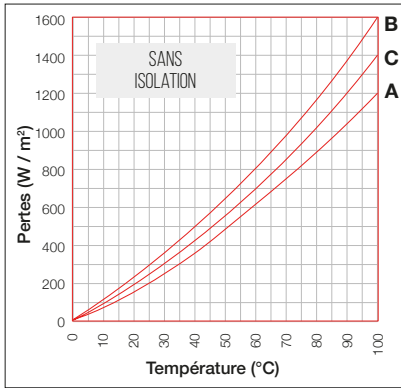
TYPE	CONDUCTIVITÉ THERMIQUE À 10°C [W/m°C]	FACTEUR DE CORRECTION
Fibre de verre	0,036	1,0
Laine de roche	0,038	1,06
Caoutchouc mousse	0,042	1,17
Mousse de polyuréthane	0,024	0,67

TEMPÉRATURES ÉQUIVALENTES (°F ET °C)

°C	°F	°C	°F	°C	°F	°C	°F	°C	°F	°C	°F	°C	°F	°C	°F
-50	-58	95	203	240	464	385	725	530	986	675	1247	820	1508	965	1769
-45	-49	100	212	245	473	390	734	535	995	680	1256	825	1517	970	1778
-40	-40	105	221	250	482	395	743	540	1004	685	1265	830	1526	975	1787
-35	-31	110	230	255	491	400	752	545	1013	690	1274	835	1535	980	1796
(-22	115	239	260	500	405	761	550	1022	695	1283	840	1544	985	1805
-25	-13	120	248	265	509	410	770	555	1031	700	1292	845	1553	990	1814
-20	-4	125	257	270	518	415	779	560	1040	705	1301	850	1562	995	1823
-15	5	130	266	275	527	420	788	565	1049	710	1310	855	1571	1000	1832
-10	14	135	275	280	536	425	797	570	1058	715	1319	860	1580	1005	1841
-5	23	140	284	285	545	430	806	575	1067	720	1328	865	1589	1010	1850
0	32	145	293	290	554	435	815	580	1076	725	1337	870	1598	1015	1859
5	41	150	302	295	563	440	824	585	1085	730	1346	875	1607	1020	1868
10	50	155	311	300	572	445	833	590	1094	735	1355	880	1616	1025	1877
15	59	160	320	305	581	450	842	595	1103	740	1364	885	1625	1030	1886
20	68	165	329	310	590	455	851	600	1112	745	1373	890	1634	1035	1895
25	77	170	338	315	599	460	860	605	1121	750	1382	895	1643	1040	1904
30	86	175	347	320	608	465	869	610	1130	755	1391	900	1652	1045	1913
35	95	180	356	325	617	470	878	615	1139	760	1400	905	1661	1050	1922
40	104	185	365	330	626	475	887	620	1148	765	1409	910	1670	1055	1931
45	113	190	374	335	635	480	896	625	1157	770	1418	915	1679	1060	1940
50	122	195	383	340	644	485	905	630	1166	775	1427	920	1688	1065	1949
55	131	200	392	345	653	490	914	635	1175	780	1436	925	1697	1070	1958
60	140	205	401	350	662	495	923	640	1184	785	1445	930	1706	1075	1967
65	149	210	410	355	671	500	932	645	1193	790	1454	935	1715	1080	1976
70	158	215	419	360	680	505	941	650	1202	795	1463	940	1724	1085	1985
75	167	220	428	365	689	510	950	655	1211	800	1472	945	1733	1090	1994
80	176	225	437	370	698	515	959	660	1220	805	1481	950	1742	1095	2003
85	185	230	446	375	707	520	968	665	1229	810	1490	955	1751	1100	2012
90	194	235	455	380	716	525	977	670	1238	815	1499	960	1760	1105	2021

DÉPERDITION THERMIQUE SUR MURS

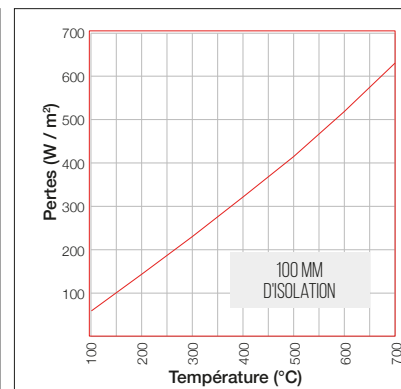
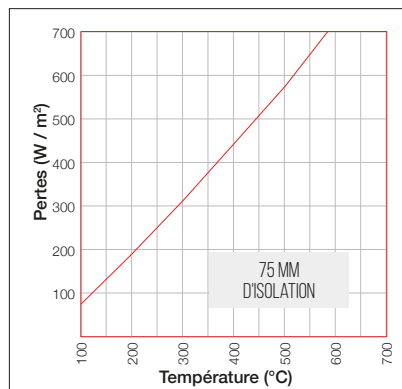
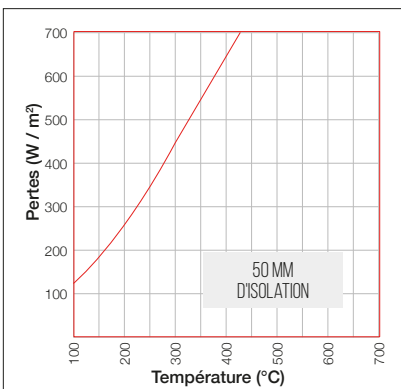
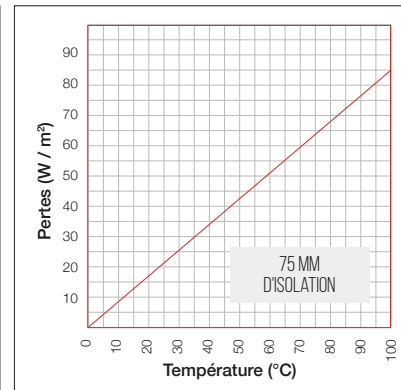
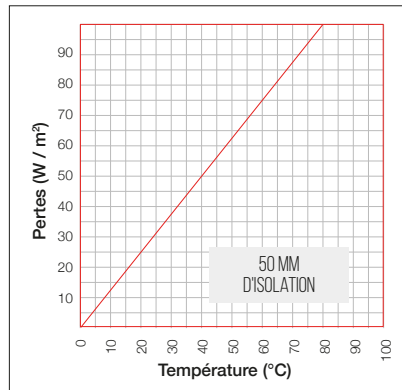
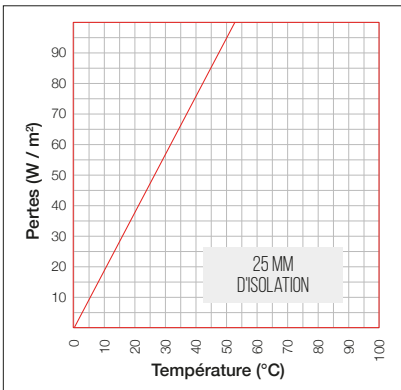
PERTES DE CHALEUR DES PAROIS DE CUVE NON ISOLÉES DANS L'AIR CALME



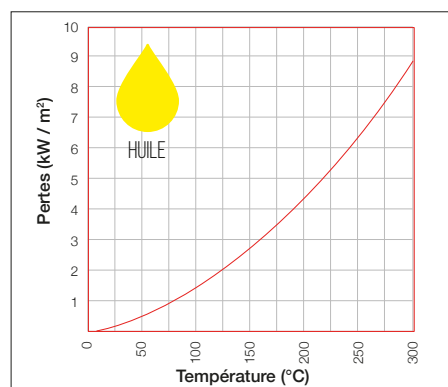
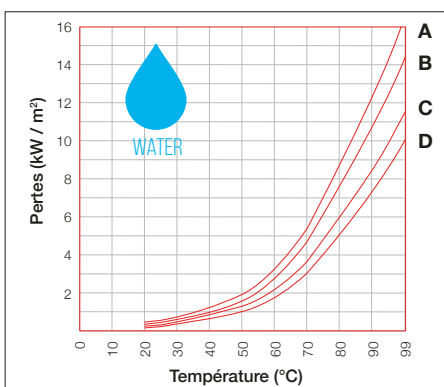
A : Base horizontale du réservoir
B : Haut horizontal du réservoir
C : Surface verticale (h > 0.5m)

Note : Courbes basées sur la surface en acier oxydé (e = 0,8)

DÉPERDITIONS THERMIQUES DES PAROIS DE CUVE ISOLÉES



DÉPERDITIONS THERMIQUES DE SURFACE DES LIQUIDES

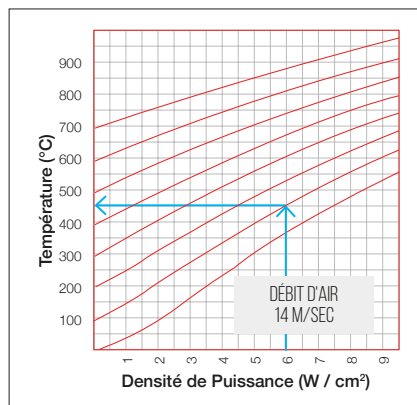
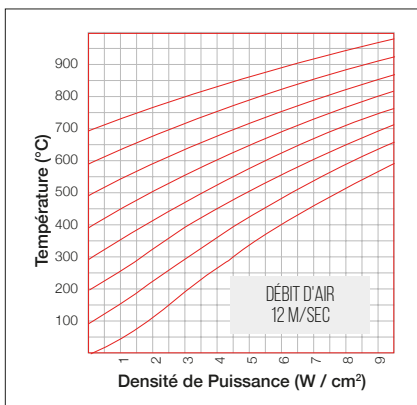
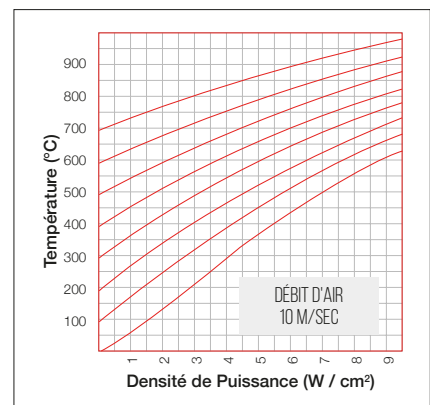
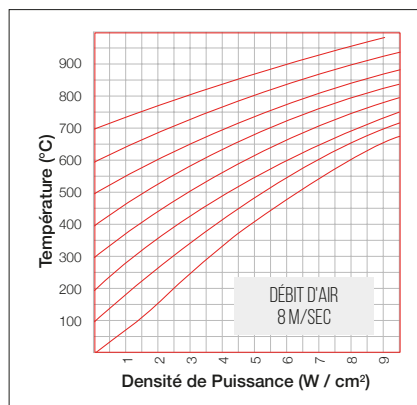
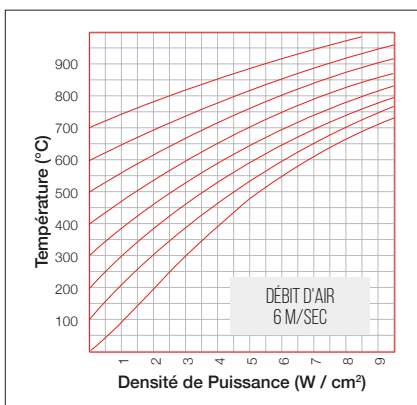
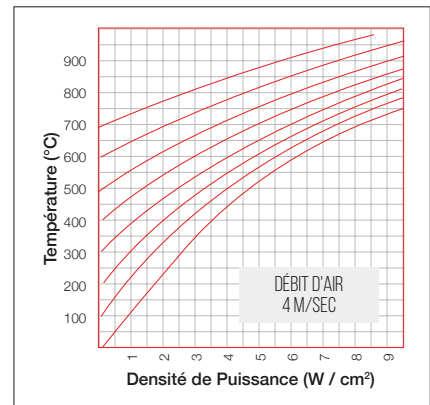
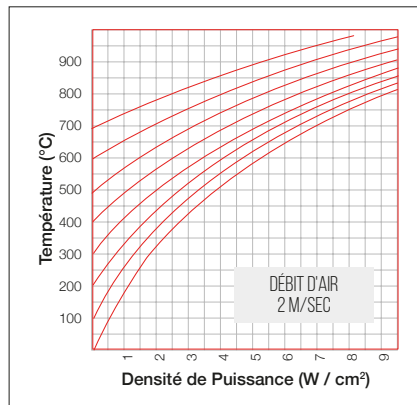
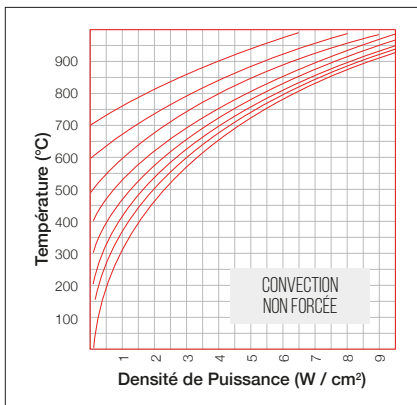


A : 40% d'humidité relative et vent 0,6 m/sec
B : 40% d'humidité relative et air calme
C : 60% d'humidité relative et vent 0,6 m/sec
D : 60% d'humidité relative et air calme

Note : Courbes basées sur une température ambiante de 20°C

TEMPÉRATURE DE SURFACE DE L'ÉLÉMENT CHAUFFANT DANS L'AIR

Estimation préliminaire pour évaluer la température de surface des éléments sans ailettes, qui sont utilisés pour le chauffage de l'air en fonction de leur charge spécifique et des conditions d'échange ambiant (température/vitesse d'écoulement de l'air).



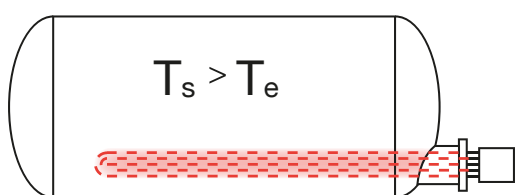
CAS ILLUSTRÉ →

Vitesse du débit d'air : 14 m/s
Densité de puissance : 6 W/cm²
Température ambiante : 100°C

Température de l'habillage = 450°C

CALCULS POUR LES BESOINS DE CHAUFFAGE

UTILISATION DE RÉCHAUFFEURS À IMMERSION POUR ÉLEVER
LA TEMPÉRATURE DES LIQUIDES DANS LES CUVES

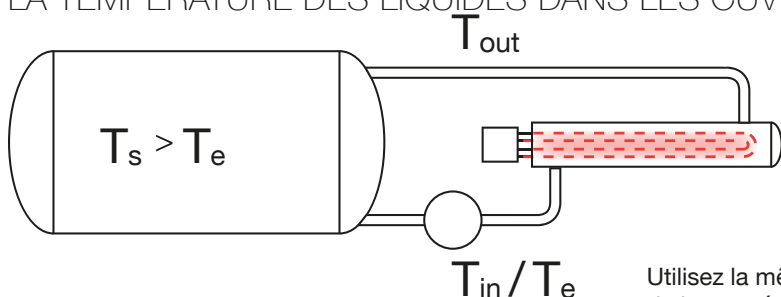


$$P [kW] = \frac{V \cdot \rho \cdot c_p \cdot \Delta T}{3600 \cdot t} = \frac{V [m^3] \cdot \rho [kg/m^3] \cdot c_p [kJ/kg \cdot ^\circ C] \cdot (T_e [^\circ C] - T_s [^\circ C])}{3600 [s/h] \cdot t [h]}$$

Note : La puissance à installer sera déterminée en ajoutant 50 % de la puissance "P" correspondant aux pertes à travers les murs + coefficient de sécurité.

$$P_{total} = P_{calculé} + 1/2 \times P_{Déperdition_chaleur_murs} + f_{sécurité}$$

UTILISER UN RÉCHAUFFEUR À CIRCULATION POUR ÉLEVER
LA TEMPÉRATURE DES LIQUIDES DANS LES CUVES



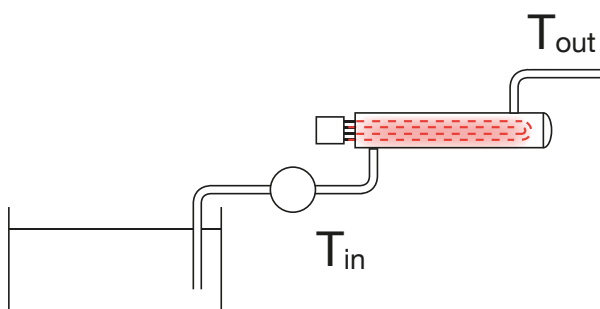
$$\Delta T [^\circ C] = \frac{P \cdot 3600}{Q \cdot \rho \cdot c_p} = \frac{P [kW] \cdot 3600 [s/h]}{Q [m^3/h] \cdot \rho [kg/m^3] \cdot c_p [kJ/kg \cdot ^\circ C]}$$

Utilisez la même formule que ci-dessus mais vérifiez la compatibilité de la température de sortie du réchauffeur suivant le débit de la pompe à la fin de l'élévation de température.

Note : La puissance à installer sera déterminée en ajoutant 50 % de la puissance "P" correspondant aux pertes à travers les murs + pertes à travers les murs des tuyaux de boucle + coefficient de sécurité.

$$P_{total} = P_{calculé} + 1/2 \times P_{Déperdition_chaleur_murs} + 1/2 \times P_{Déperdition_chaleur_tuyaux} + f_{sécurité}$$

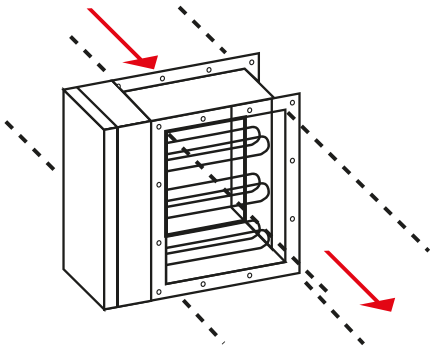
UTILISER UN RÉCHAUFFEUR À CIRCULATION POUR ÉLEVER
LA TEMPÉRATURE D'UN FLUX DE LIQUIDE EN UN SEUL PASSAGE



$$P [kW] = \frac{Q \cdot \rho \cdot c_p \cdot \Delta T}{3600} = \frac{Q [m^3/h] \cdot \rho [kg/m^3] \cdot c_p [kJ/kg \cdot ^\circ C] \cdot (T_{out} [^\circ C] - T_{in} [^\circ C])}{3600 [s/h]}$$

Note : La puissance à installer doit être augmentée par un coefficient de sécurité correspondant à au moins les tolérances de fabrication sur la puissance nominale et les tolérances sur la tension d'alimentation.

CHAUFFAGE DE L'AIR EN MOUVEMENT (APPLICATIONS CVC UNIQUEMENT)

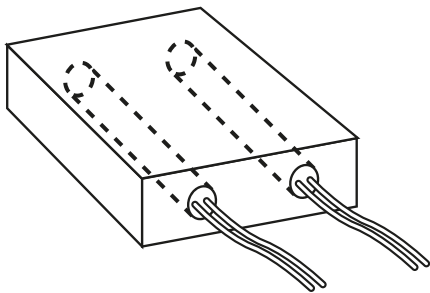


$$P [kW] = \frac{Q \cdot 1,3 \cdot \Delta T}{3600} = \frac{Q [m^3/h] \cdot 1,3 \cdot (T_{out} [^{\circ}C] - T_{in} [^{\circ}C])}{3600 [s/h]}$$

Avec : Q @ p_{abs} = 1013mbar = 101,325kPa & T_{in} = 0°C

Remarque : Calcul uniquement applicable aux applications CVC (Air) ;
Contactez-nous pour le chauffage de l'air dans les process industriels.

CHAUFFAGE DIRECT DES SOLIDES

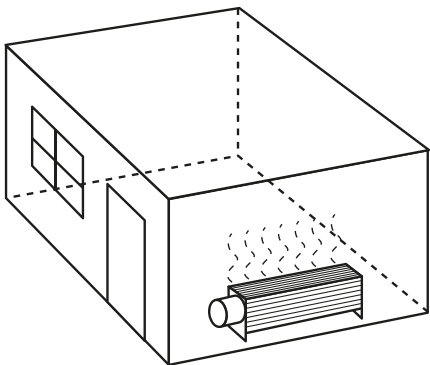


$$P [kW] = \frac{M \cdot C_p \cdot \Delta T}{3600 \cdot t} = \frac{M [kg] \cdot C_p [kJ/kg.^{\circ}C] \cdot (T_e [^{\circ}C] - T_s [^{\circ}C])}{3600 [s/h] \cdot t [h]}$$

Remarque : Ajoutez à la puissance calculée 50 % des pertes des faces de l'objet ainsi que les pertes souvent significatives causées par les ponts thermiques de son support.

$$P_{total} = P_{calculé} + 1/2 \times P_{Déperdition_thermique_objet_faces} + 1/2 \times P_{Déperdition_thermique} + f_{sécurité}$$

CHAUFFAGE D'ESPACE INDUSTRIEL



$$P [W] = V \cdot G \cdot \Delta T = V [m^3] \cdot G \cdot (T_e [^{\circ}C] - T_s [^{\circ}C])$$

Remarque : Pour un calcul approximatif en l'absence d'informations détaillées et précises. Formule applicable pour des locaux d'une hauteur maximale de 4,5 m et d'une surface maximale de 500 m². Pour le chauffage par réchauffeur d'air, le nombre total et le type doivent être choisis de sorte que le débit total d'air circulé par heure soit au moins égal à 4 fois le volume de la pièce.

<p>P [kW] = Puissance en kW</p> <p>V [m³] = Volume en m³</p> <p>M [kg] = Masse en kg</p> <p>Q [m³/h] = Débit en m³/h</p> <p>ρ [kg/m³] = Densité en kg/m³ ou g/l ou g/dm³</p> <p>C_p [kJ/kg.°C] = Chaleur Spécifique en kJ/kg.K ou kJ/kg.°C</p>	<p>G = Coefficient*</p> <p>ΔT [°C] = T_e [°C] - T_s [°C]</p> <p>T_s [°C] = Température de départ en °C</p> <p>T_e [°C] = Température de fin en °C</p> <p>T_{in} [°C] = Température d'Entrée en °C</p> <p>T_{out} [°C] = Température de Sortie en °C</p> <p>t [h] = Temps de chauffage requis en h</p>	<p>*G = 1.2 pour des murs bien isolés</p> <p>*G = 1.6 pour des murs modérément isolés</p> <p>*G = 2.0 pour des murs mal isolés</p> <p>*G = 2.6 pour murs non isolés</p>
--	---	---

INDICE DE PROTECTION (IP) GUIDE DE CLASSEMENT

Le code IP (ou indice de protection international, parfois également interprété comme indice de protection contre les intrusions) se compose des lettres IP suivies de deux chiffres et d'une lettre optionnelle. Comme défini dans la norme internationale IEC 60529, il classe les degrés de protection fournis contre l'intrusion d'objets solides (y compris les parties du corps comme les mains et les doigts), la poussière, le contact accidentel et l'eau dans les enveloppes électriques. La norme vise à fournir aux utilisateurs des informations plus détaillées que des termes marketing vagues tels que étanche.

0	Pas de protection		0	Pas de protection	
1	Protégé contre les objets solides étrangers de 50 mm Ø ou plus Ex : contact par une main		1	Protégé contre les gouttes d'eau tombant verticalement (de condensation)	
2	Protégé contre les objets étrangers solides de 12,5 mm Ø ou plus Ex : toucher par un doigt		2	Protégé contre les gouttes d'eau tombant verticalement lorsque le boîtier est incliné jusqu'à 15°C	
3	Protégé contre les objets étrangers solides de 2,5 mm Ø ou plus (outils, vis, ...)		3	Protégé contre les projections d'eau jusqu'à 60°C de chaque côté de la verticale	
4	Protégé contre les objets étrangers solides de 1 mm Ø ou plus (aiguille, fil, ...)		4	Protégé contre les projections d'eau de toutes directions	
5	Protégé contre la poussière (aucun dommage par dépôt)		5	Protégé contre les jets d'eau provenant de toutes les directions	
6	Étanche à la poussière		6	Protégé contre des jets d'eau puissants venant de toutes les directions	
<p>Étanche à la poussière Protégé contre les jets d'eau</p>			7	Protégé contre l'immersion temporaire dans l'eau (dans des conditions normalisées de pression et de temps)	
			8	Protégé contre l'immersion continue dans l'eau (conditions spécifiées définies par le fabricant - plus sévères que 7)	
			9	Protégé contre les jets d'eau à haute pression et à haute température provenant de toutes les directions	



Conformément à la norme IEC 60529

CORRÉLATION ENTRE IP (IEC) ET NEMA (US)

L'Association nationale des fabricants électriques (NEMA) est une organisation de fabricants américaine qui promeut activement des spécifications de produits normalisées pour les appareils électriques. Bien que NEMA ne teste pas réellement les produits, elle établit les critères de performance pour les enveloppes destinées à des environnements spécifiques.

ÉVALUATIONS NEMA - US	DESCRIPTION	ÉVALUATIONS IP - IEC
NEMA1	Protège les équipements pour un usage intérieur général	IP10
NEMA2	Offre une protection contre les gouttes pour un usage intérieur	IP11
NEMA3	Protège contre le verglas, la pluie et la poussière pour un usage extérieur	IP54
NEMA3R	Offre une protection pour un usage extérieur lorsque la résistance au verglas et un joint étanche à la pluie sont essentiels	IP14
NEMA3S	Offre une protection étanche à la poussière, à la pluie et au verglas pour l'extérieur	IP54
NEMA4	Idéal pour un usage intérieur et extérieur, offrant une protection étanche à la poussière, à l'eau et au verglas	IP56
NEMA4X	Fournit toute la protection de la classification NEMA 4, avec une résistance à la corrosion supplémentaire pour un usage intérieur et extérieur	IP56
NEMA5	Offre une protection uniquement pour l'intérieur contre la poussière et les gouttes	IP52
NEMA6	Offre une protection à l'intérieur comme à l'extérieur et permet une immersion occasionnelle dans l'eau - également résistant au verglas et complètement étanche	IP67
NEMA6P	Fournit toute la protection de la classification NEMA 6 mais peut rester immergé plus longtemps	IP67
NEMA12	Protège contre les gouttes ou la poussière pour un usage intérieur uniquement	IP52
NEMA12K	Convient uniquement pour un usage intérieur avec des passages et protège contre la poussière et les gouttes	IP52
NEMA13	Est étanche à la poussière et à l'huile pour un usage intérieur uniquement	IP54

CAPTEURS PT100 ET THERMOCOUPLES

COMMENT CHOISIR ?

CRITÈRES	CAPTEUR RTD (PT 100)	THERMOCOUPLE
Plage (max)	-200 à +850°C	-200 à +2600°C
Plage (typique)	-50 à 300°C (PT100 B)	0 à 900°C (type K)
Stabilité à long terme	+	-
Précision	+	-
Répétabilité	+	-
Interchangeabilité	++	+
Sensibilité de la pointe	-	+
Force du signal	Plus élevée - plus résistante aux EMI	Faible - Sensible aux EMI
Coût	Plus cher	Moins cher
Problèmes de bruit	NO	Certains
Meilleur pour	Lectures cohérentes	Hautes températures
Pire pour	Lectures de surface	Stabilité à long terme
Hystérésis	+	++

PT100 PRINCIPLE AND OHMIC VALUES

TEMP [°C]	RÉSISTANCE [OHM]	TEMP [°C]	RÉSISTANCE [OHM]	TEMP [°C]	RÉSISTANCE [OHM]
-50	80,31	110	142,29	270	201,31
-40	84,27	120	146,07	280	204,90
-30	88,22	130	149,83	290	208,48
-20	92,16	140	153,58	300	212,05
-10	96,09	150	157,33	310	215,61
0	100,00	160	161,05	320	219,15
10	103,90	170	164,77	330	222,68
20	107,79	180	168,48	340	226,21
30	111,67	190	172,17	350	229,72
40	115,54	200	175,86	360	233,21
50	119,40	210	179,53	370	236,70
60	123,24	220	183,19	380	240,18
70	127,08	230	186,84	390	243,64
80	130,90	240	190,47	400	247,09
90	134,71	250	194,10	410	250,53
100	138,51	260	197,71	420	253,96

Le principe de fonctionnement est de mesurer la résistance d'un élément en platine. Le type le plus courant (PT100) a une résistance de 100 ohms à 0°C et 138,4 ohms à 100°C. Il existe également des capteurs PT1000 qui ont une résistance de 1000 ohms à 0°C.

La relation entre la température et la résistance est approximativement linéaire sur une petite plage de température : par exemple, si vous supposez qu'elle est linéaire sur la plage de 0 à 100°C, l'erreur à 50°C est de 0,4°C. Pour une mesure de précision, il est nécessaire de linéariser la résistance pour donner une température précise. La définition la plus récente de la relation entre la résistance et la température est la Norme Internationale de Température 90 (ITS-90).

L'équation de linéarisation est :

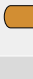

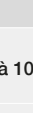
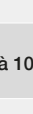
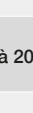

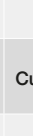
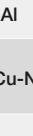







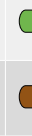
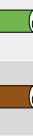







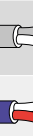
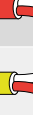




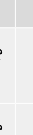
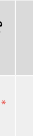
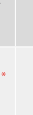






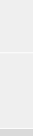
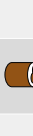



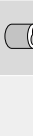
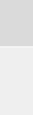


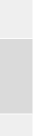









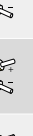


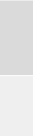
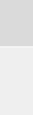





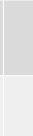
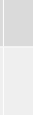


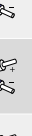

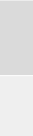
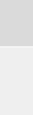



$$R_t = R_0 \times (1 + A \times t + B \times t^2 + C \times (t-100) \times t^3)$$

R_t est la résistance à la température t,
 R₀ est la résistance à 0 °LC, et
 A = 3,9083 x10⁻³
 B = -5,775 x10⁻⁷
 C (< 0°C) = -4,183 x10⁻¹²
 C (> 0°C) = 0

Les thermocouples sont les capteurs de température les plus populaires. Ils sont bon marché, interchangeables, ont des connecteurs standard et peuvent mesurer une large gamme de températures. La principale limitation est la précision : des erreurs de système inférieures à 1 °C peuvent être difficiles à atteindre.

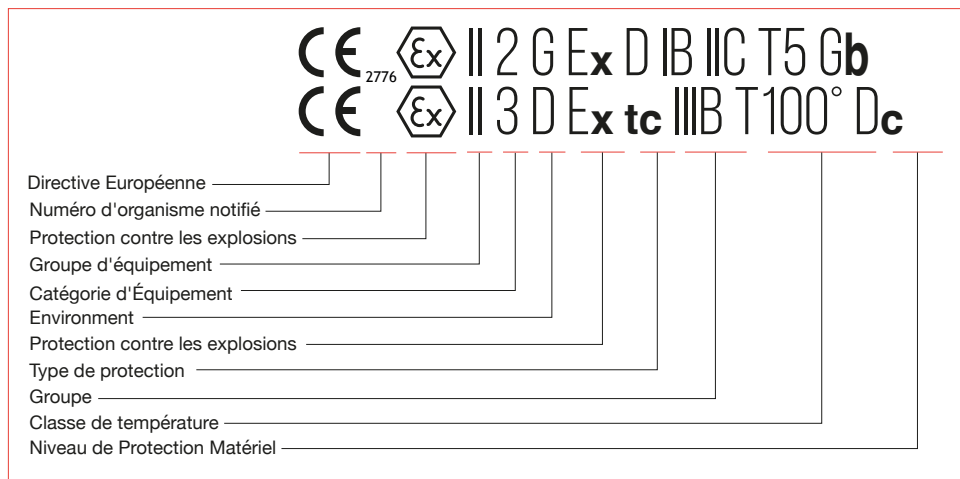
En 1822, un physicien estonien nommé Thomas Seebeck a découvert que la jonction entre deux métaux génère une tension qui est fonction de la température. Les thermocouples reposent sur cet effet Seebeck. Bien que presque n'importe quels deux types de métal puissent être utilisés pour fabriquer un thermocouple, un certain nombre de types standard sont utilisés car ils possèdent des tensions de sortie prévisibles et de grands gradients tension/température.

CODES DE COULEUR DES THERMOCOUPLES

TC	CÂBLE EXT.	CÂBLE COMP.	TC. TEMP. [°C]	CÂBLES TEMP. [°C]	TYPE (+/-)	 IEC 60584-3	Intrinsèquement sûr IEC 60584-3	 DIN 43713: 1991	 NFC 42324	 BS 1843	 ANSI/MC96.1	 JIS C 1610-1981
K	KX		900	-25 à 200	Ni-Cr / Ni-Al							
	KCA		900	-0 à 200	Ni-Cr / Ni-Al							
	KCB		900	-0 à 100	Ni-Cr / Ni-Al							
T	TX		300	-25 à 100	Cu / Cu-Ni							
J	JX		500	-25 à 200	Fe / Cu-Ni							
N	NX		900	-25 à 200	Ni-Cr-Si / Ni-Si-Mg							
	NC		900	-0 à 200	Ni-Cr-Si / Ni-Si-Mg							
E	EX		500	-25 à 200	Ni-Cr / Cu-Ni							
R	RCA		1000	-0 à 100	Pt-13%Rh / Pt							
	RCB		1000	-0 à 200	Pt-13%Rh / Pt							
S	SCA		1000	-0 à 100	Pt-10%Rh / Pt							
	SCB		1000	-0 à 200	Pt-10%Rh / Pt							
B	BC		1400	-0 à 100	Pt-30%Rh / Pt-6%Rh							
G(w)	GC		-	-	W / W-26%Re							
G(w5)	CC		1800	-0 à 200	W-5%Re / W-26%Re							
D(w3)	DC		-	-	W-3%Re / W-25%Re							

ATEX

Marquage spécial sur les équipements pour zones dangereuses.



GROUPE D'ÉQUIPEMENT

- Groupe I** : pour les équipements utilisés dans les mines
- Groupe II** : pour les équipements utilisés dans tous les autres domaines

CATÉGORIE D'ÉQUIPEMENT

- Catégories M1 et M2** : pour les équipements utilisés dans les mines
- Catégorie 1** : pour les équipements destinés à être utilisés dans les Zones 0 (gaz) ou 20 (poussière)
- Catégorie 2** : pour les équipements destinés à être utilisés dans les Zones 1 (gaz) ou 21 (poussière)
- Catégorie 3** : pour les équipements destinés à être utilisés dans les Zones 2 (gaz) ou 22 (poussière)

ENVIRONNEMENT

- G** : gaz, vapeurs ou brouillard
- D** : poussière ou particules volantes
- G + D** : Combinaison

TYPE DE PROTECTION

- o** : Immersion dans l'huile - selon la norme : EN 60079 - 6
- p** : Appareils sous pression - selon la norme : EN 60079 - 2
- q** : Remplissage de poudre - selon la norme : EN 60079 - 5
- d** : Enceinte antidéflagrante - selon la norme : EN 60079 - 1
- e** : Sécurité accrue - selon la norme : EN 60079 - 7
- i** : Sécurité intrinsèque - selon la norme : EN 60079 - 11
- m** : Encapsulation - selon la norme : EN 60079 - 18
- sys** : Systèmes intrinsèquement sûrs - selon la norme : EN 60079 - 25

GROUPE

- Groupe I** : pour l'exploitation minière (gaz méthane et poussière de charbon)
- Groupe II** : pour les gaz, vapeurs ou brouillards dans les industries de surface et comprend trois sous-groupes :
 - Groupe IIA : pour les gaz tels que le propane
 - Groupe IIB : pour les gaz tels que l'éthylène
 - Groupe IIC : pour les gaz tels que l'hydrogène/acétylène
- Groupe III** : pour la poussière ou les particules volantes dans les industries de surface et comprend trois sous-groupes :
 - Groupe IIIA : pour les particules volantes
 - Groupe IIIB : pour la poussière non conductrice
 - Groupe IIIC : pour la poussière conductrice

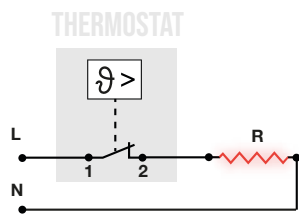
CLASSE DE TEMPÉRATURE

- T1** : temp. max. de service : 450°C
- T2** : temp. max. de service : 300°C
- T3** : temp. max. de service : 200°C
- T4** : temp. max. de service : 135°C
- T5** : temp. max. de service : 100°C
- T6** : temp. max. de service : 85°C

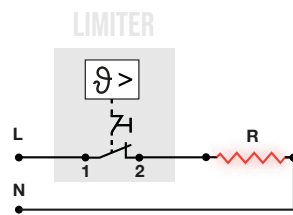
CÂBLAGE SCHÉMAS

Selon la puissance de la charge et la capacité de commutation du thermostat/limiteur utilisé, un contacteur peut être nécessaire.

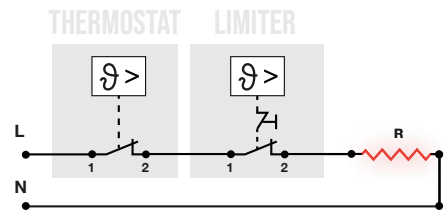
Vous trouverez ci-dessous différents schémas de connexion pour assurer un contrôle correct.



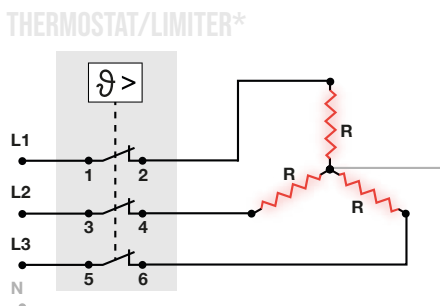
Charge monophasée commutée directement par un thermostat à un pôle



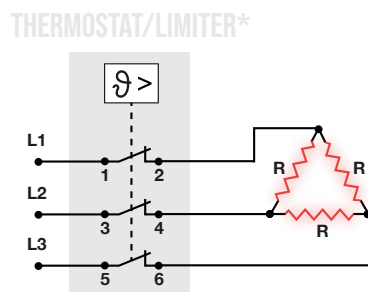
Charge monophasée commutée directement par un limiteur à un pôle



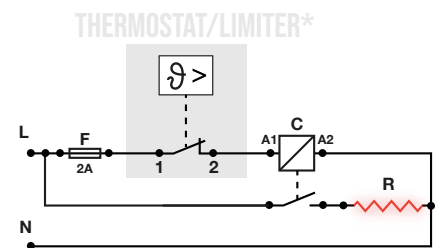
Charge monophasée commutée directement par un thermostat à un pôle et un limiteur à un pôle en série



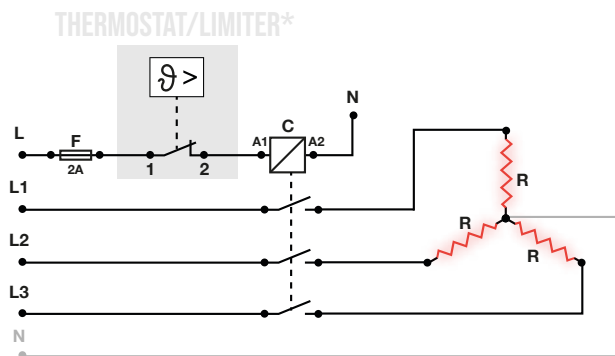
Charge triphasée (étoile) commutée directement par un thermostat tripolaire



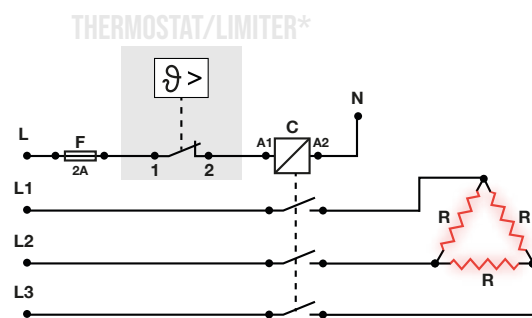
Charge triphasée (delta) commutée directement par un thermostat à trois pôles



Charge monophasée commutée par un thermostat à un pôle via un contacteur



Charge triphasée (étoile) commutée directement par un thermostat triphasé.



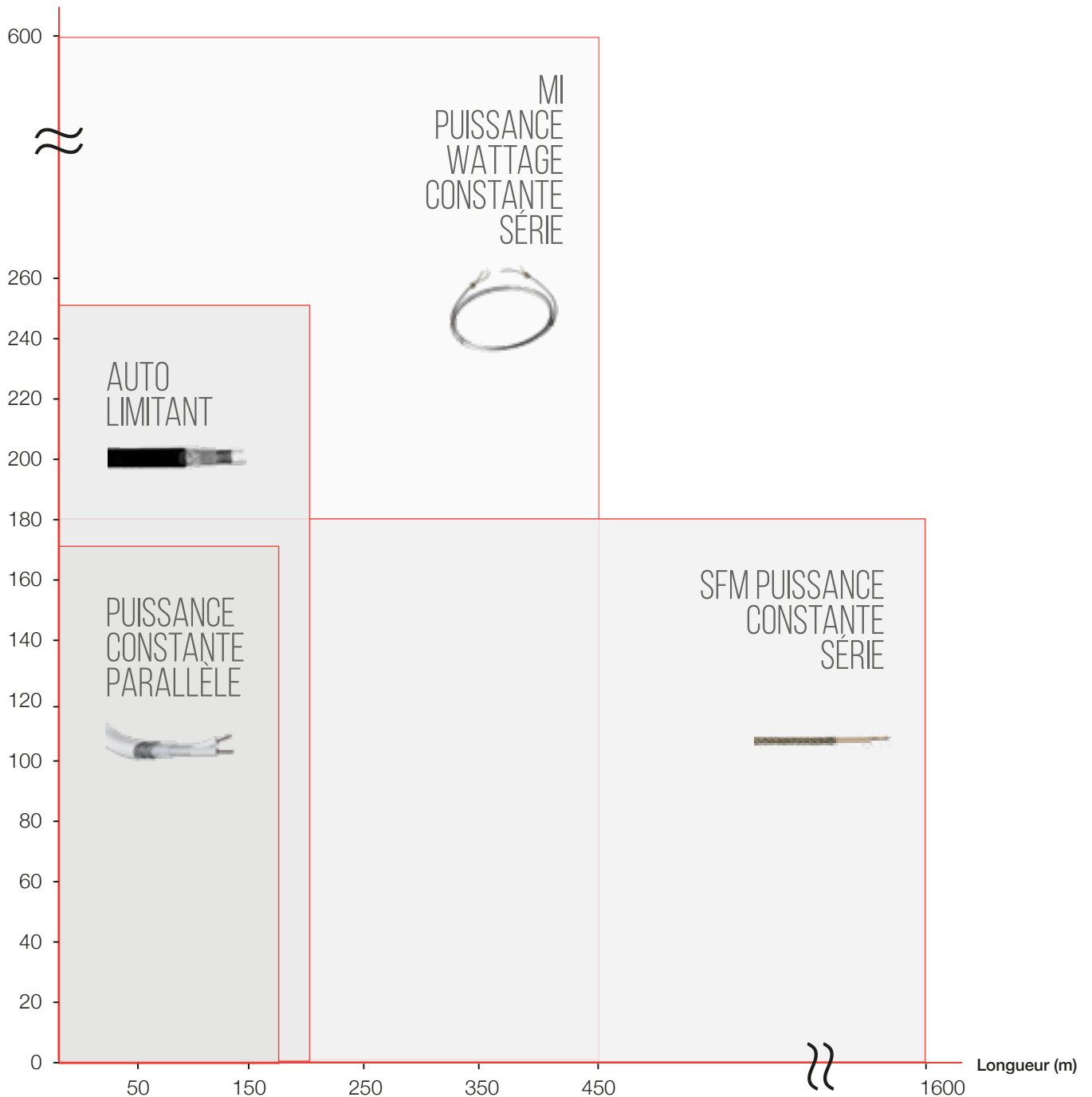
Charge triphasée (delta) commutée par un thermostat monopolaire via un contacteur

*Device can be thermostat, limiter or combination of both in series

SÉLECTION DU TYPE DE CÂBLE CHAUFFANT

L'aperçu fournit une approximation.
L'application correcte doit toujours être examinée en détail.

Température (°C)



CÂBLES À AUTO-LIMITATION VS. CÂBLES À PUISSANCE CONSTANTE

Comparaison des câbles chauffants autorégulants et des câbles à puissance constante en termes de tolérance de puissance et de détérioration au fil du temps.

TOLÉRANCE DE PUISSANCE

Câbles autorégulants

Les câbles autorégulants ont une puissance de sortie variable qui s'ajuste en fonction de la température. Leur puissance de sortie diminue à mesure que la température ambiante augmente. Cela fournit une limitation automatique de la température, mais signifie également que la puissance de sortie réelle peut varier considérablement en fonction des conditions.

Câbles à puissance constante

Les câbles à puissance constante délivrent une puissance de sortie fixe, quelle que soit la température. Cela permet un chauffage plus précis et cohérent, avec des tolérances plus strictes sur la puissance réelle délivrée. La puissance de sortie reste constante même lorsque les températures ambiantes changent.

DÉTÉRIORATION AU FIL DU TEMPS

Câbles autorégulants

Le matériau semi-conducteur des câbles autorégulants peut se dégrader avec le temps, surtout lorsqu'il est exposé à des températures élevées. Cela peut entraîner une diminution progressive des performances de chauffage et de la puissance de sortie à mesure que le câble vieillit. La capacité autorégulante peut devenir moins efficace.

Câbles à puissance constante

Les câbles à puissance constante ne dépendent pas des matériaux semi-conducteurs. Leurs éléments chauffants sont généralement fabriqués à partir d'alliages métalliques qui sont plus stables dans le temps. Cela entraîne moins de détérioration et des performances plus constantes tout au long de la durée de vie du câble.

DIFFÉRENCES CLÉS

- Les câbles autorégulants offrent une régulation automatique de la température mais avec des tolérances de puissance plus larges. Les câbles à puissance constante fournissent une sortie de puissance plus précise et stable.
- Le semi-conducteur dans les câbles autorégulants est sujet à dégradation, tandis que les câbles à puissance constante utilisent des éléments chauffants en métal plus durables.
- Les câbles autorégulants peuvent perdre de leur efficacité avec le temps, tandis que les câbles à puissance constante maintiennent des performances plus constantes à long terme.
- Les câbles à puissance constante ont souvent des températures nominales plus élevées et peuvent résister à des conditions plus extrêmes.

En résumé, les câbles à puissance constante offrent généralement des tolérances de puissance plus strictes et une meilleure stabilité à long terme, tandis que les câbles autorégulants fournissent un ajustement automatique mais peuvent se détériorer davantage avec le temps. Le choix dépend des exigences spécifiques de l'application.

MENTION LÉGALE

Tous les contenus de ce catalogue technique sont la propriété exclusive de DIRAC Industries. Aucune partie de ce catalogue, y compris mais sans s'y limiter au texte, aux images, aux diagrammes, aux spécifications et autres informations techniques, ne peut être copiée, reproduite, distribuée ou transmise sous quelque forme ou par quelque moyen, électronique ou mécanique, sans le consentement écrit préalable exprès de DIRAC Industries. L'utilisation, la reproduction ou la distribution non autorisée des contenus ici présents peuvent violer les lois sur le droit d'auteur applicables et entraîner des poursuites judiciaires. Pour des autorisations ou des demandes concernant l'utilisation des matériaux de ce catalogue, veuillez contacter directement DIRAC Industries.

© 2025 DIRAC Industries. Tous droits réservés.



DIRAC MORE THAN ELECTRIC HEATING
INDUSTRIES
Innovation Tomorrow, Today +



DIRAC INDUSTRIES NV/SA

J.B. Bosmansstraat 2
1600 Sint-Pieters-Leeuw
Belgium
+ 32 (0)2 376 51 29

DIRAC INDUSTRIES S.R.O

Průmyslová zóna Kolín-Ovčáry
K Automobilce 585
280 02 Kolín
Czech Republic
+ 420 323 040 700

DIRAC INDUSTRIES KFT.

Bagoly utca 12
2120 Dunakeszi
Hungary
+ 36 30 422 2035

HSM B.V. - DIRAC INDUSTRIES METALWORKS

Ampèrestraat 28
6716 BN Ede
Netherlands
+31 318 438 869

